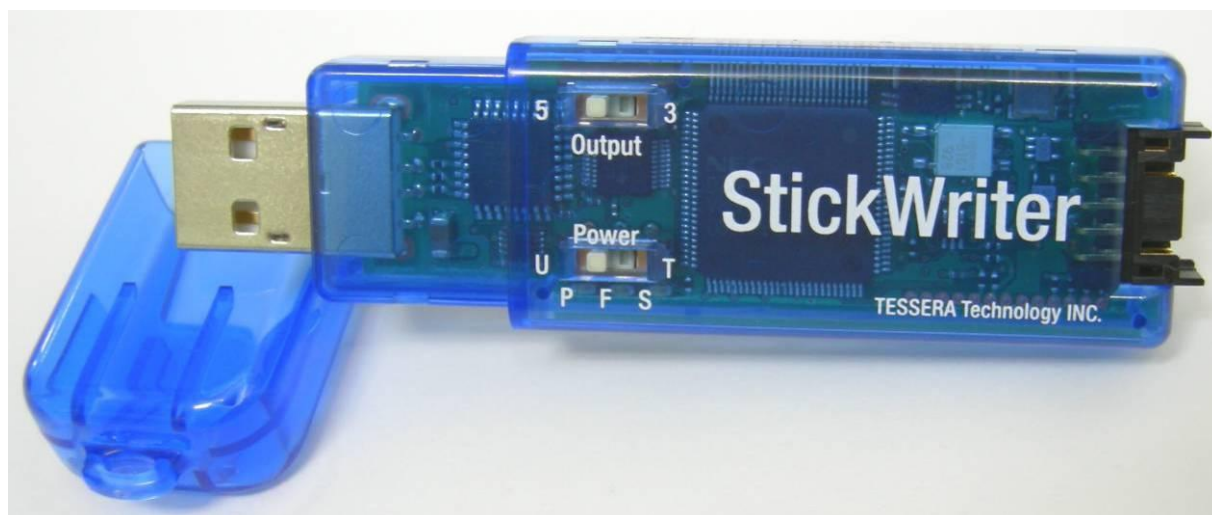


フラッシュ・マイコン用プログラマ

StickWriter

Ver.2

ユーザーズ・マニュアル



テセラ・テクノロジー(株)

第8版 2026/4

目次

第1章 概要	4
1.1 システム構成	5
第2章 インストール	6
2.1 システム要件	6
2.2 ソフトウェアのインストール	6
2.3 USB ドライバのインストール	6
2.4 バージョンアップ	7
第3章 ハードウェア仕様	8
3.1 スイッチと LED について	8
3.2 ターゲット・インタフェース・コネクタ仕様	9
3.3 ターゲットケーブル	10
3.4 延長アダプタ	11
3.5 FP4 アダプタ	12
3.6 E1 アダプタ (E1CA)	13
3.7 E1 アダプタ (E1CB)	14
3.8 E1 アダプタ (E1CC)	15
3.9 E1 アダプタ (E1CD)	16
3.10 基本仕様	17
第4章 GUI ソフトウェアを使った StickWriter の動作	18
4.1 GUI ソフトウェアの起動	18
4.2 ツール・バー	20
4.3 [ファイル] メニュー	21
4.3.1 [HEX ファイル ダウンロード]	21
4.3.2 [HEX ファイル アップロード]	23
4.3.3 [HEX ファイル 消去]	23
4.3.4 [チェックサム]	24
4.3.5 [パラメータファイル ダウンロード]	25
4.3.6 [セッティングファイル ダウンロード]	27
4.3.7 [セッティングファイル アップロード]	29
4.3.8 [セッティングファイル 消去]	31
4.3.9 [アプリケーションの終了]	32
4.4 [プログラマ] メニュー	33
4.4.1 [認証コード]	33
4.4.2 [ログ履歴]	34
4.4.3 [オプション設定]	36
4.4.4 [セキュア モード]	36
4.4.5 [ファームウェア更新]	38
4.5 [デバイス] メニュー	39
4.5.1 [ブランクチェック]	40
4.5.2 [イレーズ]	41
4.5.3 [プログラム]	42
4.5.4 [ベリファイ]	43
4.5.5 [E P V]	44
4.5.6 [シリアル No. 付 EPV]	45
4.5.7 [リード]	46

4.5.8	[セキュリティ]	47
4.5.9	[チェックサム]	48
4.5.10	[シグネチャ]	49
4.5.11	[セットアップ]	50
4.6	[ヘルプ] メニュー	52
4.6.1	[About]	52
第5章	各デバイスシリーズの設定	53
5.1	78K0S/Kx1+ シリーズ	53
5.1.1	セットアップ画面	53
5.1.2	ターゲット I/F	57
5.1.3	ターゲット I/F コネクタ	59
5.2	78K0 シリーズ	60
5.2.1	セットアップ画面	60
5.2.2	ターゲット I/F	64
5.2.3	ターゲット I/F コネクタ	68
5.3	78K0R シリーズ	69
5.3.1	セットアップ画面	69
5.3.2	ターゲット I/F	73
5.3.3	ターゲット I/F コネクタ	76
5.4	V850E, V850ES シリーズ	77
5.4.1	セットアップ画面	77
5.4.2	ターゲット I/F	81
5.4.3	ターゲット I/F コネクタ	85
5.5	V850E2 シリーズ	86
5.5.1	セットアップ画面	86
5.5.2	ターゲット I/F	91
5.5.3	ターゲット I/F コネクタ	95
5.6	R8C シリーズ	96
5.6.1	セットアップ画面	96
5.6.2	ターゲット I/F	99
5.6.3	ターゲット I/F コネクタ	101
5.7	RX, SH シリーズ (RX66T は除く)	102
5.7.1	セットアップ画面	102
5.7.2	ターゲット I/F	106
5.7.3	ターゲット I/F コネクタ	109
5.8	RX66T シリーズ	110
5.8.1	セットアップ画面	110
5.8.2	運用例 1	115
5.8.3	運用例 2	116
5.8.4	注意事項	117
5.8.5	[書き込み時 空き領域を 0xFF で埋める] オプションについて	117
5.8.6	TM 機能が有効な場合の挙動について	118
5.8.7	ターゲット I/F	119
5.8.8	ターゲット I/F コネクタ	122
5.9	RL78 シリーズ (RL78/G23 は除く)	123
5.9.1	セットアップ画面	123
5.9.2	ターゲット I/F	127
5.9.3	ターゲット I/F コネクタ	129
5.10	RL78/G23 シリーズ	130

5.10.1	セットアップ画面	130
5.10.2	ターゲット I/F	135
5.10.3	ターゲット I/F コネクタ	137
5. 1 1	R32C シリーズ	138
5.11.1	セットアップ画面	138
5.11.2	ターゲット I/F	141
5.11.3	ターゲット I/F コネクタ	145
第6章	スタンドアロン動作	146
第7章	ライセンス追加	147

第1章 概要

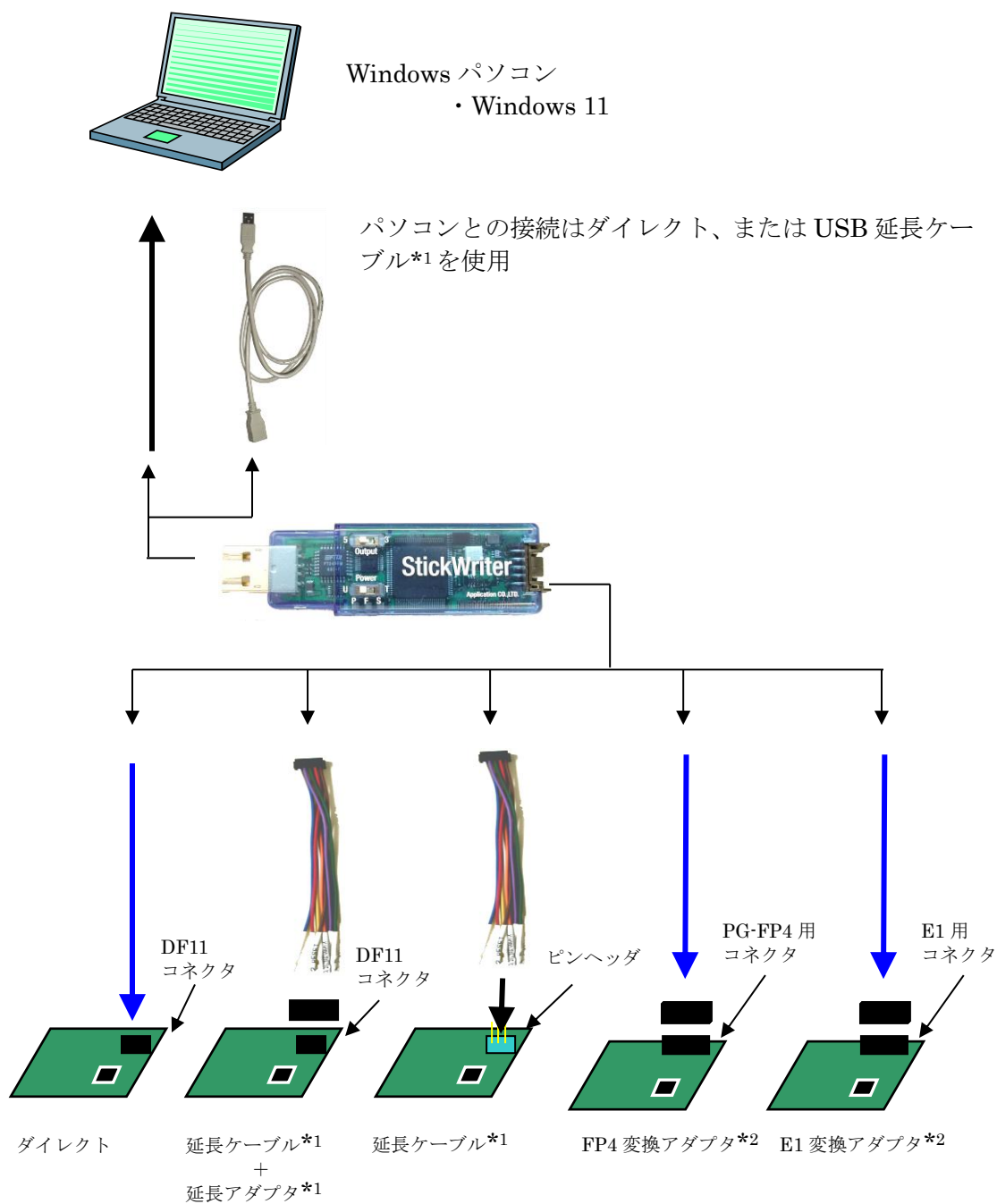
StickWriter はフラッシュ・メモリ内蔵マイコンにプログラムデータを書き込む、小型軽量のフラッシュ・ライターです。

お客様が作成したボードにマイコンを実装した状態での「オンボード・書き込み」や弊社製 SS ボードの IC ソケットにマイコンを載せての「オフボード・書き込み」が可能です。

また、StickWriter 本体に 32MByte のフラッシュ・メモリを内蔵しているため、書き込む HEX ファイルやデバイス個々のパラメータ・ファイルの保存も可能です。そのため書き込み時にパソコンを必要としない「スタンドアロン」動作もできます。

このスタンドアロン動作時には StickWriter 用の外部電源を必要としない完全なスタンドアロン動作も可能です。

1. 1 システム構成



*1:スタンダードパッケージに付属

*2:スタンダードパッケージにどちらか片方が付属

第2章 インストール

2. 1 システム要件

OS	Windows 11
インタフェース	USB Type-A コネクタ

2. 2 ソフトウェアのインストール

StickWriter Ver.2 の製品情報 Web(<https://www.tessera.co.jp/product/stickwriter/sw2.html>)のバージョンアップ情報よりインストーラをダウンロードして、インストールしてください。

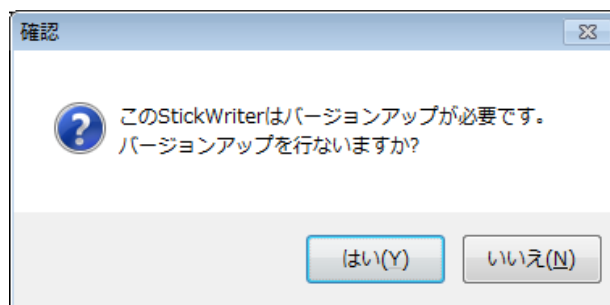
2. 3 USB ドライバのインストール

ソフトウェアをインストールすると USB ドライバも展開され、インストール可能状態になります。StickWriter を初めてパソコンに接続すると対応する USB ドライバが自動でインストールされます。

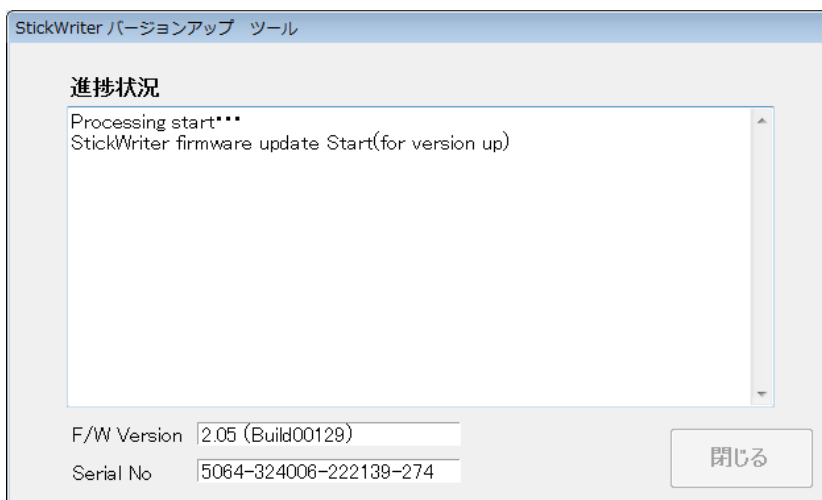
2. 4 バージョンアップ

旧 GUI で使用していた StickWriter を接続して、本 GUI を起動するとバージョンアップ・ツールが起動します。バージョンアップすると USB ドライバも変更になり、旧 GUI では使用できなくなります。ご注意ください。

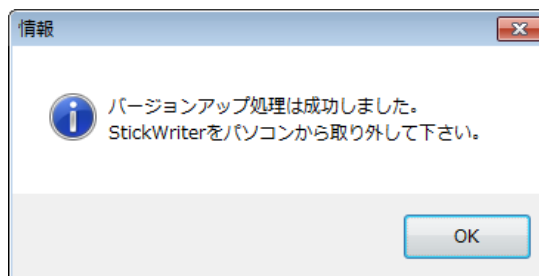
(通常のファームウェア・バージョンアップはプログラマ・メニューの[ファームウェア更新]で行ってください)



「はい」をクリックするとバージョンアップが始まります。



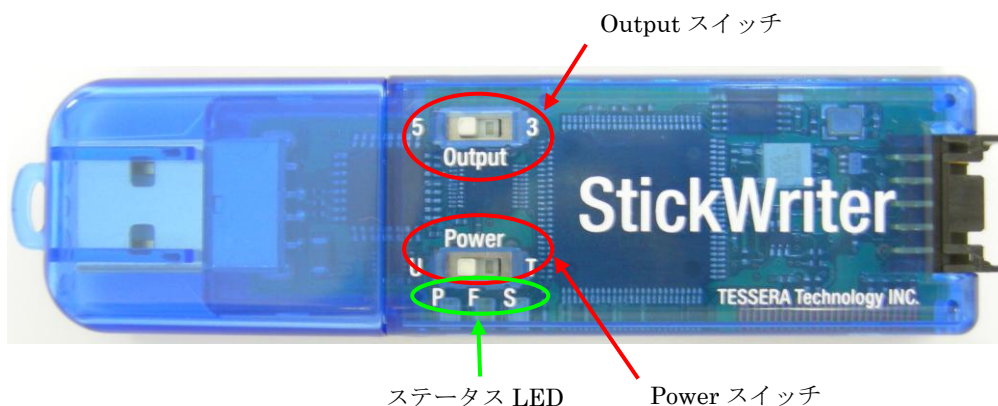
バージョンアップが成功すると下記のウインドウが表示されるので、StickWriter を一度パソコンから取り外して、「OK」をクリックしてください。



パソコンに StickWriter を接続すると新しい USB ドライバがインストールされます。

第3章 ハードウェア仕様

3.1 スイッチとLEDについて



Output スイッチ

StickWriter からターゲットボードに電源を供給するときの電圧を指定します。基本的にはターゲットボードで生成する電源をご使用ください。

5	約 5 V(max400mA)を出力します。 パソコンの USB 電源をそのまま出力します。 USB の規格では USB 電源は 4.75~5.25V(パソコン側)の範囲になりますので、ご注意ください。また、保護用にダイオードが入っており最大 0.36V の電圧降下があります。
3	3.3V(max250mA)を出力します。

Power スイッチ

StickWriter への電源供給元を指定します。電源供給中に切り替えないでください。

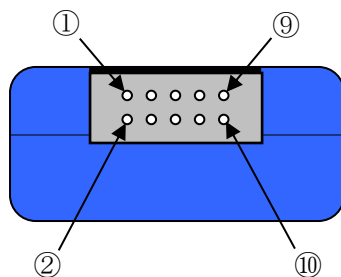
U	USB より供給します。
T	ターゲットより供給します。この時のターゲット電圧は 3.3V~5V の範囲内にしてください。

ステータス LED

Power スイッチ下の LED によって状態を表示します。

P Power	青色	StickWriter の電源が供給されているときに点灯します。また、パソコンと通信をおこなっているとき、ターゲット・デバイスと通信をおこなっているときに点滅します。
F Fail	赤色	ターゲット・デバイスとの通信に失敗したときなどに点灯します。
S Success	青色	ターゲット・デバイスへのコマンドが成功したときに点灯します。

3. 2 ターゲット・インタフェース・コネクタ仕様



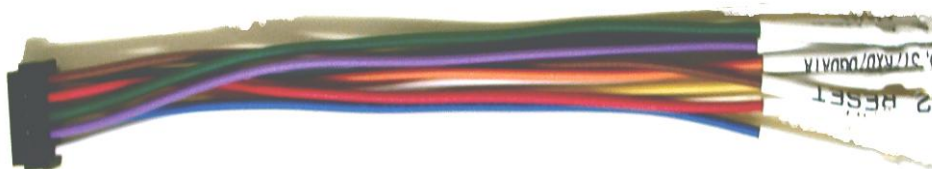
ピン番号	StickWriter の信号名
①	GND
②	\overline{RESET}
③	SI/RxD/DGDATA
④	VDD
⑤	SO/TxD
⑥	FLMD0
⑦	SCK
⑧	H/S
⑨	CLK/DGCLK
⑩	Reserved

StickWriter 側コネクタ型番 : DF11-10DP-2DS(ヒロセ電機)

適合ターゲット側コネクタ :

SMT タイプ	DF11CZ-10DS-2V
DIP タイプ	DF11-10DS-2DSA
圧接ソケット	DF11-10DS-2R26
圧着ソケット	DF11-10DS-2C

3. 3 ターゲットケーブル



ケーブル仕様			表示仕様
①	黒	GND	1, GND
②	茶	\overline{RESET}	2, RESET
③	橙	SI/RxD/DGDATA	3, SI/RxD/DGDATA
④	赤	VDD	4, VDD
⑤	黄	SO/TxD	5, SO/TxD
⑥	緑	FLMD0	6, FLMD0
⑦	青	SCK	7, SCK
⑧	紫	H/S	8, H/S
⑨	白	CLK/DGCLK	9, CLK/DGCLK
⑩	なし		

適合ヘッダーピン仕様：□0.64mm 長さ:6mm

推奨コネクタ：PS シリーズ(日本航空電子工業)

3. 4 延長アダプタ

StickWriter が機構などの影響で直接接続できない場合に「ターゲットケーブル」経由で接続するためのアダプタです。ピンヘッダの 1pin に「ターゲットケーブル」の 1pin を接続し 9 本全て接続してください。



3. 5 FP4 アダプタ

ルネサス エレクトロニクス製 PG-FP5、MINICUBE2 用の 16pin コネクタに変換するためのアダプタです。

SW-1 は通常は 1,2 とも ON にしてご使用ください。

78K0S/Kx1+シリーズのように DGDATA,DGCLK を使用する場合は 1,2 とも OFF にしてご使用ください。

78K0R シリーズのように TOOL0 を使用する場合は 1 を ON、2 を OFF にしてご使用ください。

78K0 シリーズで TOOLC/D を使用する場合は 1 を ON、2 を OFF にしてご使用ください。

SW-1	右記以外	78K0S/Kx1+	78K0R	78K0(TOOLC/D)
1	ON	OFF	ON	ON
2	ON	OFF	OFF	OFF

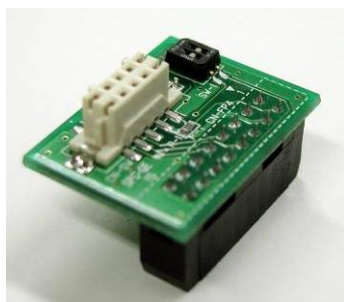
ターゲット・ボード上コネクタのピン配置(マイコン接続先端子名)

ピン番号	右記以外	78K0S/Kx1+	78K0R	78K0(TOOLC/D)
1	GND	GND	GND	GND
2	/RESET	/RESET	/RESET	/RESET
3	SO or TxD	X2	TOOL0	TOOLD
4	VCC	VCC	VCC	VCC
5	SI or RxD	-	-	-
6	-	-	-	-
7	SCK	(SCK)	(SCK)	SCK
8	P??	(H/S)	(H/S)	H/S
9	X1	X1	(CLK)	TOOLC
10	-	-	-	-
11	-	-	-	-
12	GND	GND	GND	GND
13	-	-	-	-
14	FLMD0	-	-	-
15	-	-	-	-
16	-	-	-	-

16ピン変換アダプタ側コネクタ型番：HIF3FB-16DA-2.54DSA(ヒロセ)

推奨ターゲット側コネクタ：

HIF3F-16PA-2.54DSA (ヒロセ)



3. 6 E1 アダプタ (E1CA)

ルネサス エレクトロニクス製 E1/E2 に準拠した 14pin コネクタに変換するためのアダプタです。
ターゲット・デバイスに合わせて下記のようにスイッチを設定してください。

SW1	R8C ファミリ	RX ファミリ
1	ON	OFF
2	OFF	ON

ターゲット・ボード上コネクタのピン配置

ピン番号	R8C ファミリ	RX ファミリ
1	-	-
2	-	-
3	-	-
4	-	-
5	-	TxD
6	-	-
7	MODE	MD1 or P00 or PC7
8	VCC	VCC
9	-	-
10	-	MD0 or MD
11	-	RxD
12	-	-
13	/RESET	/RESET
14	GND	GND

1 4 ピン変換アダプタ側コネクタ型番 : XG4H-1431(オムロン)

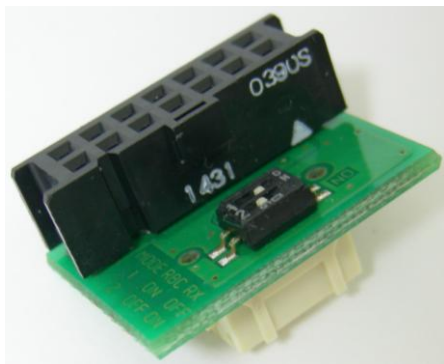
推奨ターゲット側コネクタ :

7614-6002(住友スリーエム株式会社)

注1) R8C ファミリとの接続は標準シリアル入出力モード 3 に対応しています。

注2) RX ファミリの EMLE 端子はユーザ側でプルダウン処理をしてください。

注3) RX ファミリの MDE 端子 (エンディアン設定) はユーザ側の設定によります。



3. 7 E1 アダプタ (E1CB)

ルネサス エレクトロニクス製 E1/E2 に準拠した RL78 用の 14pin コネクタに変換するためのアダプタです。

ターゲット・ボード上コネクタのピン配置

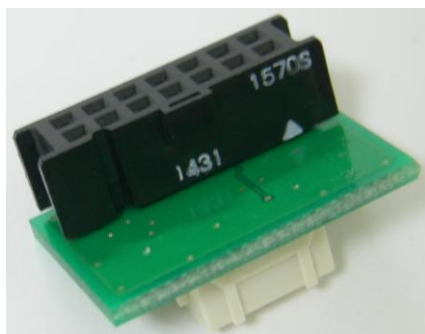
ピン番号	RL78
1	-
2	GND
3	-
4	-
5	TOOL0
6	-
7	-
8	VDD
9	EVDD (注 1)
10	/RESET
11	-
12	GND
13	/RESET
14	GND

1 4 ピン変換アダプタ側コネクタ型番 : XG4H-1431 (オムロン)

推奨ターゲット側コネクタ :

7614-6002 (住友スリーエム株式会社)

注1) EVDD 端子を持たないマイコンの場合は VDD を接続してください。



3. 8 E1 アダプタ (E1CC)

ルネサス エレクトロニクス製 E1/E2 に準拠した V850E2 用の 14pin コネクタに変換するためのアダプタです。通信方式に合わせて下記のようにスイッチを設定してください。

SW1	CSI	UART
1	ON	OFF
2	ON	OFF
3	OFF	ON
4	OFF	OFF

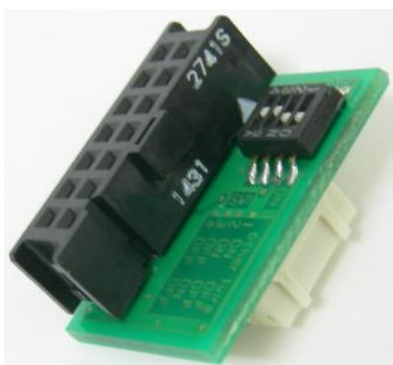
ターゲット・ボード上コネクタのピン配置

ピン番号	V850E2	
	CSI	UART
1	FLSCK or FLCS0SCI	N.C.
2	GND	GND
3	X1 or N.C.	X1 or N.C.
4	FLMD0	FLMD0
5	FLSO or FLCS0SO	N.C.
6	N.C.	N.C.
7	FLSI or FLCS0SI	FLRXD or FLUR0RTX
8	EVCC	EVCC
9	FLMD1(GND)	FLMD1(GND)
10	/RESET or N.C.	/RESET or N.C.
11	N.C.	N.C.
12	GND	GND
13	/RESET	/RESET
14	GND or N.C.	GND or N.C.

1 4 ピン変換アダプタ側コネクタ型番 : XG4H-1431 (オムロン)

推奨ターゲット側コネクタ :

7614-6002 (住友スリーエム株式会社)



3. 9 E1 アダプタ (E1CD)

ルネサス エレクトロニクス製 E1/E2 に準拠した R32C 用の 14pin コネクタに変換するためのアダプタです。

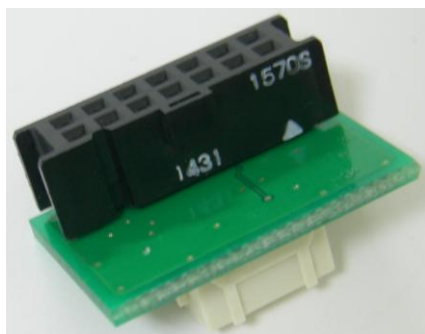
ターゲット・ボード上コネクタのピン配置

ピン番号	R32C
1	SCLK
2	-
3	CNVSS
4	/EPM
5	TXD
6	-
7	/CE
8	VCC
9	BUSY
10	-
11	RXD
12	-
13	/RESET
14	GND

14ピン変換アダプタ側コネクタ型番：XG4H-1431(オムロン)

推奨ターゲット側コネクタ：

7614-6002(住友スリーエム株式会社)



3. 10 基本仕様

内蔵データメモリ	32MByte(NAND Flash : ECC 処理付き)	
サポート通信方式	UART、クロック同期 SIO(H/S あり/なし)	
ターゲット電圧	1.65V ~ 5.5V (3.3V 以下の場合は USB より電源供給が必要)	
インタフェース	PC 側	USB Type-A (バス・パワー動作)
	ターゲット側	ヒロセ電機 DF11 シリーズ
出力可能電圧	5V / 3.3V	
電源	PC / ターゲットボード(3.3V ~ 5.5V)	
消費電流	最大 80mA	
使用温度範囲	0°C~40°C	
本体寸法	W87 × D23 × H12 (mm)	

第4章 GUI ソフトウェアを使った StickWriter の動作

4. 1 GUI ソフトウェアの起動

(1) システムの接続

StickWriter 用 GUI プログラムがインストールされているパソコンと StickWriter を接続します。

(2) GUI ソフトウェアの起動

Windows スタート・メニューの[プログラム(P)]→[StickWriter]→[StickWriter Ver. 2]を選択してください。

GUI ソフトウェアは StickWriter ファームウェアと通信を行い、初期化処理を行います。初期化処理が成功した場合、図 1 が表示されます。

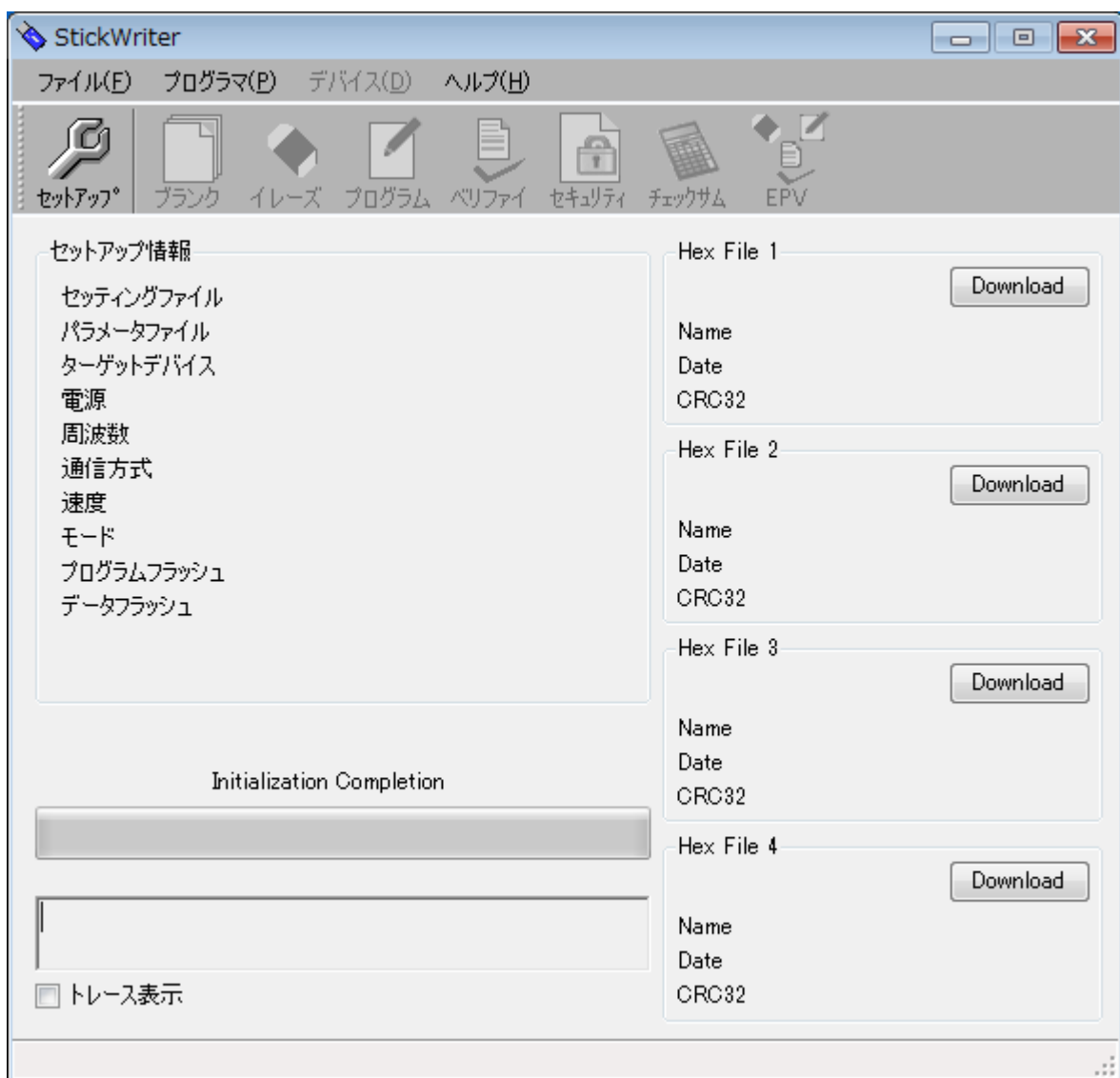


図 1

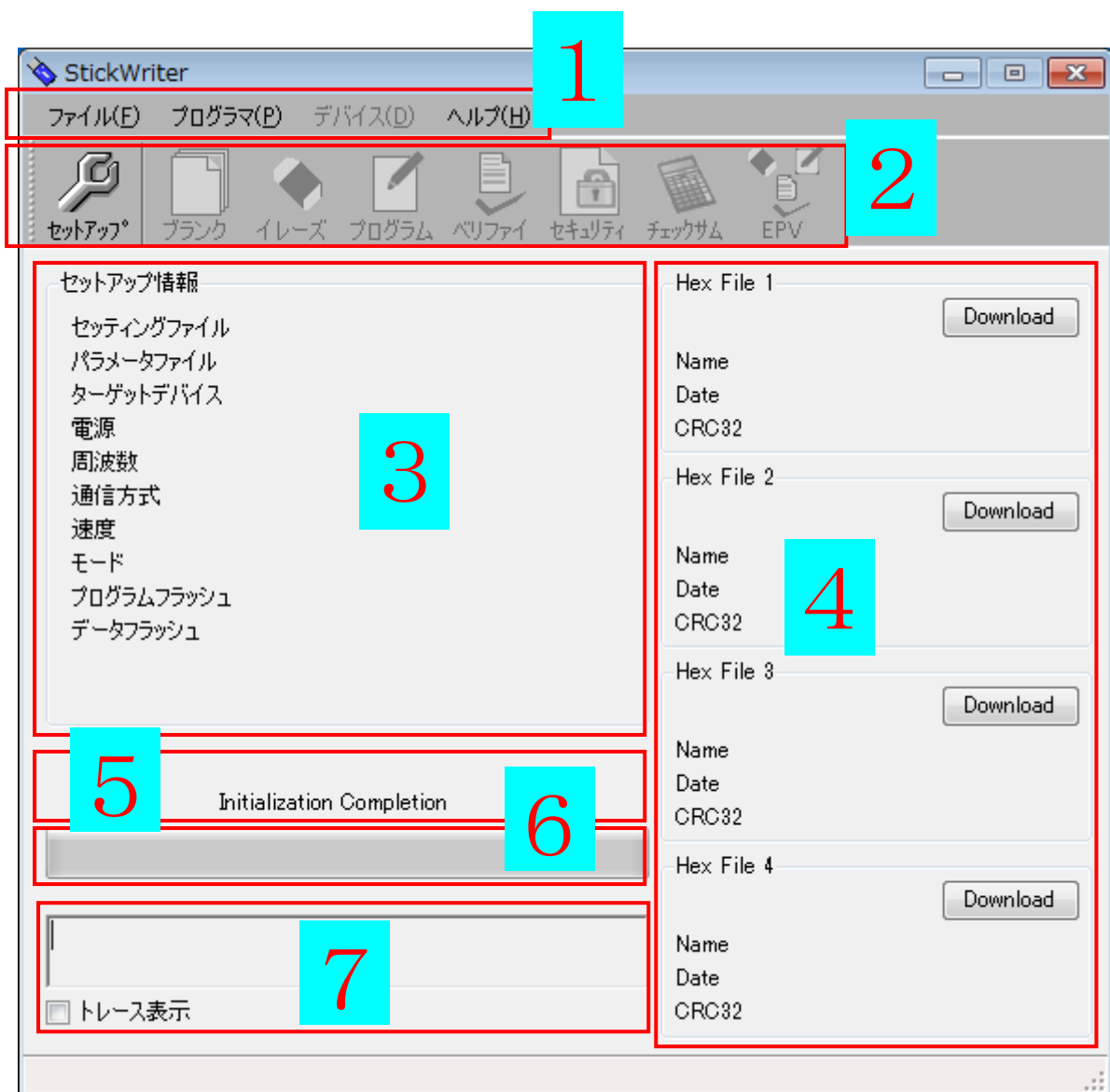


図 2

(3) ウィンドウ画面の構成

1. メニュー・バー (最上部の表示)
2. ツール・バー (メニューの下に表示)
3. セットアップ情報部
4. HEX File 情報部
5. スータス表示部
6. 進捗状況表示部
7. トレース表示部

※ セットアップ情報は、デフォルトのセッティング・ファイル情報が表示されます。

4. 2 ツール・バー

ツール・バーは、デバイス・メニューの中でよく使用する機能をボタンに割り当てています。



[セットアップ] ボタン



[ブランクチェック] ボタン



[イレーズ] ボタン



[プログラム] ボタン



[ベリファイ] ボタン



[セキュリティ] ボタン



[チェックサム] ボタン



[EPV] ボタン

4. 3 [ファイル] メニュー

[ファイル] メニューをクリックすると、次のようなプルダウン・メニューが表示されます。ここは、主にファイル操作関係のコマンド構成となっています。

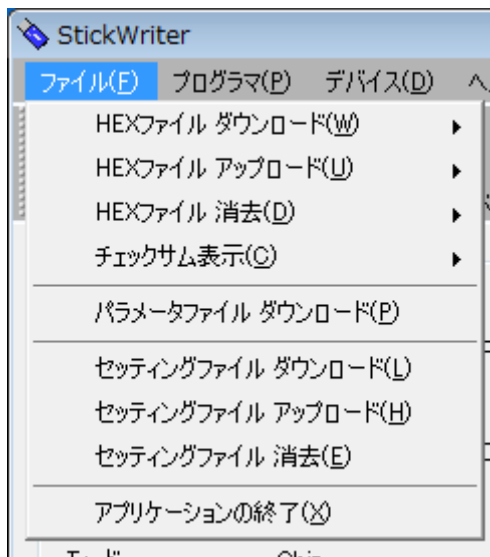


図 3

4.3.1 [HEX ファイル ダウンロード]

StickWriter は書き込む HEX ファイルを4つまで内蔵メモリにダウンロードすることができます。

ダウンロード先の番号を選択して、書き込む HEX ファイルを指定してください。

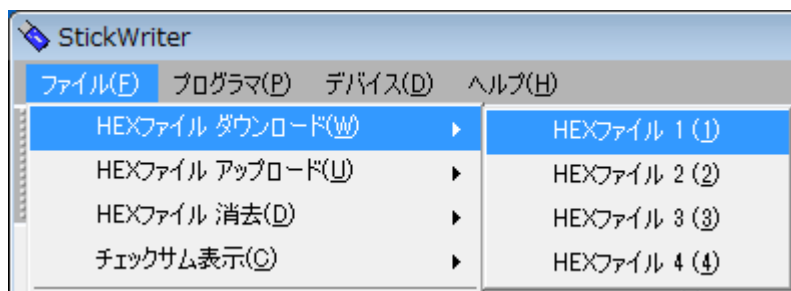


図 4

また、メイン画面の HEX ファイル情報部にある「Download」ボタンから直接ダウンロード先の番号にダウンロードすることも出来ます。

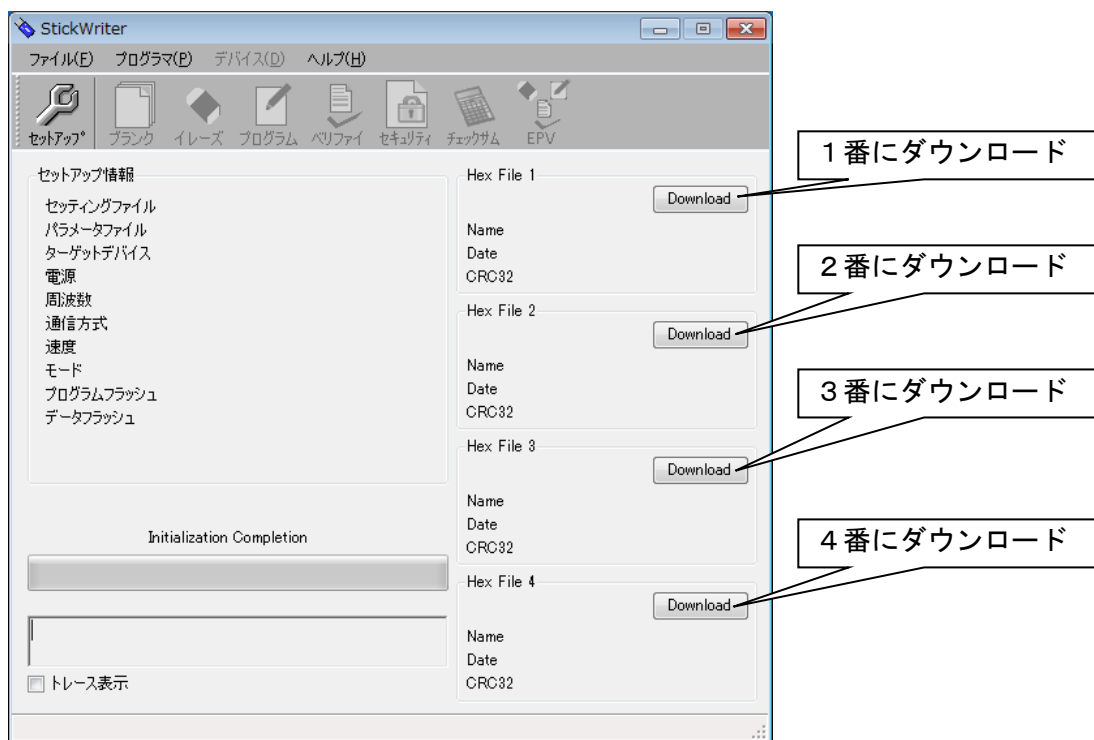


図 5

4.3.2 [HEX ファイル アップロード]

StickWriter にダウンロードしてある HEX ファイルをパソコンにアップロードしてファイルとして保存します。
アップロードする HEX ファイルの番号を選択して、保存する HEX ファイル名を入力してください。

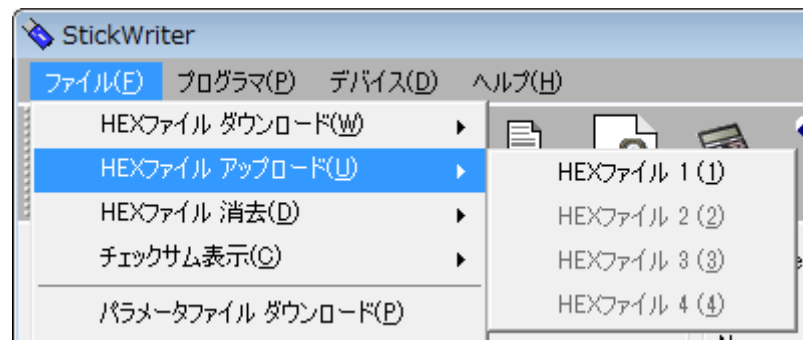


図 6

保存するファイルフォーマットはモトローラ S 形式のみです。

4.3.3 [HEX ファイル 消去]

StickWriter にダウンロードしてある HEX ファイルを消去します。
消去する HEX ファイルの番号を選択してください。

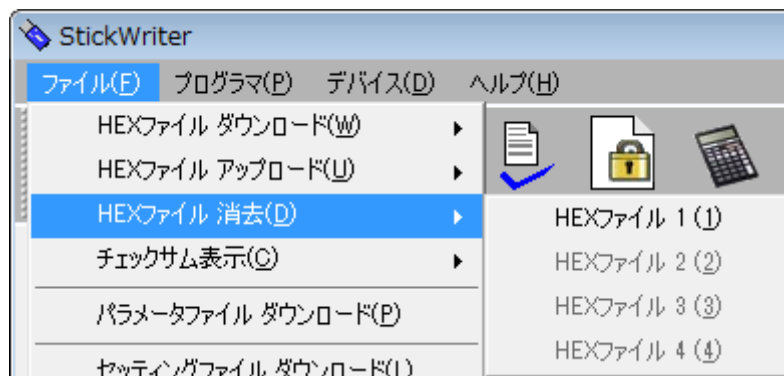


図 7

4.3.4 [チェックサム]

StickWriter の内蔵メモリにダウンロードしてある HEX ファイルのチェックサム値を表示します。

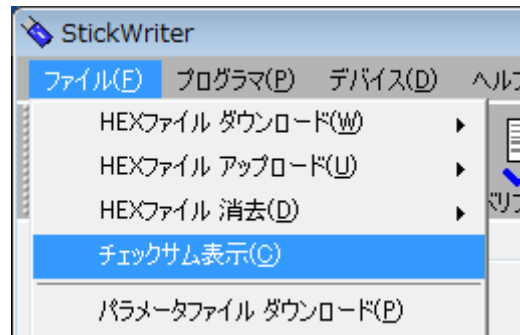


図 8

Device Checksum : ターゲット・デバイスと同じアルゴリズムで計算した値です。
FP4 Algorithm : ルネサス エレクトロニクス製プログラマ「PG-FP4」と同じアルゴリズムで計算した値です。

CRC sum(32bit:1M) : PG-FP4 の Program Area を 1MByte に設定した場合の値です。

CRC sum(32bit:2M) : PG-FP4 の Program Area を 2MByte に設定した場合の値です。

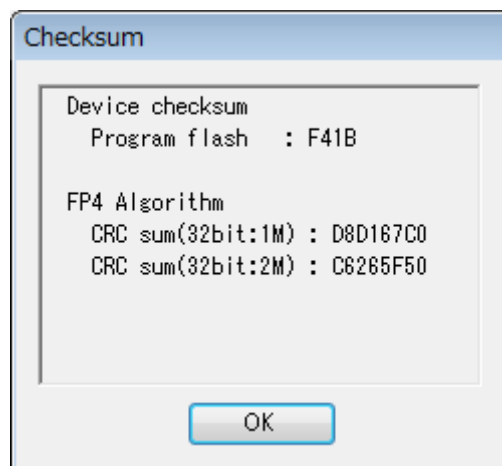


図 9

4.3.5 [パラメータファイル ダウンロード]

パラメータファイルを選択して、StickWriter の内蔵メモリにダウンロードすることができます。ダウンロードできるファイル数は、購入したライセンス数によって制限されます。

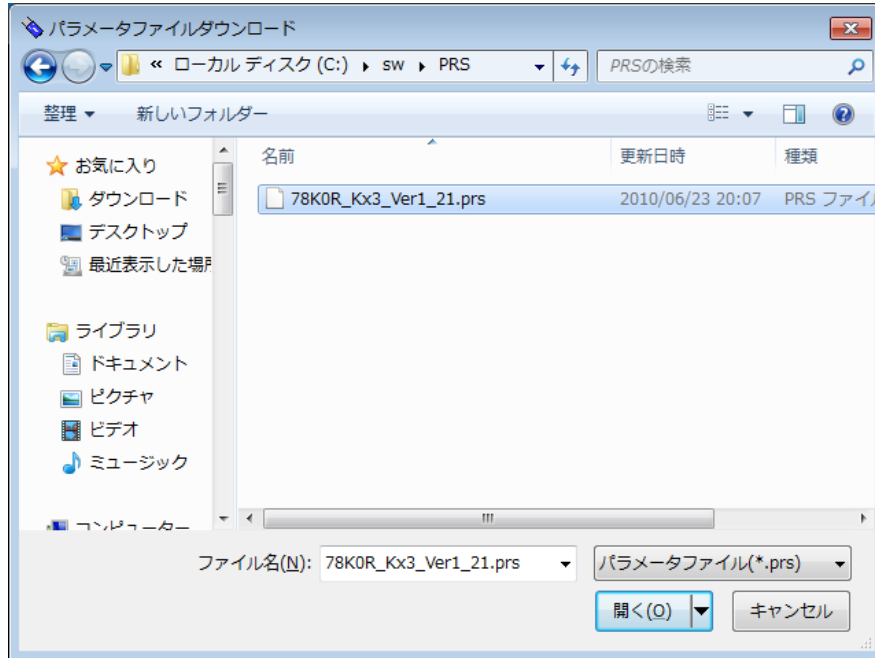


図 10

ダウンロードするパラメータファイルを指定します。

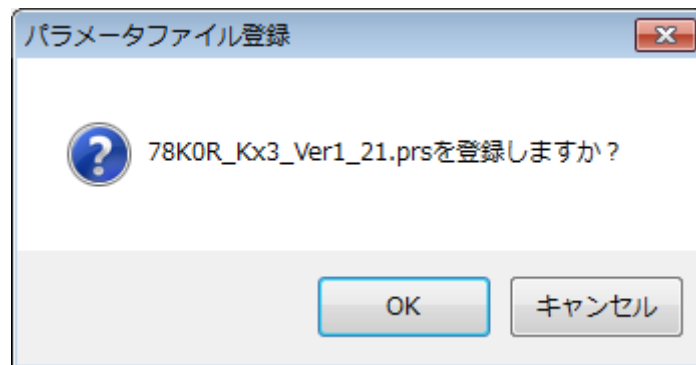


図 11

[OK]を押すと、ライセンス確認画面もしくは更新確認画面が表示されます。

新規登録の場合

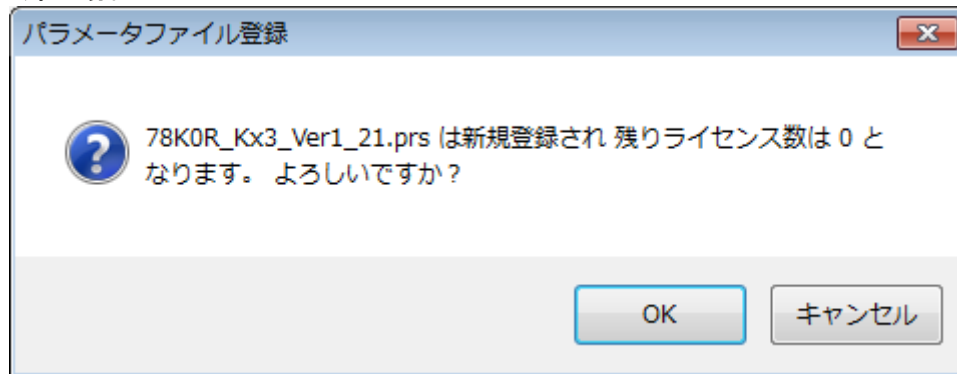


図 12

更新登録の場合

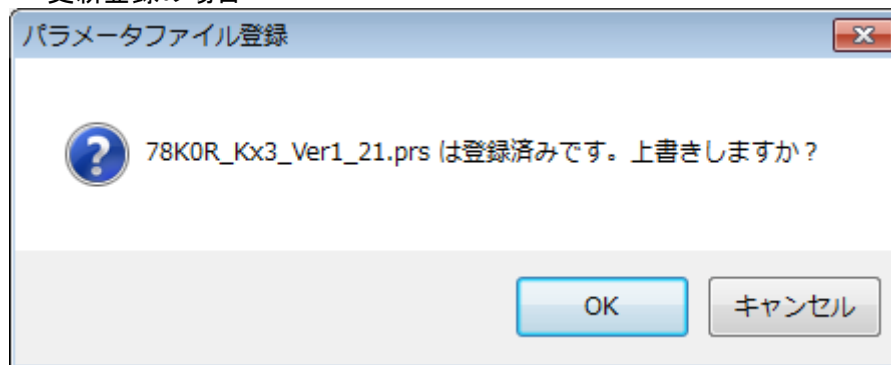


図 13

選択したパラメータファイルを StickWriter の内蔵メモリにダウンロードします。
最新のパラメータファイルは弊社 Web (<http://www.tessera.co.jp>) よりダウンロードできます。

4.3.6 [セッティングファイル ダウンロード]

セッティングファイルを選択して、StickWriter の内蔵メモリにダウンロードすることができます。

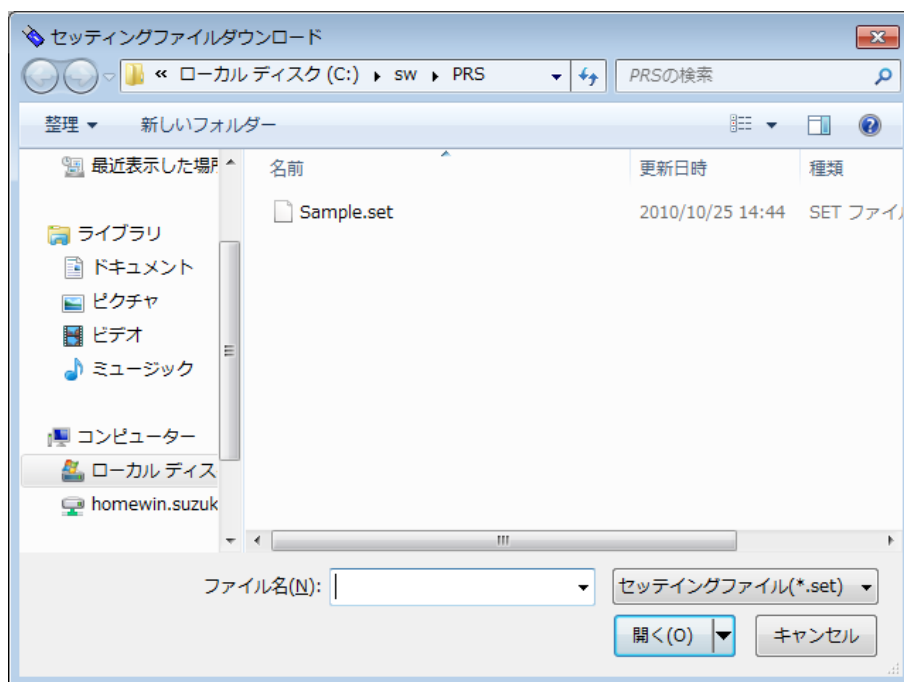


図 14

ダウンロードするセッティングファイルを指定します。

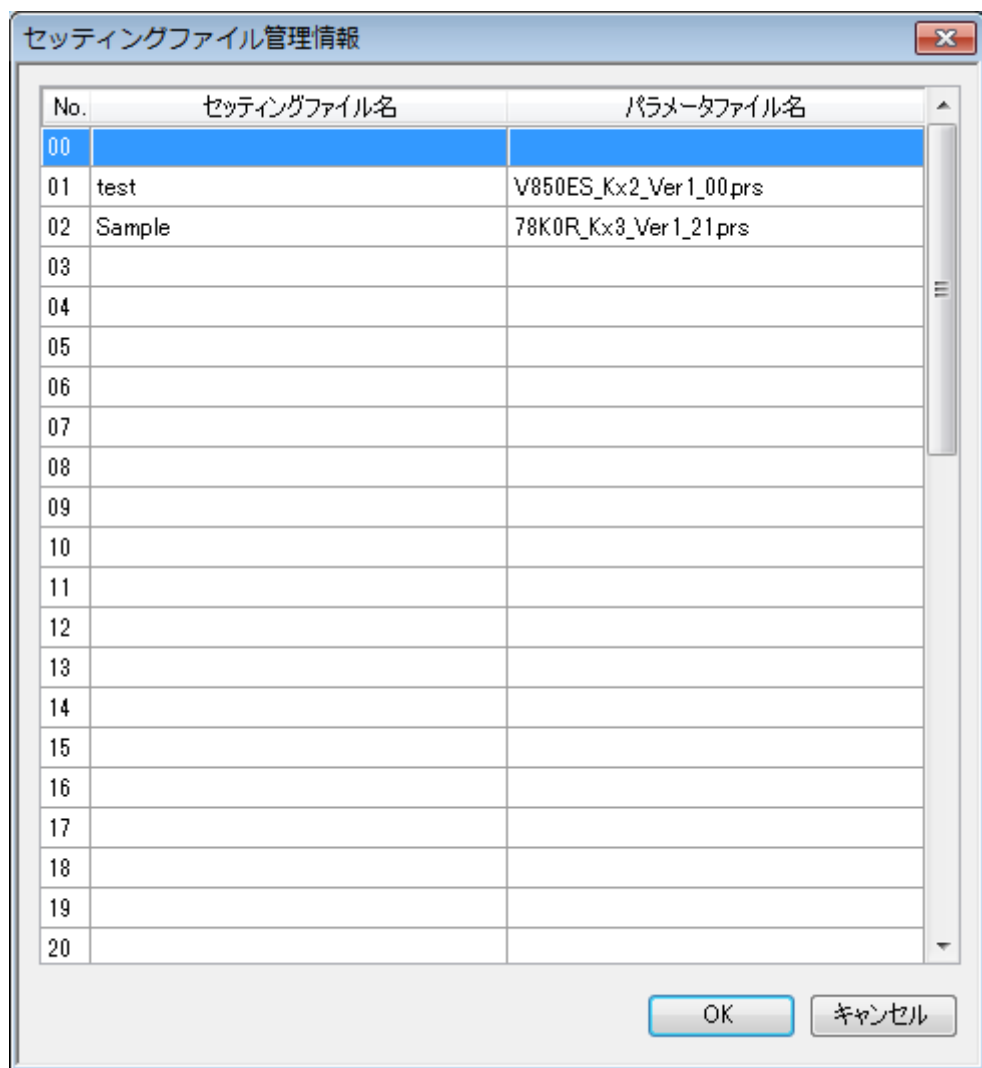


図 15

ダウンロードを行いたい番号を選択して[OK]を押してください。

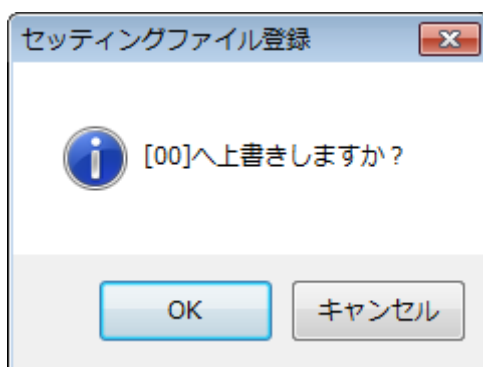


図 16

ダウンロード先の位置を確認して、[OK]を押します。
ダウンロードしたセッティングファイルはデフォルトセッティングファイルとなります。

4.3.7 [セッティングファイル アップロード]

指定位置のセッティングファイルを StickWriter からパソコンにアップロードしてファイルとして保存します。

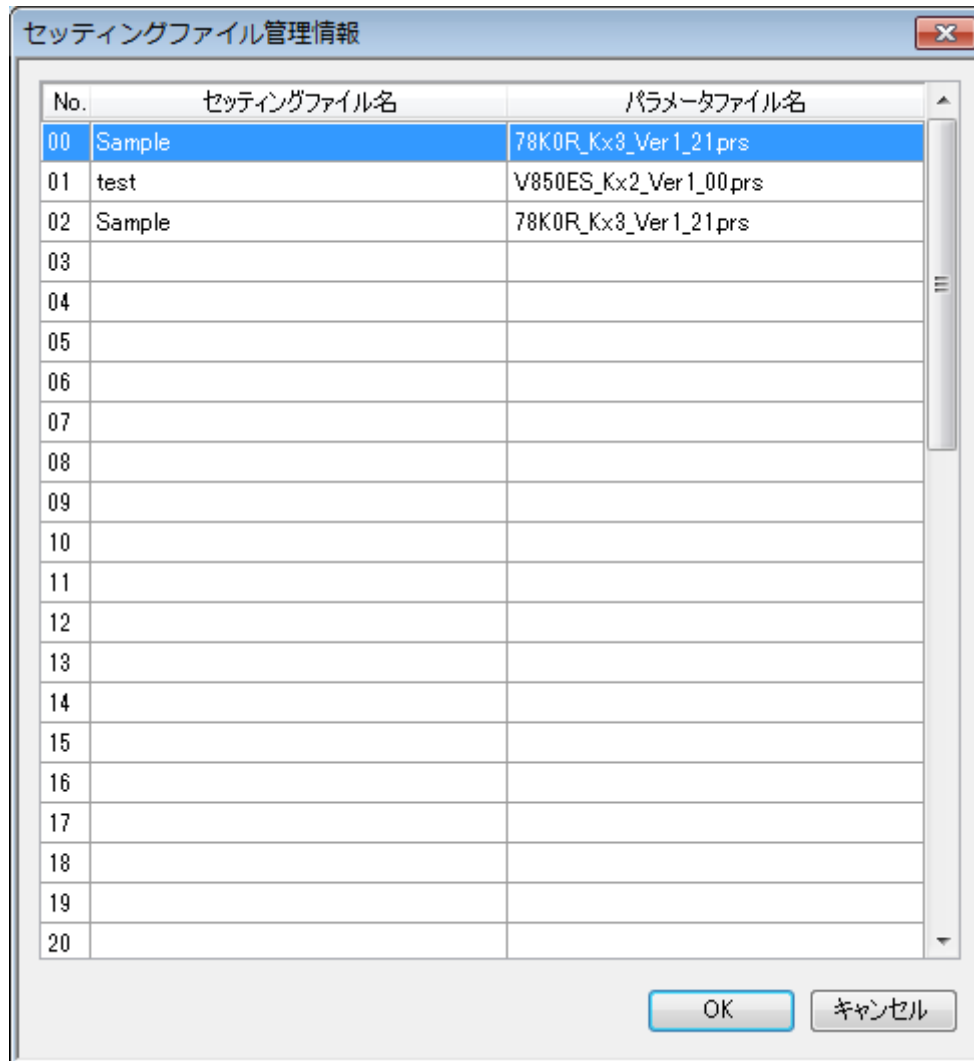


図 17

アップロードを行いたい番号を選択して[OK]を押してください。

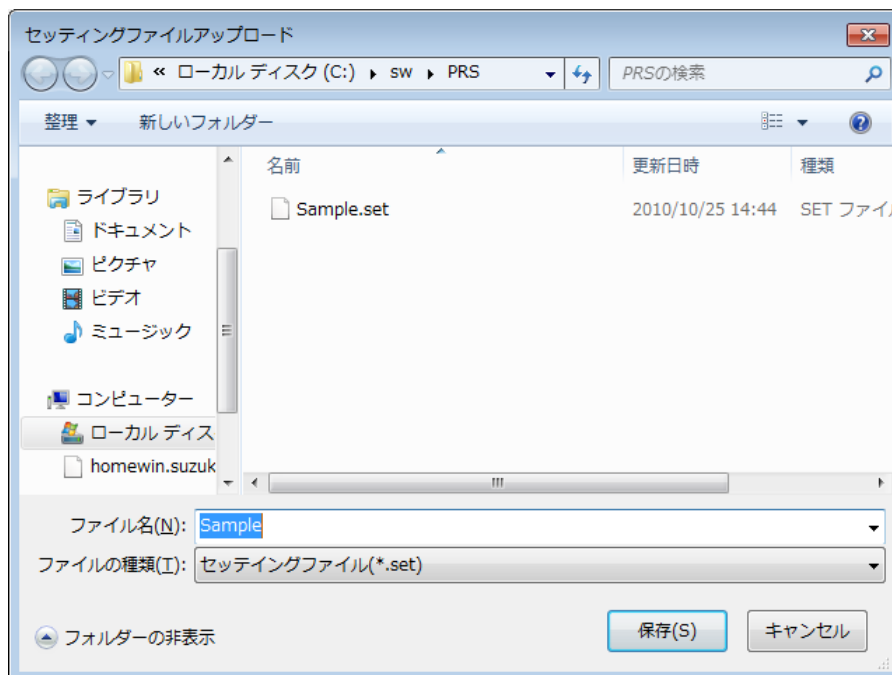


図 18

ファイル名を入力して[保存]を押すとアップロードが開始されます。
保存したファイルは、[セッティングファイル ダウンロード]メニューよりダウンロードすることが可能です。

4.3.8 [セッティングファイル 消去]

指定位置のセッティングファイルを StickWriter から消去することができます。

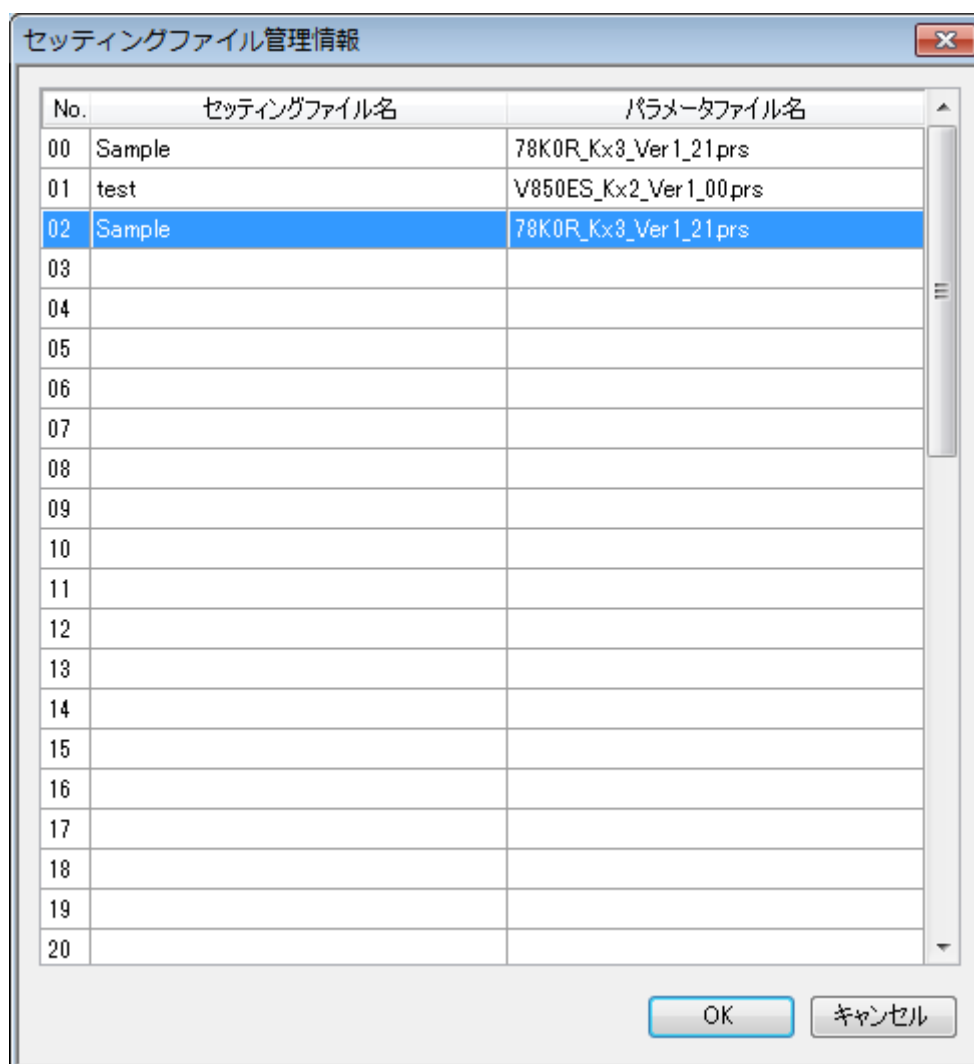


図 19

消去したい番号を選択して[OK]を押してください。

4.3.9 [アプリケーションの終了]

StickWriter の GUI ソフトウェアを終了します。タスク・バー右側の ボタンをクリックすることでも可能です。
プログラマ・メニューの[オプション設定]で確認メッセージを表示しないで終了することも出来ます。

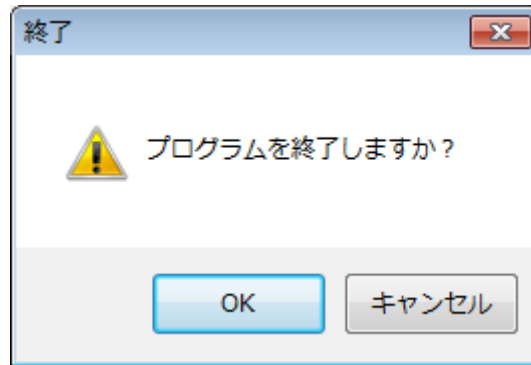


図 20

[OK]を押すとアプリケーションが終了します。[キャンセル]を押すとアプリケーションの終了がキャンセルされます。

4. 4 [プログラマ] メニュー

[プログラマ] メニューをクリックすると、次のようなプルダウン・メニューが表示されます。ここは、プログラマに関する設定コマンド群で構成されています。

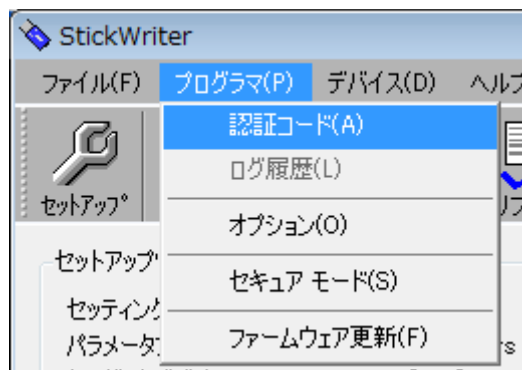


図 21

4. 4. 1 [認証コード]

配布された認証コードを入力して、StickWriter へのライセンス数の更新を行います。

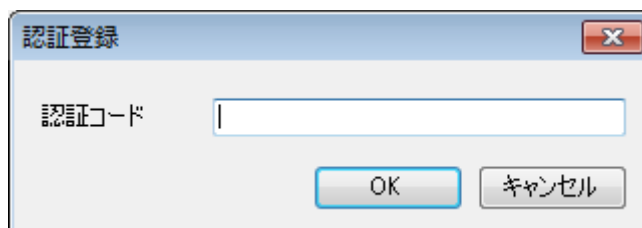


図 22

認証コードを入力して、[OK]を押すと認証を行います。

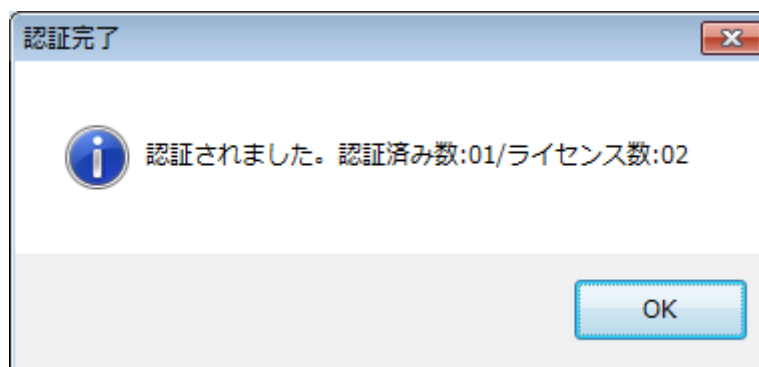


図 23

認証が完了した場合、認証済み数（パラメータファイル登録数）とライセンス数を表示します。

4.4.2 [ログ履歴]

スタンドアロン動作時のログ記録の結果を表示、保存することができます。

ログ履歴を有効にするには以下の3つの条件が満たされている必要があります。

- ・ デフォルトセッティングファイルが登録されている。
- ・ セットアップ画面で「ログ記録」がチェックされている。
- ・ セットアップ画面でスタンドアロン動作に「何もしない」以外を設定している

また、ログ履歴情報はセットアップ画面で、[OK]が押されたタイミングでクリアされます。

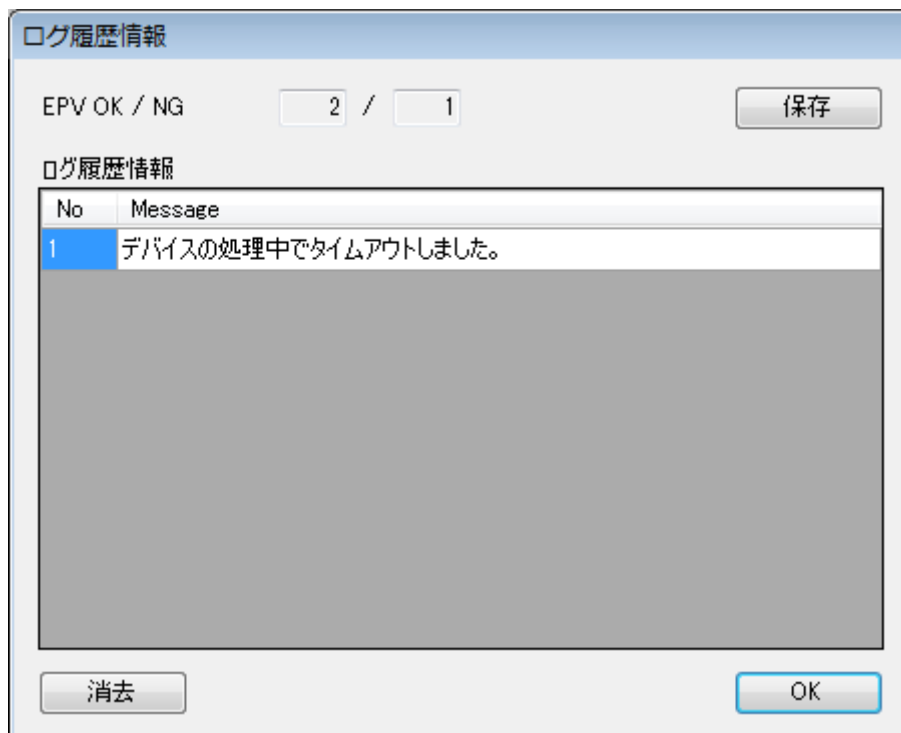


図 24

[保存]を押すと、保存ファイル名を入力する画面が表示されます。

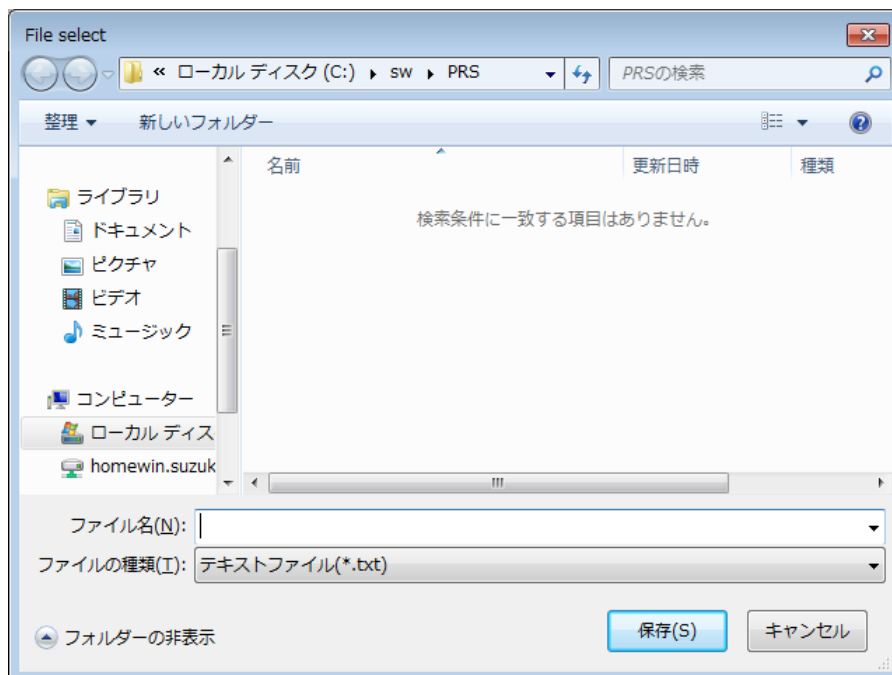


図 25

任意の名前を入力して[保存]を押すと、ログ履歴の内容が保存されたファイルが作成されます。

ログ履歴ファイル内容例

```
EPV OK/NG 数： 2 / 1  
1 デバイスの処理中でタイムアウトしました。
```

[消去]

[消去]を押すと、表示されているログ履歴情報が削除されます。

4.4.3 [オプション設定]

StickWriter の GUI を終了する時に確認メッセージを表示する／しないを設定できます。設定はパソコンに保存されます。

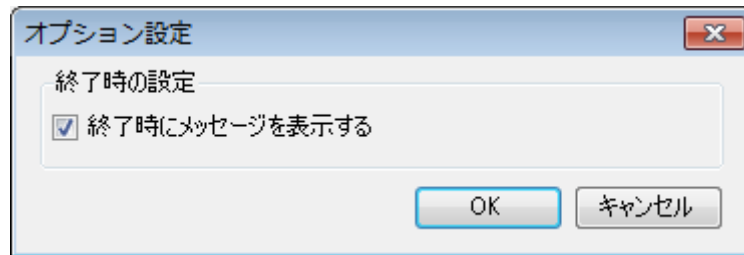


図 26

4.4.4 [セキュア モード]

StickWriter をセキュアモードに設定できます。

セキュアモードに設定すると次の操作ができなくなります。

- ・ 全ての HEX ファイルのダウンロード、アップロード、消去
- ・ セッティングファイルのダウンロード、アップロード、消去
- ・ セッティングファイルの編集(セットアップボタン)
- ・ パラメータファイルのダウンロード
- ・ ファイル・メニューのチェックサム表示
- ・ プログラマ・メニューの「認証コード」、「ファームウェア更新」
- ・ デバイス・メニューの「リード」

セキュア モードを解除するときのパスワードを入力します。(最大 32 文字)

セキュアモードの設定やパスワードは StickWriter 本体に保存されるので、他のパソコンに接続しても同じパスワードで解除できます。

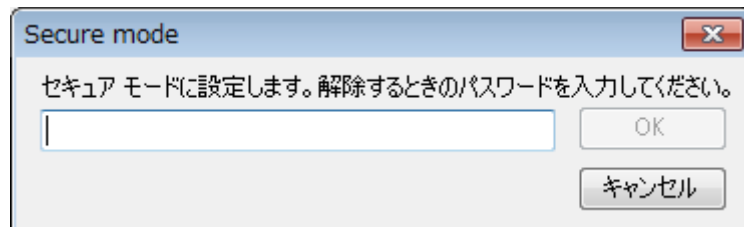


図 27

セキュア モードに設定するとタイトルバーには下記のように [Secure Mode] と表示されます。

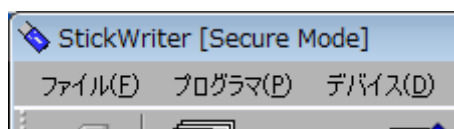


図 28

セキュア モードを解除するには再度 [セキュア モード] を選択します。

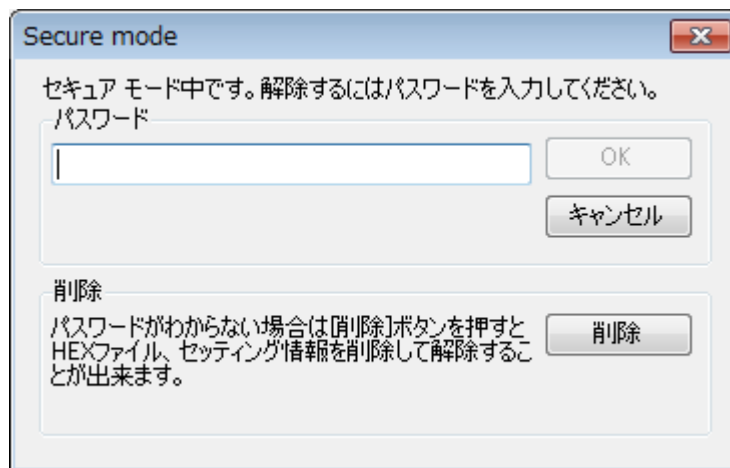


図 29

セキュア モードに設定したときのパスワードを入力することで、解除できます。

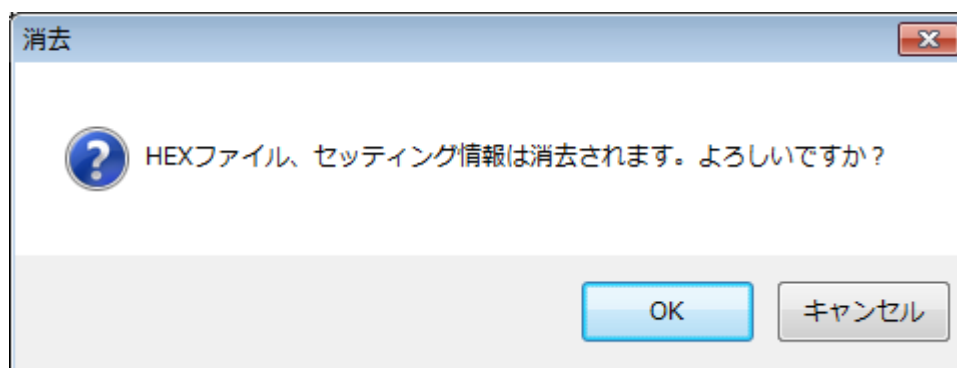


図 30

パスワードを忘れてしまった場合は、「削除」ボタンを押すことで、全ての HEX ファイルとデフォルトセッティングファイルを削除したうえで、解除することが出来ます。

4.4.5 [ファームウェア更新]

StickWriter のファームウェアプログラムを更新することができます。

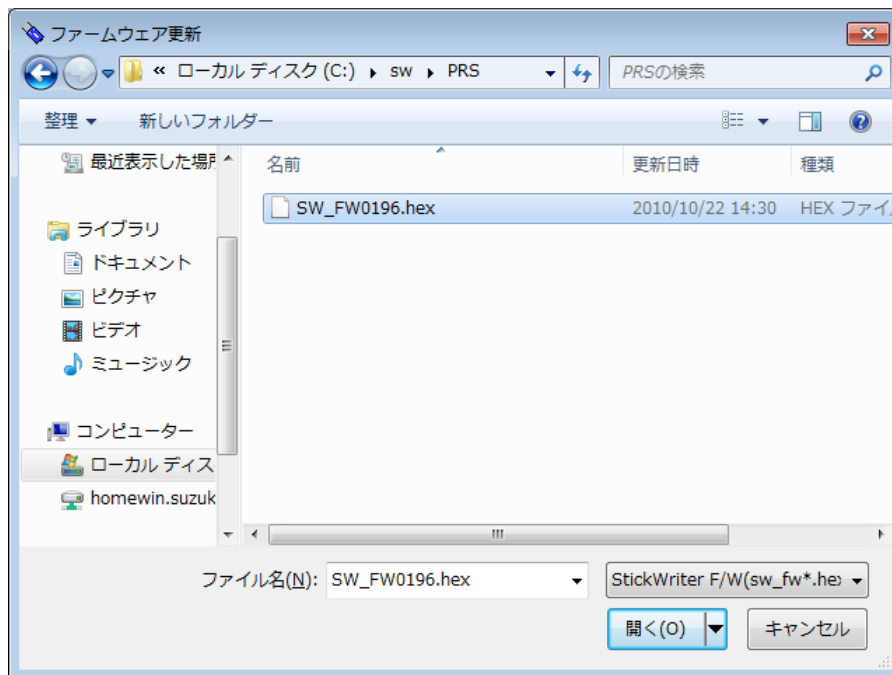


図 31

ファイル名を入力して[開く]を押すとファームウェアプログラムのダウンロードが行われます。

4. 5 [デバイス] メニュー

[デバイス] メニューをクリックすると、次のようなプルダウン・メニューが表示されます。ここは、消去、プログラム、ベリファイなどのターゲット・デバイスへのプログラミング操作を行なうコマンド構成となっています。

ターゲット・デバイスの種類によって、無効になる項目があります。

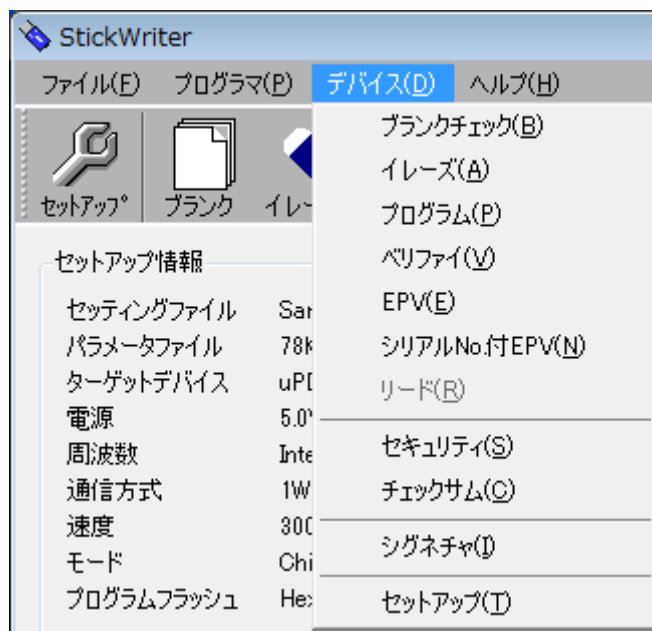


図 32

4.5.1 [ブランクチェック]

StickWriter に接続されたターゲット・デバイスのブランクチェックを行ないます。ターゲット・デバイスのフラッシュ・メモリが消去されている場合、ブランクチェックは正常終了します。フラッシュ・メモリが完全に消去されていない場合は、エラー・メッセージが表示されます。



図 33

ブランクチェックが正常に終了した場合のステータス表示。

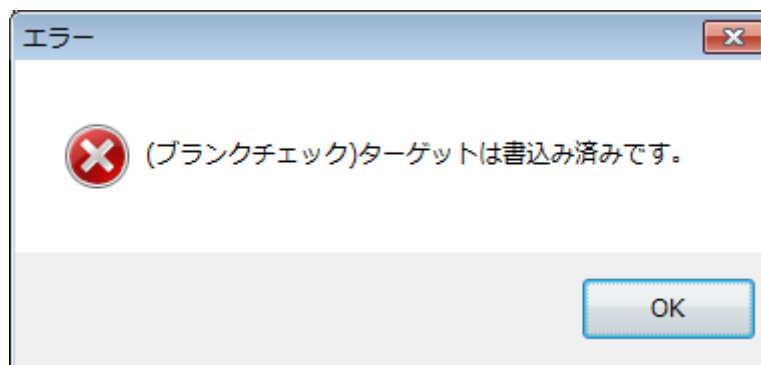


図 34

ターゲット・デバイスが書き込み済の場合の画面表示。

4.5.2 [イレーズ]

StickWriterに接続されたターゲット・デバイスのフラッシュ・メモリの消去を行います。「セットアップ」画面の「コマンドオプション」で「消去前ブランクチェック実行」を「有効」設定すると、消去をおこなう前にブランクチェックをおこない、ブランクであった場合は消去をおこないません。



図 35

イレーズが正常に終了した場合のステータス表示。

4.5.3 [プログラム]

StickWriter へ既にダウンロードされたターゲット用 HEX ファイルを接続されたターゲット・デバイスに送信しフラッシュ・メモリに書き込みを行います。書き込み中は進捗状況が進捗状況表示部に表示され、プログラムの動作を示します。

「セットアップ」画面の「コマンドオプション」で「書き込み後ベリファイ実行」を「有効」に設定すると、書き込みをおこなった後にベリファイをおこないます。無効に設定すると、78K0S,78K0,78K0R,V850 の場合は内部ベリファイのみになります。

「書き込み後セキュリティ実行」を「有効」に設定すると、書き込みをおこなった後にセキュリティ・フラグの書き込みをおこないます。

「書き込み後チェックサム実行」を「有効」に設定すると、書き込みをおこなった後にチェックサムを比較します。

「書き込み後ロックビット設定」を「有効」に設定すると、書き込みをおこなった後にロックビット設定を書き込みます。

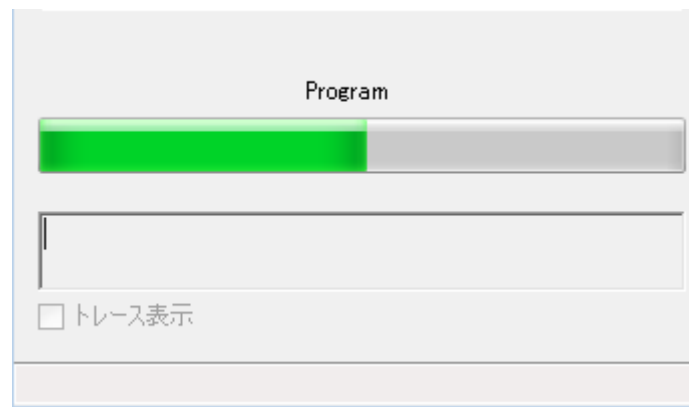


図 36

書き込み進捗状況のステータス表示とプログレスバー表示。



図 37

プログラムが正常に終了した場合のステータス表示。

4.5.4 [ベリファイ]

StickWriter に接続されたターゲット・デバイスのフラッシュ・メモリに書き込まれているデータと StickWriter の内蔵メモリに書き込まれているデータとのベリファイを行います。ベリファイ中は進捗状況が進捗状況表示部に表示され、プログラムの動作を示します。



図 38

ベリファイが正常に終了した場合のステータス表示

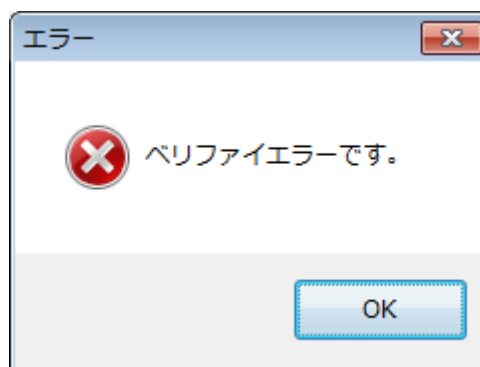


図 39

ベリファイが異常の時に表示される画面

4.5.5 [EPV]

StickWriterに接続されたターゲット・デバイスに対し[イレーズ]コマンド、[プログラム] コマンドの順に処理を行います。EPV 中は進捗状況が進捗状況表示部に表示され、プログラムの動作を示します。「セットアップ」画面の「コマンドオプション」で設定したオプションも有効です。

「書き込み後ベリファイ実行」を「有効」に設定すると、書き込みをおこなった後にベリファイをおこないます。無効に設定すると、78K0S,78K0,78K0R,V850 の場合は内部ベリファイのみになります。

「書き込み後セキュリティ実行」を「有効」に設定すると、書き込みをおこなった後にセキュリティ・フラグの書き込みをおこないます。

「書き込み後チェックサム実行」を「有効」に設定すると、書き込みをおこなった後にチェックサムを比較します。

「書き込み後ロックビット設定」を「有効」に設定すると、書き込みをおこなった後にロックビット設定を書き込みます。

R8C シリーズは常にベリファイを行います。



図 40

EPV が正常に終了した場合のステータス表示

4.5.6 [シリアル No. 付 EPV]

動作としては、[EPV]コマンドと全く同じですが、[EPV]ボタンを押すたびに指定したアドレスのサイズ分のデータをアルゴリズムで指定した方法で変化させます。

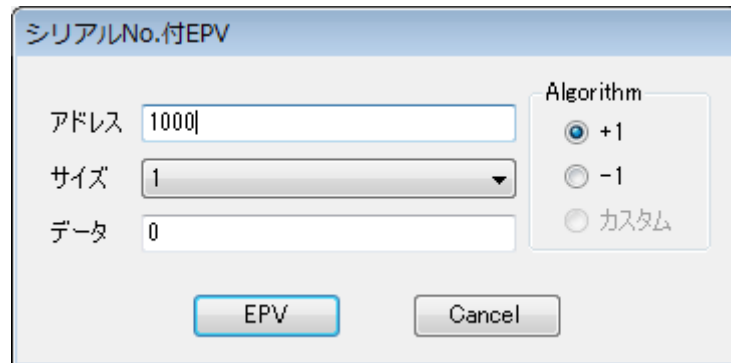


図 41

[アドレス]

変化させるデータの書込み先アドレスです。

ユーザブートフラッシュのアドレスは指定できません。

[サイズ]

データサイズです。1, 2, 4 B y t e を指定できます。

[データ]

書込みデータです。初期値を入力してください。

[アルゴリズム/+1]

[EPV]ボタンが押されると、データを+1します。

[アルゴリズム/-1]

[EPV]ボタンが押されると、データを-1します。

[EPV] ボタン

EPV 処理を行います。

4.5.7 [リード]

StickWriter に接続されたターゲット・デバイスのフラッシュ・メモリの内容を読み出します。

リードコマンドに対応したデバイスのみ実行できます。

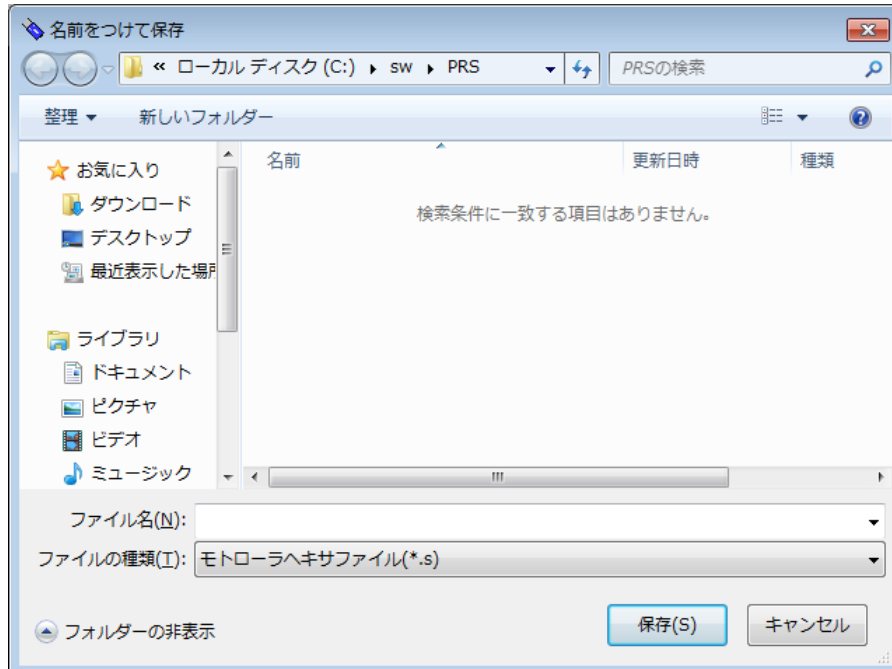


図 42

ファイル名を入力して[保存]を押すとフラッシュ・メモリの読み出しが開始されます。保存するファイル形式はモトローラ S 形式のみです。

4.5.8 [セキュリティ]

StickWriterに接続されたターゲット・デバイスに対しセキュリティ・フラグまたは、ロックビット設定の書き込みを行います。



図 43

セキュリティが正常に終了した場合のステータス表示

4.5.9 [チェックサム]

StickWriter に接続されたターゲット・デバイスのチェックサム値を読み出して表示します。StickWriter の内蔵メモリに書き込まれているデータとの比較は起こりません。



図 44

チェックサムが正常に終了した場合のステータス表示

4.5.10 [シグネチャ]

StickWriter に接続されたターゲット・デバイスとセットアップで指定したデバイスとのシグネチャ情報を比較します。
(シグネチャ情報の表示は起こりません)



図 45

シグネチャが正常に終了した場合のステータス表示

4.5.11 [セットアップ]

ターゲット・デバイス書き換えにおけるユーザ環境に応じた設定や、コマンドオプションの設定を行いません。

ターゲット・デバイスによって設定項目は異なります。詳細は「第5章 各デバイスシリーズの設定」を参照してください。

設定した内容は StickWriter の内蔵メモリにセッティングファイルとして保存されます。

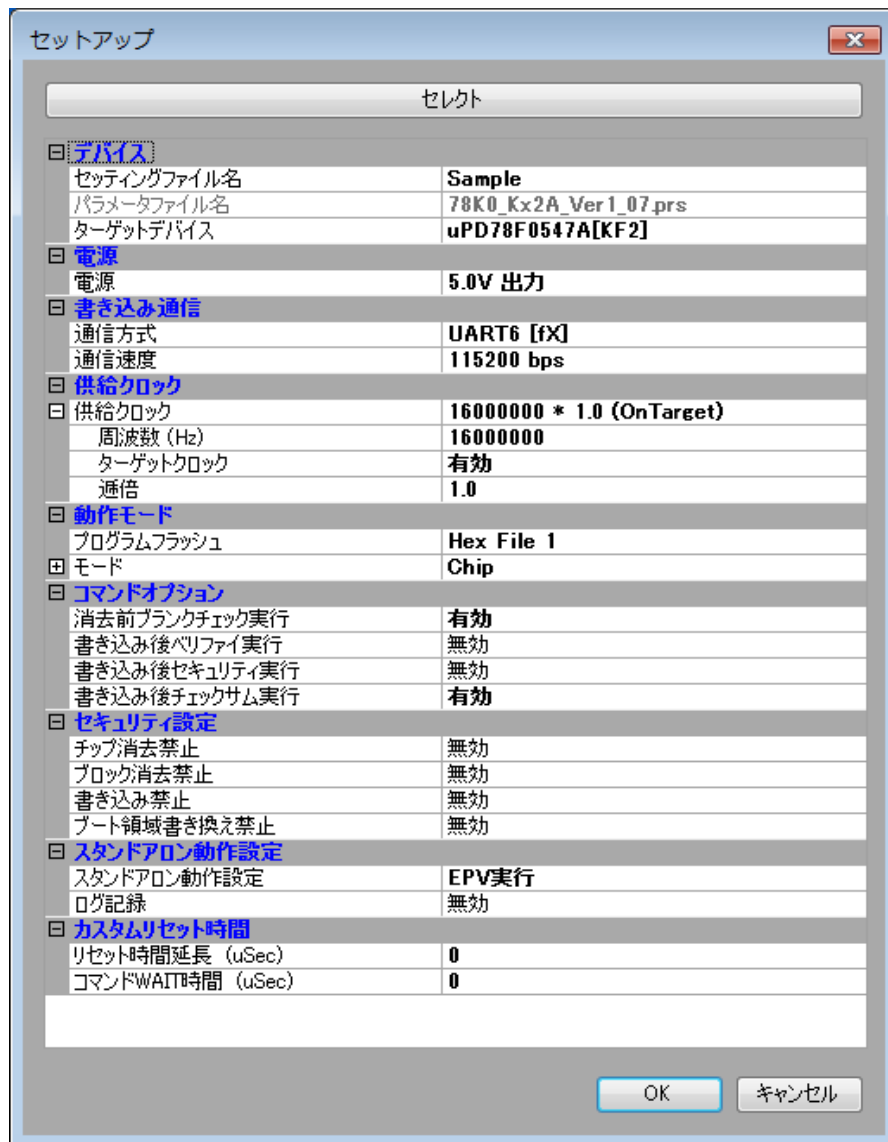


図 46

[OK] ボタンを押すことで、入力されたセッティングファイル名でパラメータ情報が保存されます。(デフォルトセッティングファイルとして登録されます)

[セレクト] ボタンを押すとセッティングファイル管理情報画面が表示されます。この画面で設定されたセッティングファイル名とパラメータファイル名が [セッティングファイル]、[パラメータファイル] に表示されます。

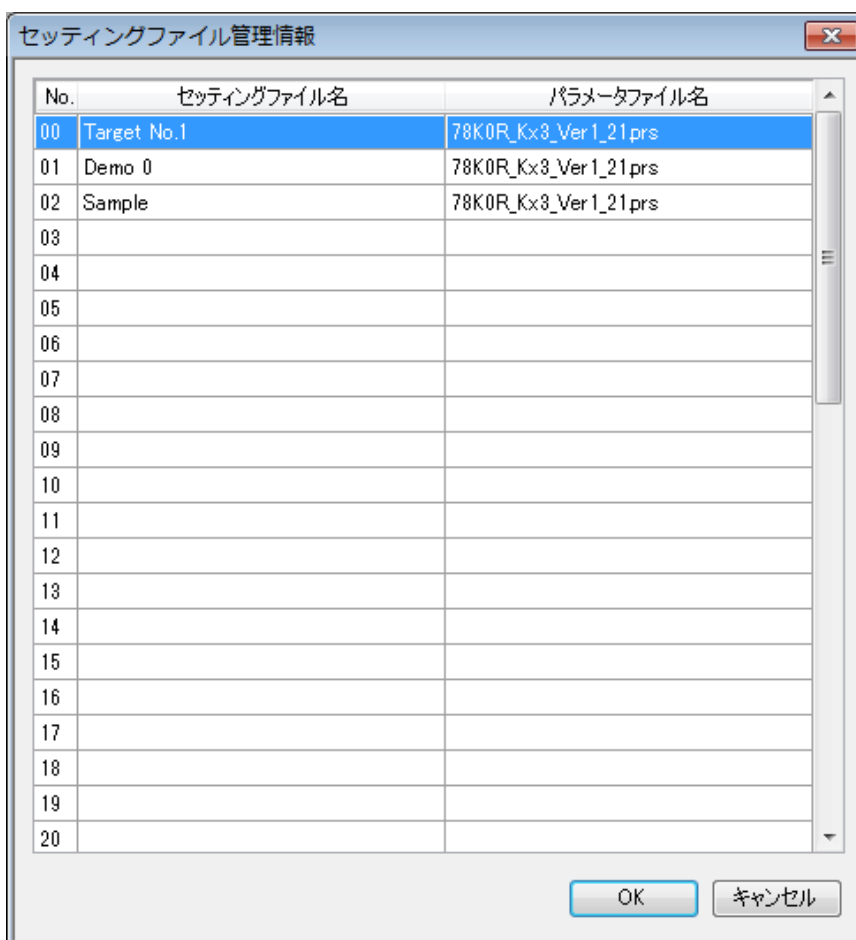


図 47

00～49 までのセッティングファイル情報の新規登録または選択が可能です。新規登録または、選択を行いたいライン位置をマウスでダブル・クリックするか、クリック後「OK」ボタンを押して下さい。既に登録されている番号を選択した場合はセットアップ画面へ戻ります。新規の場合は図 48 が表示されます。

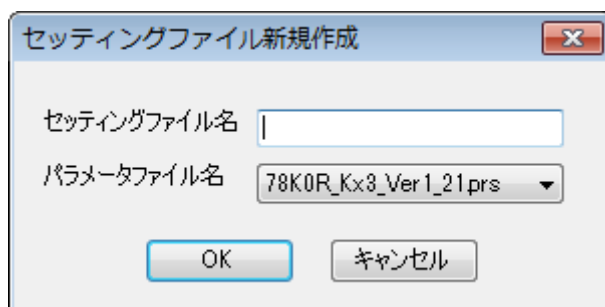


図 48

任意のセッティングファイル名を入力して、ターゲット・デバイス用パラメータファイルを選択して「OK」ボタンを押してください。

4. 6 [ヘルプ] メニュー

[Help] メニューをクリックすると、次のようなプルダウン・メニューが表示されます。

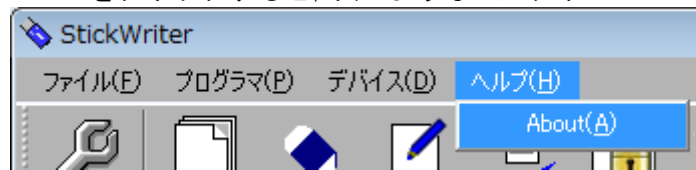


図 49

4.6.1 [About]

[About] メニューは次の画面を開きます。



図 50

[OK] ボタンを押す事で、表示が終了します。

F/W Version : ファームウェアバージョン
GUI Version : GUI プログラムバージョン
ライセンス数 : パラメータファイルの登録可能数
登録済み数 : パラメータファイルの登録済み数
シリアル No. : 19桁のシリアル番号
ドラッグして Ctrl+C キーでクリップボードにコピーできます。

第5章 各デバイスシリーズの設定

5.1 78K0S/Kx1+シリーズ

5.1.1 セットアップ画面

セットアップ

セレクト

<input type="checkbox"/> デバイス	設定ファイル名	Sample
	パラメータファイル名	78K0S_Kx1+_Ver1_12.prs
	ターゲットデバイス	uPD78F9222[KA1+]
<input type="checkbox"/> 電源	電源	5.0V 出力
<input type="checkbox"/> 書き込み通信	通信方式	UART [DGCLK,DGDATA]
	通信速度	115200 bps
<input type="checkbox"/> 供給クロック	供給クロック	8 MHz * 1.0
	周波数 (Hz)	8 MHz
<input type="checkbox"/> 動作モード	プログラムフラッシュ	Hex File 1
<input type="checkbox"/> モード	モード	Chip
<input type="checkbox"/> コマンドオプション	消去前ブランクチェック実行	有効
	書き込み後セキュリティ実行	無効
	書き込み後チェックサム実行	有効
<input type="checkbox"/> セキュリティ設定	チップ消去禁止	無効
	ブロック消去禁止	無効
	書き込み禁止	無効
<input type="checkbox"/> スタンダオン動作設定	スタンダオン動作設定	EPV実行
	ログ記録	無効
<input type="checkbox"/> カスタムリセット時間	リセット時間延長 (uSec)	0

OK キャンセル

図 51

① デバイス

[セッティングファイル名]

StickWriter に保存している情報ファイル名。ここでファイル名の変更も出来ます。

[パラメータファイル名]

デバイスのメモリサイズや通信タイミングなどが記録されている「パラメータファイル」を表示しています。

[ターゲットデバイス]

パラメータファイルに定義されているサポートデバイスの中から、このセッティングファイルで使用するデバイスを選択できます。

② 電源

ターゲット・デバイスの電源を設定します。

ターゲット電圧 StickWriter からは電源を出力しません。ターゲット・ボードの電源を使用します。

3.3V 出力 StickWriter から 3.3V を出力します。

5 V出力 StickWriter から 5V を出力します。

③ 書き込み通信

ターゲット・デバイスと StickWriter との通信方式を表示しています。

通信方式 **UART[DGCLK,DGDATA]** のみ選択可能です。

通信速度 通信速度を表示しています。周波数が 8MHz の時、115200 bps
6 MHz の時、86400 bps になります。

④ 供給クロック

書き込み時に DGCLK 端子より出力する周波数を設定します。


8MHz または、6MHz を選択できます。

⑤ 動作モード

プログラムフラッシュ

書き込むプログラムの HEX ファイル No.を指定します。

モード

書き込み時のモードを表示しています。変更する場合は「モード」の左側  をクリックしてください。

エリア **Chip** または **Block** を選択できます。

Chip の場合はデバイスが持っている全フラッシュ・メモリに対して書き込み／消去等のオペレーションを行います。

Block の場合は「開始」から「終了」までのブロックのみ書き込み／消去等のオペレーションを行います。

開始 Block モード書き込み時の開始ブロック、アドレスを選択できます。0 固定です。

終了 Block モード書き込み時の終了ブロック、アドレスを選択できます。

⑥ コマンドオプション

ターゲット・デバイスへの各コマンドに対してオプション指定が可能です。

消去前ブランクチェック実行

「イレーズ」コマンドを実行する前に「ブランク」コマンドを発行して既に消去済か確認します。消去済の場合は「イレーズ」コマンドを発行しません。

書き込み後セキュリティ実行

「プログラム」コマンドによってデータを書き込んだ後に「セキュリティ設定」で指定したセキュリティ・フラグを書き込みます。

書き込み後チェックサム実行

「プログラム」コマンドによってデータを書き込んだ後に「チェックサム」コマンドによってターゲット・デバイスのチェックサム値を受信し、比較します。一致しなかった場合はエラーになります。

⑦ セキュリティ設定

セキュリティ・フラグの設定をおこないます。

チップ消去禁止

「有効」に設定すると消去を出来ないようにします。

注意 このセキュリティ・フラグをターゲット・デバイスにセットした場合、以降、そのデバイスに対し消去も書き込みもできなくなりますのでご注意ください。

ブロック消去禁止

「有効」に設定するとブロック単位での消去を出来ないようにします。

Chip モードで「イレーズ」コマンドを実行することで解除されます。

書き込み禁止

「有効」に設定すると書き込みを出来ないようにします。

Chip モードで「イレーズ」コマンドを実行することで解除されます。

⑧ スタンドアロン動作設定

パソコンを接続せずにスタンドアロン動作させたときの実行コマンドを指定します。スタンドアロン動作時には「電源」は必ず「ターゲット電圧」を指定してください。

スタンドアロン動作設定

EPV 実行	「EPV」コマンドを発行します。
イレーズのみ	「イレーズ」コマンドを発行します。
ブランクチェックのみ	「ブランク」コマンドを発行します。
何もしない	何もおこないません。

ログ記録

「有効」に設定するとスタンドアロン動作時に書き込んだデバイス数、失敗したデバイス数、失敗のエラー番号(直近の 32 履歴)を StickWriter 内蔵の EEPROM に記録します。記録内容は「デバイス」メニューの「ログ履歴」から確認することが出来ます。

「無効」に設定するとログ記録を行いません。

⑨ **カスタムリセット時間**

リセット時間延長

ここに入力した時間分リセット時間を延長します。(最大 4 秒)

5.1.2 ターゲット I/F

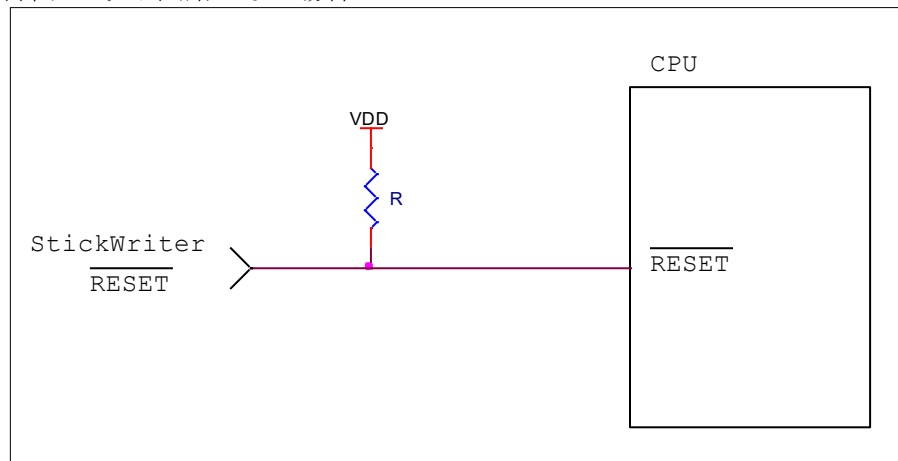
ターゲット・デバイスのユーザーズ・マニュアルもご確認ください。

(1) RESET

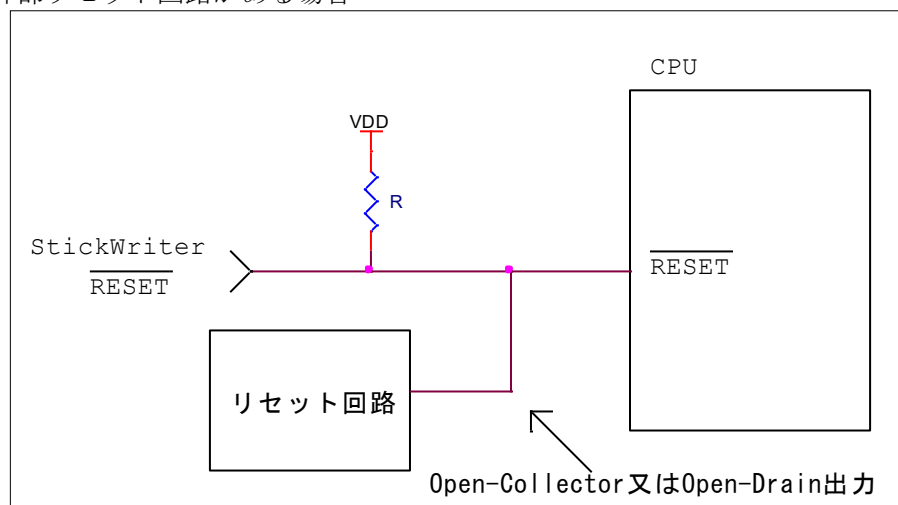
StickWriter がターゲット CPU をリセットするときは”Low”を出力します。

リセットを解除するときは”Hi-Z”状態になりますので、プルアップ抵抗を接続してください。

外部リセット回路がない場合



外部リセット回路がある場合



外部リセット回路は Open-Collector 又は Open-Drain 出力にし、StickWriter からのリセット信号とワイヤードOR接続にしてください。また、StickWriter からターゲット CPU への書き込み中はリセットが入らないようにしてください。特に外部ウオッチドッグ・タイマーを使用している場合は注意が必要です。

注意) 78K0S はオプションバイト設定によって RESET 端子をポートとして使用できる機能があります。ポートとして設定した場合は、「フラッシュ・メモリ・プログラミング・モード」にすることが出来ませんので、ご注意ください。

(2) X1, X2

X1, X2 端子をシリアル・インタフェースとして使用します。

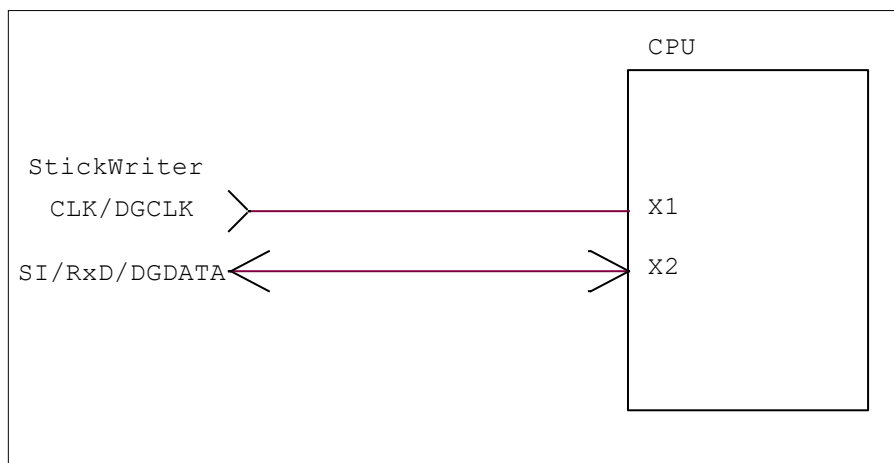
これらの端子に外部デバイスが接続されている場合は、通信の妨げにならないよう注意してください。また外部デバイスが **StickWriter** との通信データによって誤動作する場合がありますのでご注意ください。

CLK/DGCLK

X1 端子に接続してください。

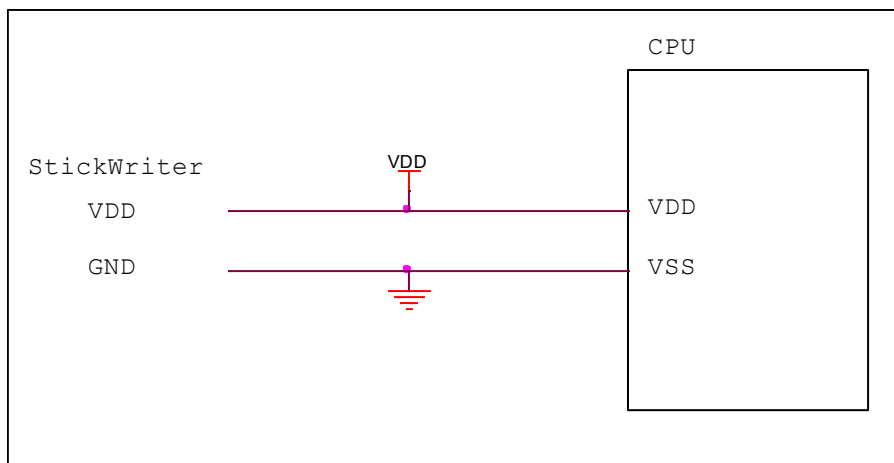
SI/RxD/DGDATA

X2 端子に接続してください。

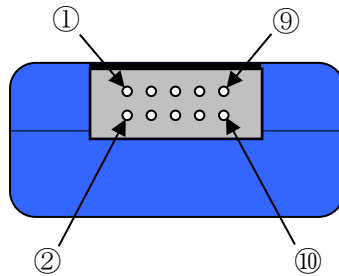


(3) VDD, GND

ターゲット・デバイスの電源を接続してください。



5.1.3 ターゲット I/F コネクタ



ピン番号	StickWriter の信号名	ターゲット・デバイスへの接続先
①	GND	VSS
②	\overline{RESET}	\overline{RESET}
③	SI/RxD/DGDATA	X2
④	VDD	VDD
⑤	SO/TxD	
⑥	FLMD0	
⑦	SCK	
⑧	H/S	
⑨	CLK/DGCLK	X1
⑩	Reserved	

StickWriter 側コネクタ型番 : DF11-10DP-2DS(ヒロセ電機)

適合ターゲット側コネクタ :

SMT タイプ	DF11CZ-10DS-2V
DIP タイプ	DF11-10DS-2DSA
圧接ソケット	DF11-10DS-2R26
圧着ソケット	DF11-10DS-2C

5. 2 78K0 シリーズ

5.2.1 セットアップ画面



図 52

① デバイス

[セッティングファイル名]

StickWriter に保存している情報ファイル名。ここでファイル名の変更も出来ます。

[パラメータファイル名]

デバイスのメモリサイズや通信タイミングなどが記録されている「パラメータファイル」を表示しています。

[ターゲットデバイス]

パラメータファイルに定義されているサポートデバイスの中から、このセッティングファイルで使用するデバイスを選択できます。

② 電源

ターゲット・デバイスの電源を設定します。

ターゲット電圧 StickWriter からは電源を出力しません。ターゲット・ボードの電源を使用します。

3.3V 出力 StickWriter から 3.3V を出力します。

5 V出力 StickWriter から 5V を出力します。

③ 書き込み通信

ターゲット・デバイスと StickWriter との通信方式を設定します。

通信方式 ターゲット・デバイスと接続している通信方式を設定します。UART、CSI 等が選べます。詳細はデバイスの UM を参照してください。

通信速度 通信速度を設定します。

④ 供給クロック

ターゲット・デバイスの動作周波数を設定します。書き込み通信方式によってデバイス内蔵のオシレータを使用することが出来ます。この場合は、この項目は表示されません。

周波数(Hz) ターゲット・デバイスに供給している周波数を設定します。

ターゲットクロック ボード上でクロックを供給している場合は「有効」に設定してください。「無効」に設定すると StickWriter から[周波数]で設定したクロックを出力します。


通倍 ターゲット・デバイスが通倍をサポートしている場合はここで通倍率を設定してください。

⑤ 動作モード

プログラムフラッシュ

書き込むプログラムの HEX ファイル No.を指定します。

モード

書き込み時のモードを表示しています。変更する場合は「モード」の左側  をクリックしてください。

エリア **Chip** または **Block** を選択できます。

Chip の場合はデバイスが持っている全フラッシュ・メモリに対して書き込み／消去等のオペレーションを行います。

	Block の場合は「開始」から「終了」までのブロックのみ書き込み／消去等のオペレーションを行います。
開始	Block モード書き込み時の開始ブロック、アドレスを選択できます。0 固定です。
終了	Block モード書き込み時の終了ブロック、アドレスを選択できます。

⑥ コマンドオプション

ターゲット・デバイスへの各コマンドに対してオプション指定が可能です。

消去前ブランクチェック実行

「イレーズ」コマンドを実行する前に「ブランク」コマンドを発行して既に消去済か確認します。消去済の場合は「イレーズ」コマンドを発行しません。

書き込み後ベリファイ実行

「プログラム」コマンドによってデータを書き込んだ後に「ベリファイ」コマンドを発行します。

書き込み後セキュリティ実行

「プログラム」コマンドによってデータを書き込んだ後に「セキュリティ設定」で指定したセキュリティ・フラグを書き込みます。

書き込み後チェックサム実行

「プログラム」コマンドによってデータを書き込んだ後に「チェックサム」コマンドによってターゲット・デバイスのチェックサム値を受信し、比較します。一致しなかった場合はエラーになります。

⑦ セキュリティ設定

セキュリティ・フラグの設定をおこないます。

チップ消去禁止

「有効」に設定すると消去を出来ないようにします。

注意 このセキュリティ・フラグをターゲット・デバイスにセットした場合、以降、そのデバイスに対し消去も書き込みもできなくなりますのでご注意ください。

ブロック消去禁止

「有効」に設定するとブロック単位での消去を出来ないようにします。

Chip モードで「イレーズ」コマンドを実行することで解除されます。

書き込み禁止

「有効」に設定すると書き込みを出来ないようにします。

Chip モードで「イレーズ」コマンドを実行することで解除されます。

ブート領域書き換え禁止

「有効」に設定するとブートブロックを書き換えられないようにします。

注意 このセキュリティ・フラグをターゲット・デバイスにセットした場合、以降、そのデバイスに対しブート領域の書き換えはできませんのでご注意ください。

⑧ スタンドアロン動作設定

パソコンを接続せずにスタンドアロン動作させたときの実行コマンドを指定します。
スタンドアロン動作時には「電源」は必ず「ターゲット電圧」を指定してください。

スタンドアロン動作設定

EPV 実行	「EPV」コマンドを発行します。
ベリファイのみ	「ベリファイ」コマンドを発行します。
イレーズのみ	「イレーズ」コマンドを発行します。
ブランクチェックのみ	「ブランク」コマンドを発行します。
何もしない	何もおこないません。

ログ記録

「有効」に設定するとスタンドアロン動作時に書き込んだデバイス数、失敗したデバイス数、失敗のエラー番号(直近の 32 履歴)を StickWriter 内蔵の EEPROM に記録します。記録内容は「デバイス」メニューの「ログ履歴」から確認することができます。

「無効」に設定するとログ記録を行いません。

⑨ カスタムリセット時間

ターゲット・デバイスにリセット IC を使用してリセットしている場合は、リセット IC の時間に合わせて次の時間を調整してください。

リセット時間延長

ここに入力した時間分リセット時間を延長します。(最大 4 秒)

コマンド WAIT 時間

リセット解除後にコマンド発行するまでの時間を延長します。(最大 4 秒)
通常は設定する必要はありません。

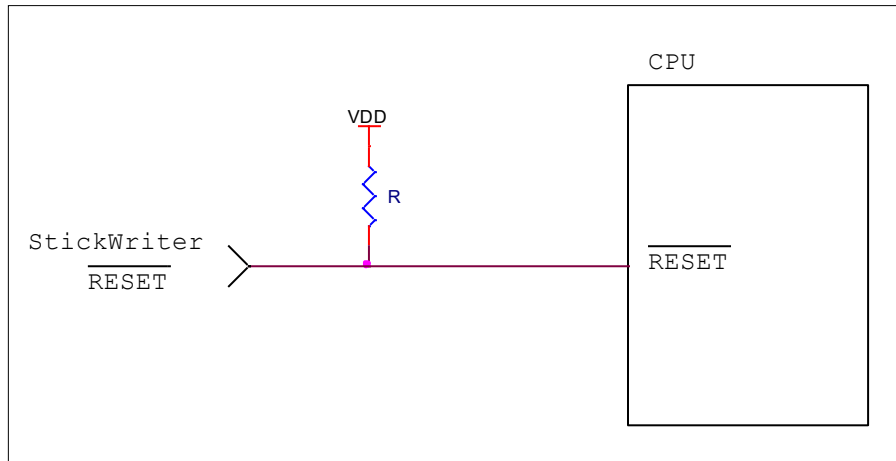
5.2.2 ターゲット I/F

ターゲット・デバイスのユーザーズ・マニュアルもご確認ください。

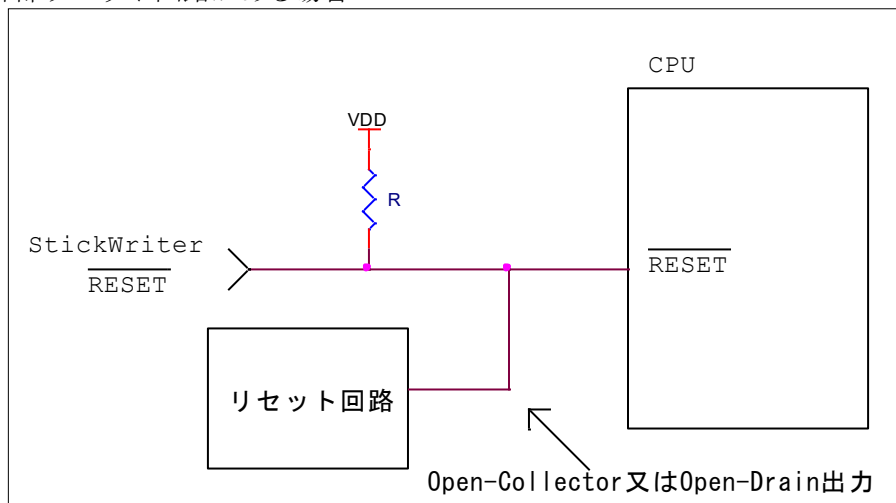
(1) RESET

StickWriter がターゲット CPU をリセットするときは”Low”を出力します。リセットを解除するときは”Hi-Z”状態になりますので、プルアップ抵抗を接続してください。

外部リセット回路がない場合



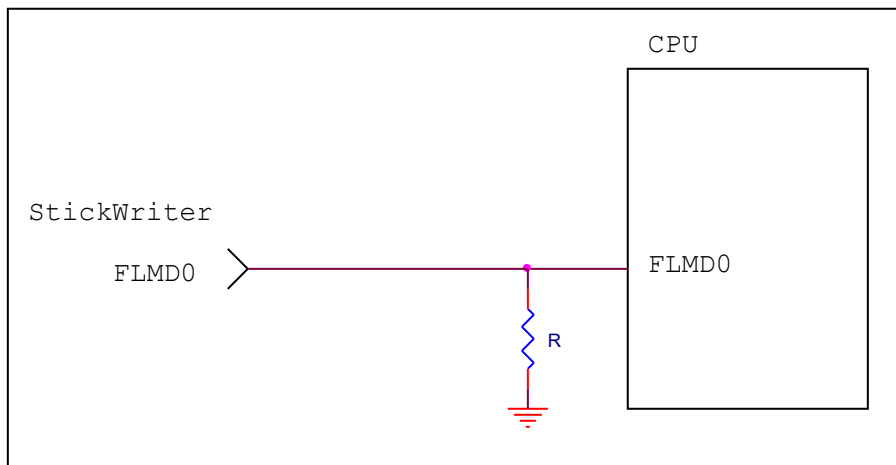
外部リセット回路がある場合



外部リセット回路は Open-Collector 又は Open-Drain 出力にし、StickWriter からのリセット信号とワイヤードOR接続にしてください。また、StickWriter からターゲット CPU への書き込み中はリセットが入らないようにしてください。特に外部ウオッチドッグ・タイマーを使用している場合は注意が必要です。

(2) FLMD0

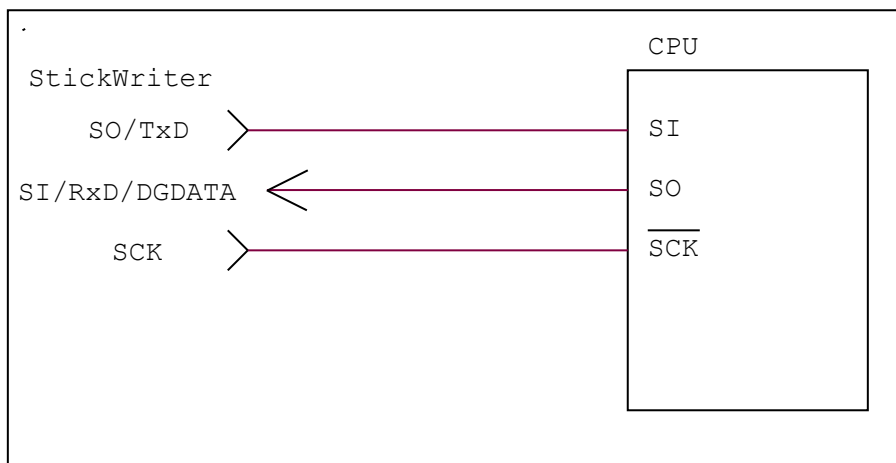
StickWriter から通信方式を決定するパルスを出力します。
ターゲット・ボードではプルダウン処理をしてください。



(3) CSI

CSI 端子をシリアル・インタフェースとして使用する場合に接続します。
これらの端子に外部デバイスが接続されている場合は、通信の妨げにならないよう注意してください。また外部デバイスが StickWriter との通信データによって誤動作する場合もありますのでご注意ください。

SO/TxD	SI 端子に接続してください。
SI/RxD/DGDATA	SO 端子に接続してください。
SCK	SCK 端子に接続してください。

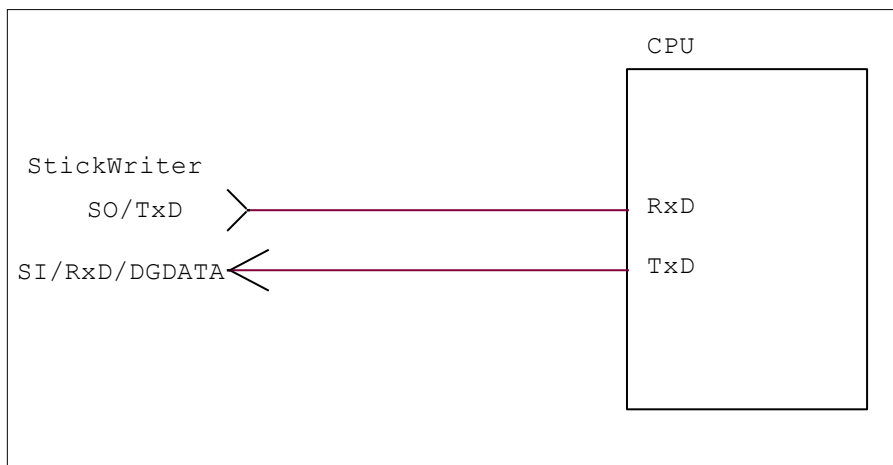


(4) UART

UART 端子をシリアル・インタフェースとして使用する場合に接続します。
これらの端子に外部デバイスが接続されている場合は、通信の妨げにならないよう注意してください。また外部デバイスが StickWriter との通信データによって誤動作する場合もありますのでご注意ください。

SO/TxD
SI/RxD/DGDATA

RxD 端子に接続してください。
TxD 端子に接続してください。



(5) TOOLD0/1, TOOLC0/1

TOOLD0/1、TOOLC0/1 端子をシリアル・インタフェースとして使用する場合に接続します。

これらの端子に外部デバイスが接続されている場合は、通信の妨げにならないよう注意してください。また外部デバイスが **StickWriter** との通信データによって誤動作する場合がありますのでご注意ください。

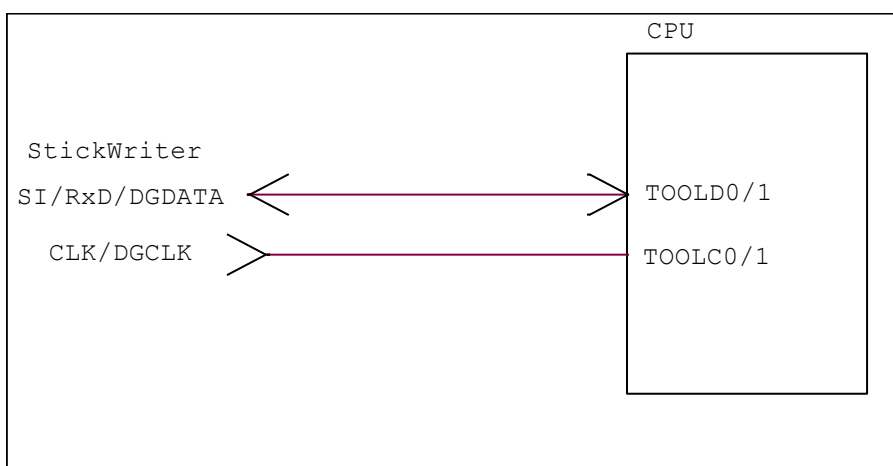
TOOLD0 端子は、TOOLC0 端子とペアでご使用ください。同様に TOOLD1 端子は、TOOLC1 端子とペアでご使用ください。

SI/RxD/DGDATA

TOOLD0 端子または TOOLD1 端子に接続してください。

CLK/DGCLK

TOOLC0 端子または TOOLC1 端子に接続してください。



(6) EXCLK

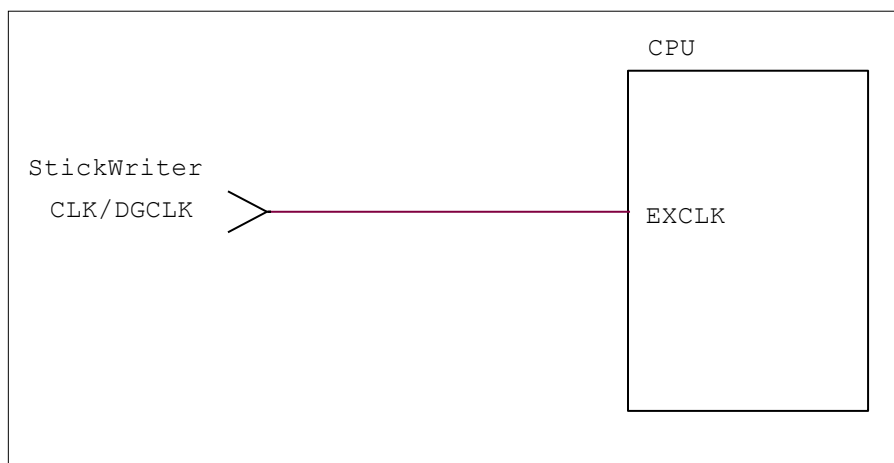
StickWriter からクロックを出力することが出来ます。

下記の条件全てが当てはまる場合に接続する必要があります。

- ・ 書き込みに使用するシリアル・インタフェースが UART
- ・ 高速内蔵発振クロックが使用できない。
- ・ ターゲット・ボードに外部メイン・システム・クロックを接続していない。

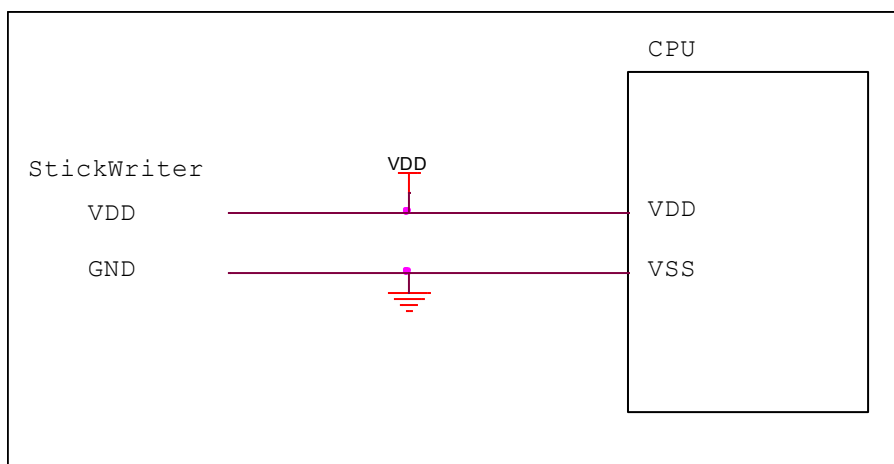
CLK/DGCLK

EXCLK 端子に接続してください。

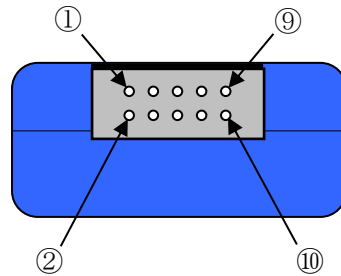


(7) VDD, GND

ターゲット・デバイスの電源を接続してください。



5.2.3 ターゲット I/F コネクタ



ピン番号	StickWriter の信号名	ターゲット・デバイスへの接続先
①	GND	VSS
②	\overline{RESET}	\overline{RESET}
③	SI/RxD/DGDATA	SO または TxD
④	VDD	VDD
⑤	SO/TxD	SI または RxD
⑥	FLMD0	FLMD0
⑦	SCK	SCK
⑧	H/S	
⑨	CLK/DGCLK	X1
⑩	Reserved	

StickWriter 側コネクタ型番 : DF11-10DP-2DS(ヒロセ電機)

適合ターゲット側コネクタ :

SMT タイプ	DF11CZ-10DS-2V
DIP タイプ	DF11-10DS-2DSA
圧接ソケット	DF11-10DS-2R26
圧着ソケット	DF11-10DS-2C

5. 3 78K0R シリーズ

5.3.1 セットアップ画面

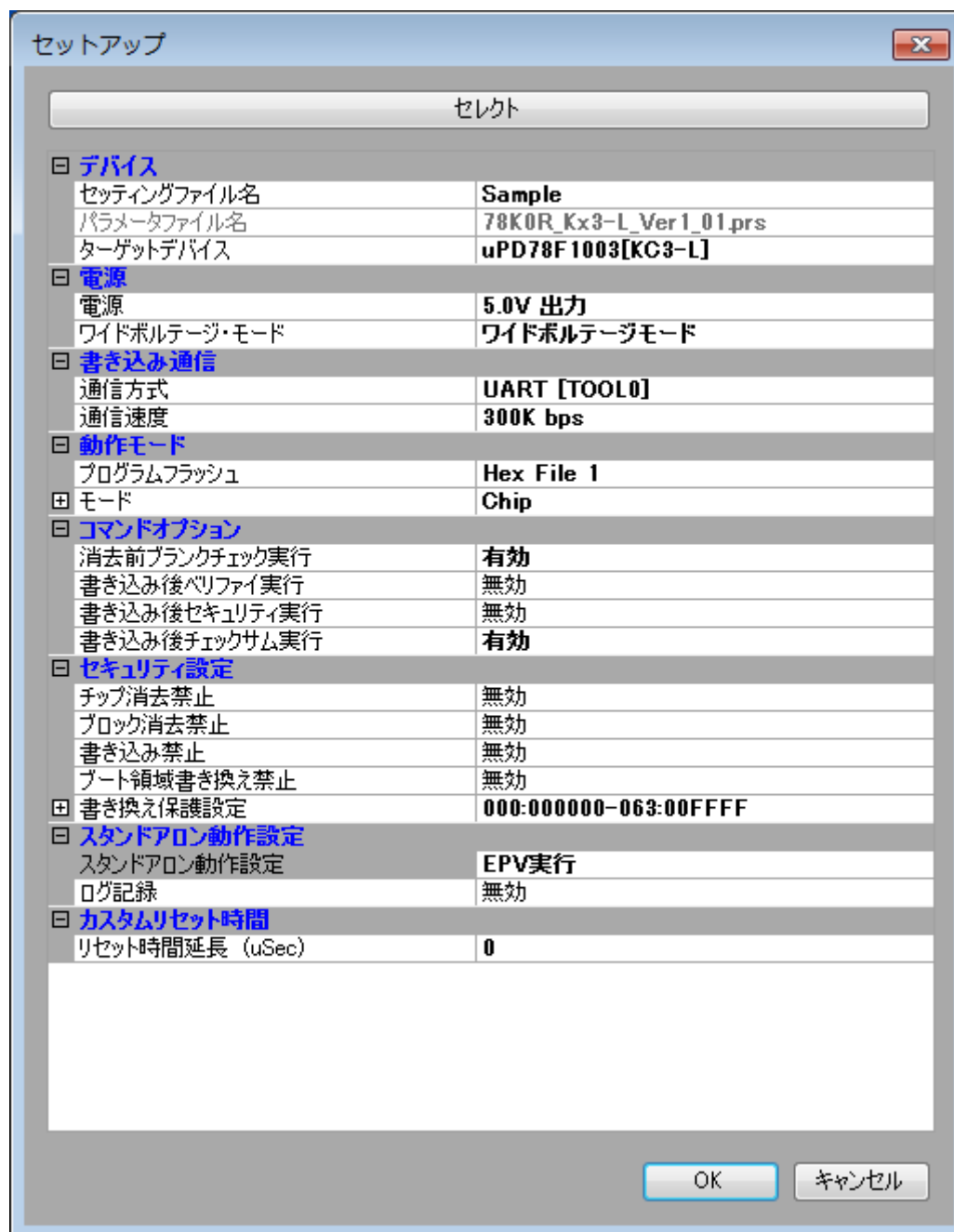


図 53

① デバイス

[セッティングファイル名]

StickWriter に保存している情報ファイル名。ここでファイル名の変更も出来ます。

[パラメータファイル名]

デバイスのメモリサイズや通信タイミングなどが記録されている「パラメータファイル」を表示しています。

[ターゲットデバイス]

パラメータファイルに定義されているサポートデバイスの中から、このセッティングファイルで使用するデバイスを選択できます。

② 電源

ターゲット・デバイスの電源を設定します。

電源

ターゲット電圧	StickWriter からは電源を出力しません。ターゲット・ボードの電源を使用します。
3.3V 出力	StickWriter から 3.3V を出力します。
5 V出力	StickWriter から 5V を出力します。

ワイド・ボルテージ・モード

低電圧でのフラッシュ書き込みをサポートしているデバイスの場合は、ここでワイド・ボルテージ・モードを選択できます。詳細はデバイスの UM を参照してください。

フルスピード・モード	フルスピード・モードで書き込みを行います。
ワイド・ボルテージ・モード	ワイド・ボルテージ・モードで書き込みを行います。

③ 書き込み通信

ターゲット・デバイスと StickWriter との通信方式を設定します。


通信方式	UART [TOOLO] のみ選択可能です。
通信速度	通信速度を設定します。

④ 動作モード

プログラムフラッシュ

書き込むプログラムの HEX ファイル No.を指定します。

モード

書き込み時のモードを表示しています。変更する場合は「モード」の左側  をクリックしてください。

エリア **Chip** または **Block** を選択できます。

Chip の場合はデバイスが持っている全フラッシュ・メモリに対して書き込み／消去等のオペレーションを行います。

Block の場合は「開始」から「終了」までのブロックのみ書き込み／消去等のオペレーションを行います。

開始 **Block** モード書き込み時の開始ブロック、アドレスを選択できます。

0 固定です。
終了 Block モード書き込み時の終了ブロック、アドレスを選択できます。

⑤ コマンドオプション

ターゲット・デバイスへの各コマンドに対してオプション指定が可能です。

消去前ブランクチェック実行

「イレーズ」コマンドを実行する前に「ブランク」コマンドを発行して既に消去済か確認します。消去済の場合は「イレーズ」コマンドを発行しません。

書き込み後ベリファイ実行

「プログラム」コマンドによってデータを書き込んだ後に「ベリファイ」コマンドを発行します。

書き込み後セキュリティ実行

「プログラム」コマンドによってデータを書き込んだ後に「セキュリティ設定」で指定したセキュリティ・フラグを書き込みます。

書き込み後チェックサム実行

「プログラム」コマンドによってデータを書き込んだ後に「チェックサム」コマンドによってターゲット・デバイスのチェックサム値を受信し、比較します。一致しなかった場合はエラーになります。

⑥ セキュリティ設定

セキュリティ・フラグの設定をおこないます。

チップ消去禁止

「有効」に設定すると消去を出来ないようにします。

注意 このセキュリティ・フラグをターゲット・デバイスにセットした場合、以降、そのデバイスに対し消去も書き込みもできなくなりますのでご注意ください。

ブロック消去禁止

「有効」に設定するとブロック単位での消去を出来ないようにします。

Chip モードで「イレーズ」コマンドを実行することで解除されます。

書き込み禁止

「有効」に設定すると書き込みを出来ないようにします。

Chip モードで「イレーズ」コマンドを実行することで解除されます。


ブート領域書き換え禁止

「有効」に設定するとブートブロックを書き換えられないようにします。

注意 このセキュリティ・フラグをターゲット・デバイスにセットした場合、以降、そのデバイスに対しブート領域の書き換えはできませんのでご注意ください。

書き換え保護設定

セルフ・プログラミング時の保護機能「フラッシュ・シールド・ウインドウ」の設定を行います。機能の詳細はデバイスの UM を

参照してください。範囲を変更する場合は、左側の  をクリックしてください。

⑦ スタンドアロン動作設定

パソコンを接続せずにスタンドアロン動作させたときの実行コマンドを指定します。
スタンドアロン動作時には「電源」は必ず「ターゲット電圧」を指定してください。

スタンドアロン動作設定

EPV 実行	「EPV」コマンドを発行します。
ベリファイのみ	「ベリファイ」コマンドを発行します。
イレーズのみ	「イレーズ」コマンドを発行します。
ブランクチェックのみ	「ブランク」コマンドを発行します。
何もしない	何もおこないません。

ログ記録

「有効」に設定するとスタンドアロン動作時に書き込んだデバイス数、失敗したデバイス数、失敗のエラー番号(直近の 32 履歴)を StickWriter 内蔵の EEPROM に記録します。記録内容は「デバイス」メニューの「ログ履歴」から確認することができます。

「無効」に設定するとログ記録を行いません。

⑧ カスタムリセット時間

ターゲット・デバイスにリセット IC を使用してリセットしている場合は、リセット IC の時間に合わせて次の時間を調整してください。

リセット時間延長

ここに入力した時間分リセット時間を延長します。(最大 4 秒)

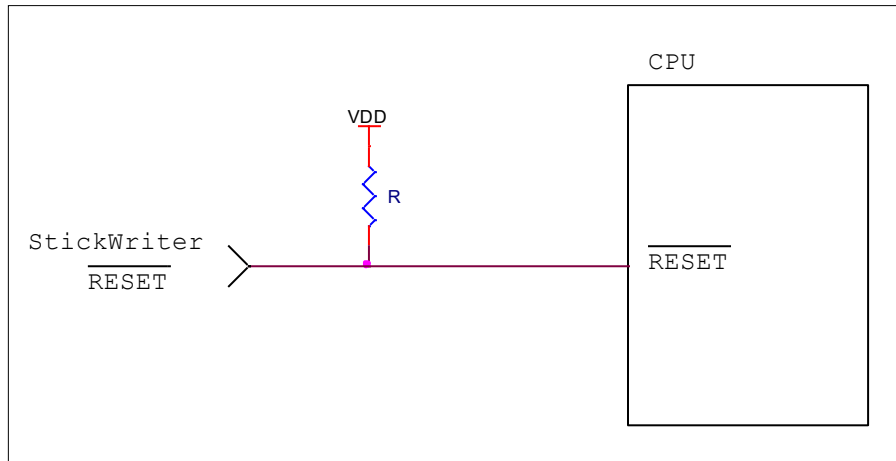
5.3.2 ターゲット I/F

ターゲット・デバイスのユーザーズ・マニュアルもご確認ください。

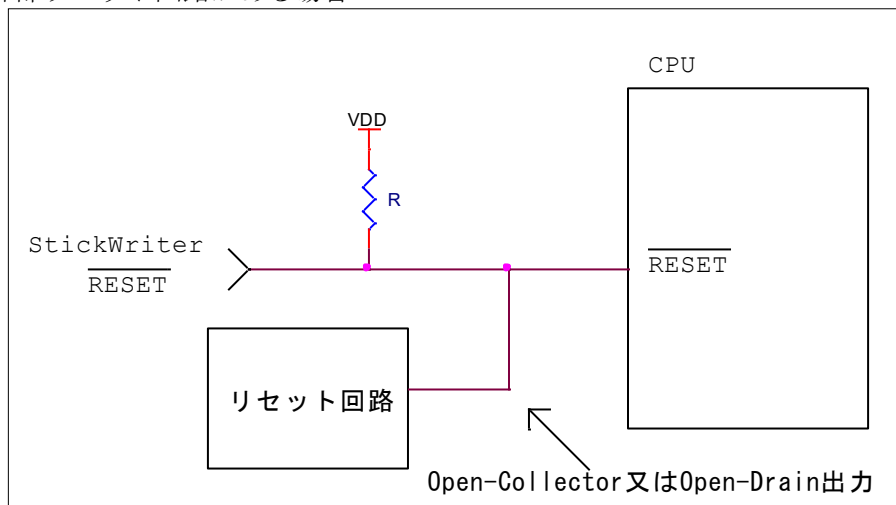
(1) RESET

StickWriter がターゲット CPU をリセットするときは”Low”を出力します。リセットを解除するときは”Hi-Z”状態になりますので、プルアップ抵抗を接続してください。

外部リセット回路がない場合



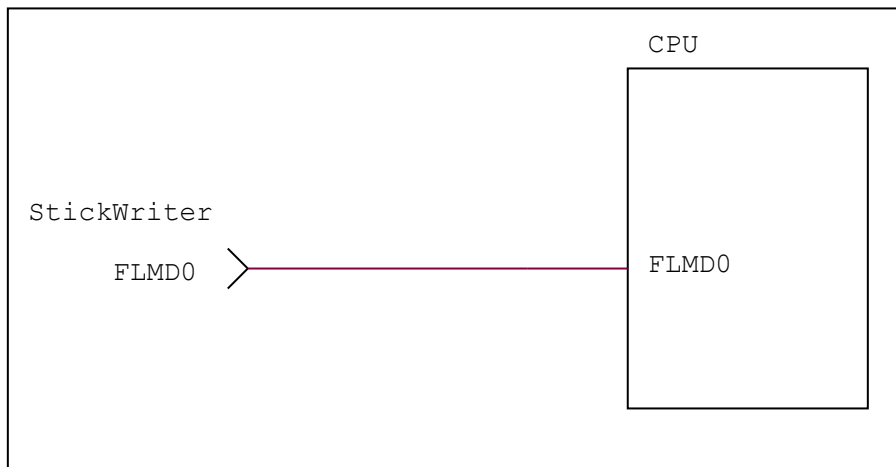
外部リセット回路がある場合



外部リセット回路は Open-Collector 又は Open-Drain 出力にし、StickWriter からのリセット信号とワイヤードOR接続にしてください。また、StickWriter からターゲット CPU への書き込み中はリセットが入らないようにしてください。特に外部ウオッチドッグ・タイマーを使用している場合は注意が必要です。

(2) FLMD0

StickWriter から通信方式を決定するパルスを出力します。



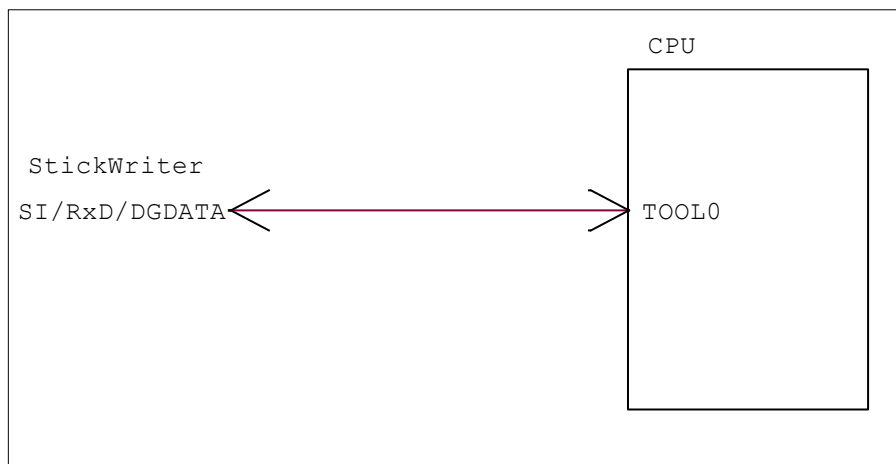
(3) TOOL0

TOOL0 端子をシリアル・インタフェースとして使用します。

これらの端子に外部デバイスが接続されている場合は、通信の妨げにならないよう注意してください。また外部デバイスが StickWriter との通信データによって誤動作する場合がありますのでご注意ください。

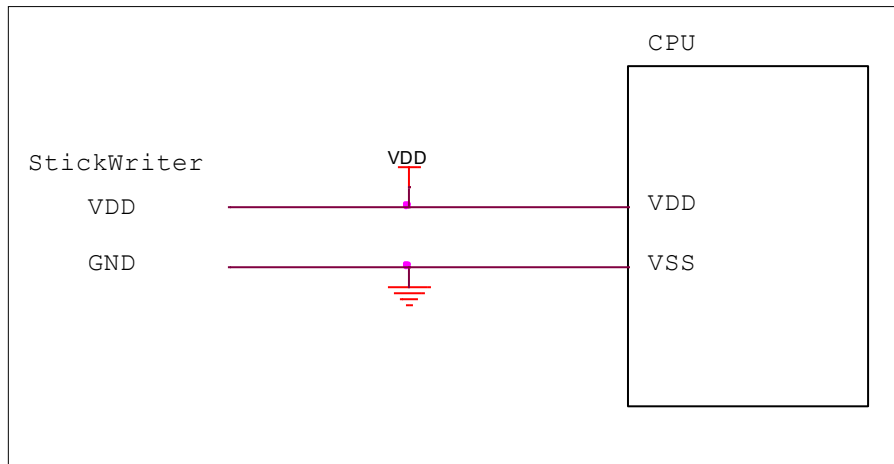
SI/RxD/DGDATA

TOOL0 端子に接続してください。

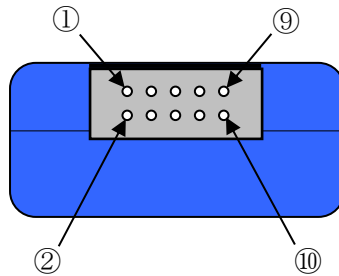


(4) VDD, GND

ターゲット・デバイスの電源を接続してください。



5.3.3 ターゲット I/F コネクタ



ピン番号	StickWriter の信号名	ターゲット・デバイスへの接続先
①	GND	VSS
②	\overline{RESET}	\overline{RESET}
③	SI/RxD/DGDATA	TOOL0
④	VDD	VDD
⑤	SO/TxD	
⑥	FLMD0	FLMD0
⑦	SCK	
⑧	H/S	
⑨	CLK/DGCLK	
⑩	Reserved	

StickWriter 側コネクタ型番 : DF11-10DP-2DS(ヒロセ電機)

適合ターゲット側コネクタ :

SMT タイプ	DF11CZ-10DS-2V
DIP タイプ	DF11-10DS-2DSA
圧接ソケット	DF11-10DS-2R26
圧着ソケット	DF11-10DS-2C

5. 4 V850E, V850ES シリーズ

5.4.1 セットアップ画面

セレクト	
デバイス	
設定ファイル名	Sample
パラメータファイル名	V850ES_Jx3_Ver1_04.prs
ターゲットデバイス	uPD70F3739[JG3]
電源	
電源	3.3V 出力
書き込み通信	
通信方式	UARTA0
通信速度	153600 bps
供給クロック	
供給クロック	4000000 * 8.0 (OnTarget)
周波数 (Hz)	4000000
ターゲットクロック	有効
通倍	8.0
動作モード	
プログラムフラッシュ	Hex File 1
モード	Chip
コマンドオプション	
消去前ブランクチェック実行	有効
書き込み後ベリファイ実行	無効
書き込み後セキュリティ実行	有効
書き込み後チェックサム実行	有効
セキュリティ設定	
チップ消去禁止	無効
ブロック消去禁止	無効
書き込み禁止	無効
読み込み禁止	有効
ブート領域書き換え禁止	無効
ブート領域終了ブロック	000:000FFF
スタンドアロン動作設定	
スタンドアロン動作設定	EPV実行
ログ記録	無効
カスタムリセット時間	
リセット時間延長 (uSec)	0
コマンドWAIT時間 (uSec)	0

図 54

① デバイス

[セッティングファイル名]

StickWriter に保存している情報ファイル名。ここでファイル名の変更も出来ます。

[パラメータファイル名]

デバイスのメモリサイズや通信タイミングなどが記録されている「パラメータファイル」を表示しています。

[ターゲットデバイス]

パラメータファイルに定義されているサポートデバイスの中から、このセッティングファイルで使用するデバイスを選択できます。

② 電源

ターゲット・デバイスの電源を設定します。

ターゲット電圧 StickWriter からは電源を出力しません。ターゲット・ボードの電源を使用します。

3.3V 出力 StickWriter から 3.3V を出力します。

5 V出力 StickWriter から 5V を出力します。(5V 動作出来ないデバイスの場合は選択できません)

③ 書き込み通信

ターゲット・デバイスと StickWriter との通信方式を設定します。

通信方式 ターゲット・デバイスと接続している通信方式を設定します。UART、CSI 等が選べます。詳細はデバイスの UM を参照してください。

通信速度 通信速度を設定します。

④ 供給クロック

ターゲット・デバイスの動作周波数を設定します。

周波数(Hz) ターゲット・デバイスに供給している周波数を設定します。

ターゲットクロック ボード上でクロックを供給している場合は「有効」に設定してください。「無効」に設定すると StickWriter から[周波数]で設定したクロックを出力します。


逡倍 ターゲット・デバイスが逡倍をサポートしている場合はここで逡倍率を設定してください。

⑤ 動作モード

プログラムフラッシュ

書き込むプログラムの HEX ファイル No.を指定します。

モード

書き込み時のモードを表示しています。変更する場合は「モード」の左側  をクリックしてください。

エリア **Chip** または **Block** を選択できます。

Chip の場合はデバイスが持っている全フラッシュ・メモリに対して書き込み/消去等のオペレーションを行います。

Block の場合は「開始」から「終了」までのブロックのみ書き込み

- ／消去等のオペレーションを行います。
- 開始** **Block** モード書き込み時の開始ブロック、アドレスを選択できます。
0 固定です。
- 終了** **Block** モード書き込み時の終了ブロック、アドレスを選択できます。

⑥ コマンドオプション

ターゲット・デバイスへの各コマンドに対してオプション指定が可能です。

消去前ブランクチェック実行

「イレーズ」コマンドを実行する前に「ブランク」コマンドを発行して既に消去済か確認します。消去済の場合は「イレーズ」コマンドを発行しません。

書き込み後ベリファイ実行

「プログラム」コマンドによってデータを書き込んだ後に「ベリファイ」コマンドを発行します。

書き込み後セキュリティ実行

「プログラム」コマンドによってデータを書き込んだ後に「セキュリティ設定」で指定したセキュリティ・フラグを書き込みます。

書き込み後チェックサム実行

「プログラム」コマンドによってデータを書き込んだ後に「チェックサム」コマンドによってターゲット・デバイスのチェックサム値を受信し、比較します。一致しなかった場合はエラーになります。

⑦ セキュリティ設定

セキュリティ・フラグの設定をおこないます。選択したデバイスによって設定できない項目は表示しません。

チップ消去禁止

「有効」に設定すると消去を出来ないようにします。

注意 このセキュリティ・フラグをターゲット・デバイスにセットした場合、以降、そのデバイスに対し消去も書き込みもできなくなりますのでご注意ください。

ブロック消去禁止

「有効」に設定するとブロック単位での消去を出来ないようにします。

Chip モードで「イレーズ」コマンドを実行することで解除されます。

書き込み禁止

「有効」に設定すると書き込みを出来ないようにします。

Chip モードで「イレーズ」コマンドを実行することで解除されます。

読み込み禁止

「有効」に設定すると書き込んだプログラムをライターで読み込み出来ないようにします。

Chip モードで「イレーズ」コマンドを実行することで解除されます。

リセットベクタ

リセットベクタを指定したアドレスに変更します。初期値は「000000」です。

Chip モードで「イレーズ」コマンドを実行することで初期値になります。

ブート領域書き換え禁止

「有効」に設定するとブートブロックを書き換えられないようにします。

注意 このセキュリティ・フラグをターゲット・デバイスにセットした場合、以降、そのデバイスに対しブート領域の書き換えはできませんのでご注意ください。

ブート領域終了ブロック

[ブート領域書き換え禁止]を「有効」に設定したときに、書き換えを禁止にするブート領域の終了ブロックを指定します。

⑧ スタンドアロン動作設定

パソコンを接続せずにスタンドアロン動作させたときの実行コマンドを指定します。
スタンドアロン動作時には「電源」は必ず「ターゲット電圧」を指定してください。

スタンドアロン動作設定

EPV 実行	「EPV」コマンドを発行します。
ベリファイのみ	「ベリファイ」コマンドを発行します。
イレーズのみ	「イレーズ」コマンドを発行します。
ブランクチェックのみ	「ブランク」コマンドを発行します。
何もしない	何も起こりません。

ログ記録

「有効」に設定するとスタンドアロン動作時に書き込んだデバイス数、失敗したデバイス数、失敗のエラー番号(直近の 32 履歴)を StickWriter 内蔵の EEPROM に記録します。記録内容は「デバイス」メニューの「ログ履歴」から確認することができます。

「無効」に設定するとログ記録を行いません。

⑨ カスタムリセット時間

ターゲット・デバイスにリセット IC を使用してリセットしている場合は、リセット IC の時間に合わせて次の時間を調整してください。

リセット時間延長

ここに入力した時間分リセット時間を延長します。(最大 4 秒)

コマンド WAIT 時間

リセット解除後にコマンド発行するまでの時間を延長します。(最大 4 秒)
メインクロックの発振安定時間が、通常より長い場合に設定してください。

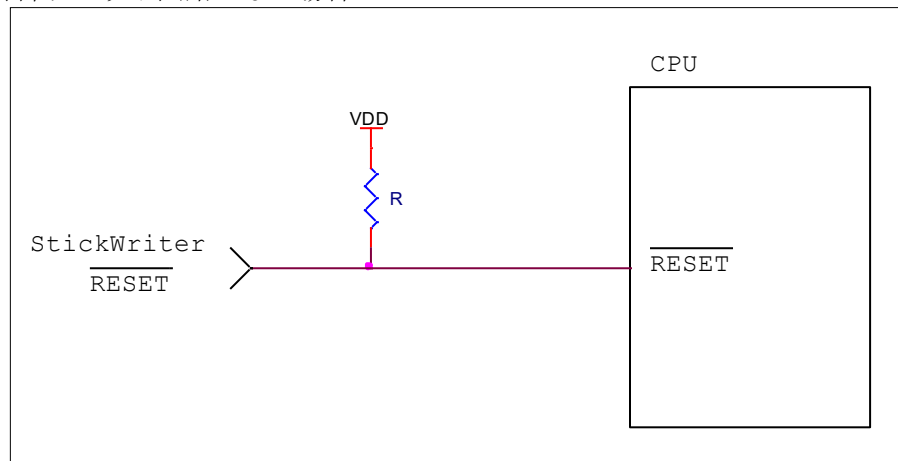
5.4.2 ターゲット I/F

ターゲット・デバイスのユーザーズ・マニュアルもご確認ください。

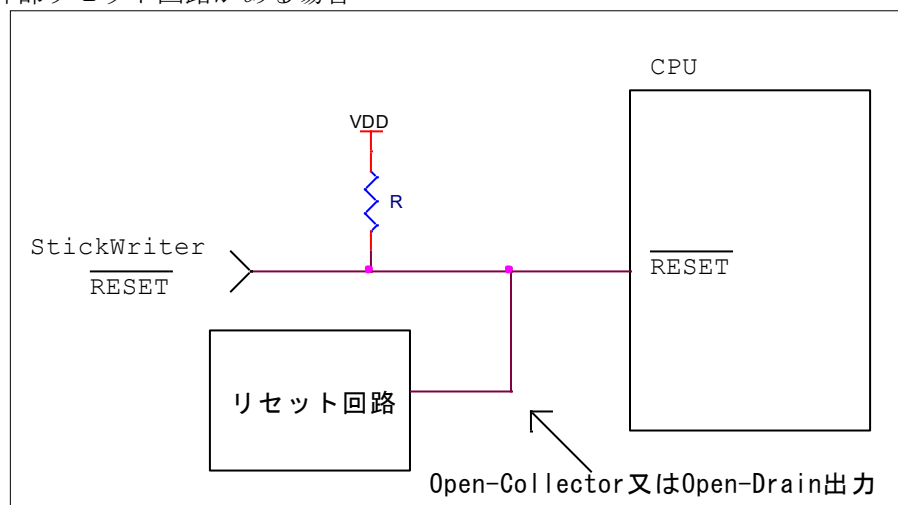
(1) RESET

StickWriter がターゲット CPU をリセットするときは”Low”を出力します。リセットを解除するときは”Hi-Z”状態になりますので、プルアップ抵抗を接続してください。

外部リセット回路がない場合



外部リセット回路がある場合



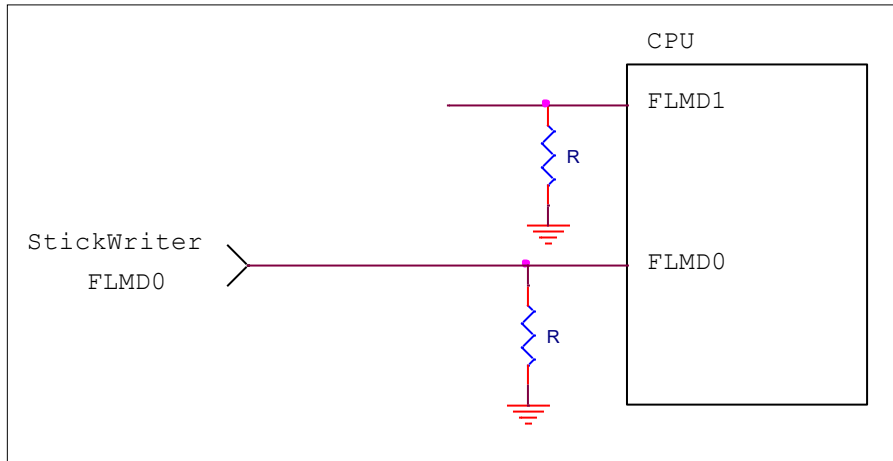
外部リセット回路は Open-Collector 又は Open-Drain 出力にし、StickWriter からのリセット信号とワイヤードOR接続にしてください。また、StickWriter からターゲット CPU への書き込み中はリセットが入らないようにしてください。特に外部ウオッチドッグ・タイマーを使用している場合は注意が必要です。

(2) FLMD0, FLMD1

StickWriter から通信方式を決定するパルスを出力します。

ターゲット・ボードではプルダウン処理をしてください。

ターゲット・デバイスに FLMD1 端子がある場合は、プルダウン処理等を施し StickWriter 接続中は”Low”レベルを維持するようにしてください。



(3) CSI

CSI 端子をシリアル・インタフェースとして使用する場合に接続します。

これらの端子に外部デバイスが接続されている場合は、通信の妨げにならないよう注意してください。また外部デバイスが StickWriter との通信データによって誤動作する場合もありますのでご注意ください。

SO/TxD

SI/RxD/DGDATA

SCK

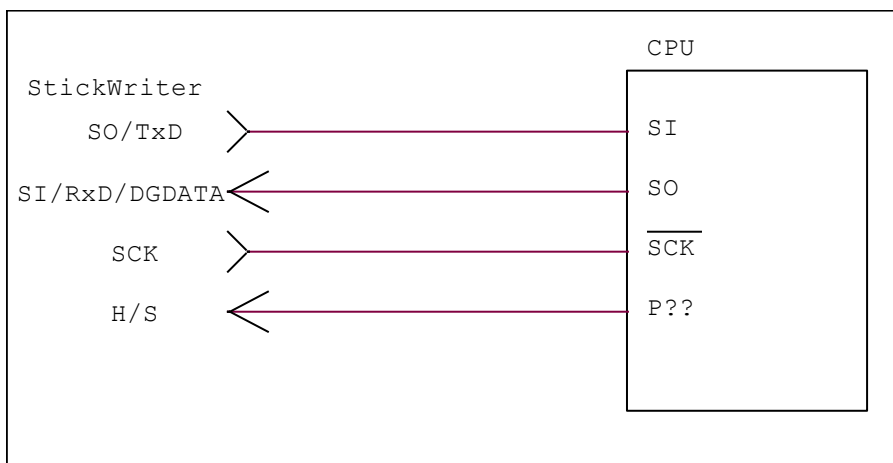
H/S

SI 端子に接続してください。

SO 端子に接続してください。

SCK 端子に接続してください。

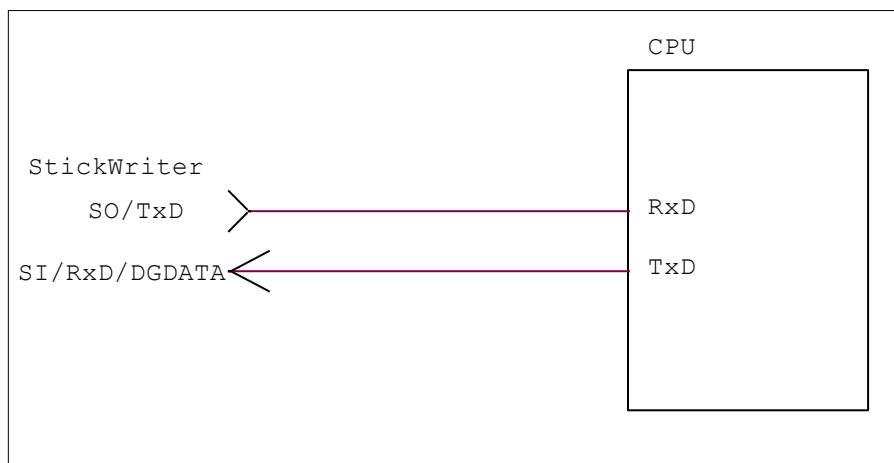
ハンドシェイク制御付き通信を使用するときに対応している端子に接続してください。



(4) UART

UART 端子をシリアル・インタフェースとして使用する場合に接続します。
これらの端子に外部デバイスが接続されている場合は、通信の妨げにならないよう注意してください。また外部デバイスが **StickWriter** との通信データによって誤動作する場合がありますのでご注意ください。

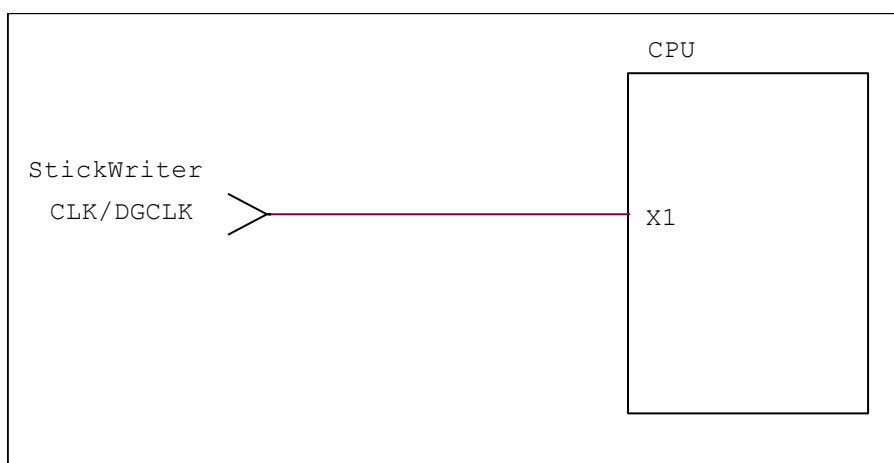
SO/TxD RxD 端子に接続してください。
SI/RxD/DGDATA TxD 端子に接続してください。



(5) X1

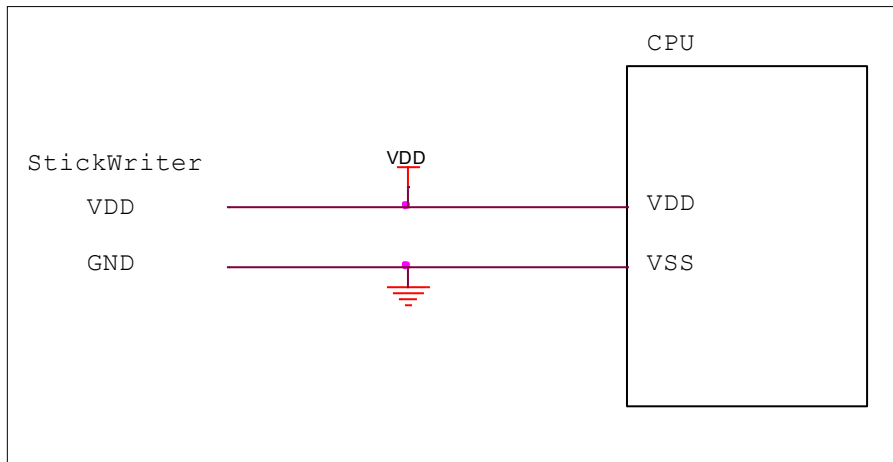
StickWriter からクロックを出力することが出来ます。
ターゲット・ボードに発振回路が無い場合に接続します。
クロック供給に対応していないターゲット・デバイスもありますので、ご注意ください。

CLK/DGCLK X1 端子に接続してください。

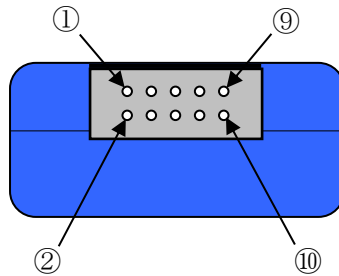


(6) VDD, GND

ターゲット・デバイスの電源を接続してください。



5.4.3 ターゲット I/F コネクタ



ピン番号	StickWriter の信号名	ターゲット・デバイスへの接続先
①	GND	VSS
②	\overline{RESET}	\overline{RESET}
③	SI/RxD/DGDATA	SO または TxD
④	VDD	VDD
⑤	SO/TxD	SI または RxD
⑥	FLMD0	FLMD0
⑦	SCK	SCK
⑧	H/S	P??
⑨	CLK/DGCLK	X1
⑩	Reserved	

StickWriter 側コネクタ型番 : DF11-10DP-2DS(ヒロセ電機)

適合ターゲット側コネクタ :

SMT タイプ	DF11CZ-10DS-2V
DIP タイプ	DF11-10DS-2DSA
圧接ソケット	DF11-10DS-2R26
圧着ソケット	DF11-10DS-2C

5. 5 V850E2 シリーズ

5.5.1 セットアップ画面



図 55

① デバイス

[セッティングファイル名]

StickWriter に保存している情報ファイル名。ここでファイル名の変更も出来ます。

[パラメータファイル名]

デバイスのメモリサイズや通信タイミングなどが記録されている「パラメータファイル」を表示しています。

[ターゲットデバイス]

パラメータファイルに定義されているサポートデバイスの中から、このセッティングファイルで使用するデバイスを選択できます。

② 電源

ターゲット・デバイスの電源を設定します。

ターゲット電圧 StickWriter からは電源を出力しません。ターゲット・ボードの電源を使用します。

3.3V 出力 StickWriter から 3.3V を出力します。

5 V出力 StickWriter から 5V を出力します。(5V 動作出来ないデバイスの場合は選択できません)

③ 書き込み通信

ターゲット・デバイスと StickWriter との通信方式を設定します。

通信方式 ターゲット・デバイスと接続している通信方式を設定します。UART、CSI+HS が選べます。詳細はデバイスの UM を参照してください。

通信速度 通信速度を設定します。

④ 供給クロック

ターゲット・デバイスの動作周波数を設定します。

周波数(Hz) ターゲット・デバイスに供給している周波数を設定します。

ターゲットクロック ボード上でクロックを供給している場合は「有効」に設定してください。「無効」に設定すると StickWriter から[周波数]で設定したクロックを出力します。


逡倍 ターゲット・デバイスが逡倍をサポートしている場合はここで逡倍率を設定してください。

⑤ 動作モード

プログラムフラッシュ

書き込むプログラムの HEX ファイル No.を指定します。

モード

書き込み時のモードを表示しています。変更する場合は「モード」の左側  をクリックしてください。

エリア **Chip** または **Block** を選択できます。

Chip の場合はデバイスが持っている全フラッシュ・メモリに対して書き込み／消去等のオペレーションを行います。

Block の場合は「開始」から「終了」までのブロックのみ書き込み

- ／消去等のオペレーションを行います。
- 開始** **Block** モード書き込み時の開始ブロック、アドレスを選択できます。
 0 固定です。
- 終了** **Block** モード書き込み時の終了ブロック、アドレスを選択できます。

⑥ OCD セキュリティ ID 設定

オンチップ・デバッグ・セキュリティ ID の設定が出来ます。
Chip モードで「イレーズ」コマンドを実行することでクリア(オール FF)されます。

⑦ オプションバイト

オプションバイトを OPBTx の 8 バイト単位で設定できます。
Chip モードで「イレーズ」コマンドを実行することでクリア(オール FF)されます。

⑧ コマンドオプション

ターゲット・デバイスへの各コマンドに対してオプション指定が可能です。

消去前ブランクチェック実行

「イレーズ」コマンドを実行する前に「ブランク」コマンドを発行して既に消去済みを確認します。消去済の場合は「イレーズ」コマンドを発行しません。

書き込み後ベリファイ実行

「プログラム」コマンドによってデータを書き込んだ後に「ベリファイ」コマンドを発行します。

書き込み後セキュリティ実行

「プログラム」コマンドによってデータを書き込んだ後に「セキュリティ設定」で指定したセキュリティ・フラグを書き込みます。

書き込み後チェックサム実行

「プログラム」コマンドによってデータを書き込んだ後に「チェックサム」コマンドによってターゲット・デバイスのチェックサム値を受信し、比較します。一致しなかった場合はエラーになります。

書き込み後オプションバイト設定

「プログラム」コマンドによってデータを書き込んだ後に「オプションバイト」で設定したデータを書き込みます。

書き込み後 OCD セキュリティ ID 設定

「プログラム」コマンドによってデータを書き込んだ後に「OCD セキュリティ ID 設定」で設定した ID を書き込みます。

⑨ セキュリティ設定

セキュリティ・フラグの設定をおこないます。選択したデバイスによって設定できない項目は表示しません。

チップ消去禁止

「有効」に設定すると消去を出来ないようにします。

注意 このセキュリティ・フラグをターゲット・デバイスにセットした場合、以降、そのデバイスに対し消去も書き込みもできなくなりますのでご注意ください。

ブロック消去禁止

「有効」に設定するとブロック単位での消去を出来ないようにします。

Chip モードで「イレーズ」コマンドを実行することで解除されます。

書き込み禁止

「有効」に設定すると書き込みを出来ないようにします。

Chip モードで「イレーズ」コマンドを実行することで解除されます。

読み込み禁止

「有効」に設定すると書き込んだプログラムをライターで読み込み出来ないようにします。

Chip モードで「イレーズ」コマンドを実行することで解除されます。

ブート領域書き換え禁止


「有効」に設定するとブートブロックを書き換えられないようにします。

注意 このセキュリティ・フラグをターゲット・デバイスにセットした場合、以降、そのデバイスに対しブート領域の書き換えはできませんのでご注意ください。

ブート領域終了ブロック

[ブート領域書き換え禁止]を「有効」に設定したときに、書き換えを禁止にするブート領域の終了ブロックを指定します。

書き換え保護設定

セルフ・プログラミング時の保護機能「フラッシュ・シールド・ウインドウ」の設定を行います。機能の詳細はデバイスの UM を参照してください。範囲を変更する場合は、左側の  をクリックしてください。

⑩ スタンドアロン動作設定

パソコンを接続せずにスタンドアロン動作させたときの実行コマンドを指定します。スタンドアロン動作時には「電源」は必ず「ターゲット電圧」を指定してください。

スタンドアロン動作設定

EPV 実行	「EPV」コマンドを発行します。
ベリファイのみ	「ベリファイ」コマンドを発行します。
イレーズのみ	「イレーズ」コマンドを発行します。
ブランクチェックのみ	「ブランク」コマンドを発行します。
何もしない	何もおこないません。

ログ記録

「有効」に設定するとスタンドアロン動作時に書き込んだデバイス数、失敗したデバイス数、失敗のエラー番号(直近の 32 履歴)を StickWriter 内蔵の EEPROM に記録します。記録内容は「デバイス」メニューの「ログ履歴」から確認することが出来ます。

「無効」に設定するとログ記録を行いません。

⑪ **カスタムリセット時間**

ターゲット・デバイスにリセット IC を使用してリセットしている場合は、リセット IC の時間に合わせて次の時間を調整してください。

リセット時間延長

ここに入力した時間分リセット時間を延長します。(最大 4 秒)

コマンド WAIT 時間

リセット解除後にコマンド発行するまでの時間を延長します。(最大 4 秒)

メインクロックの発振安定時間が、通常より長い場合に設定してください。

5.5.2 ターゲット I/F

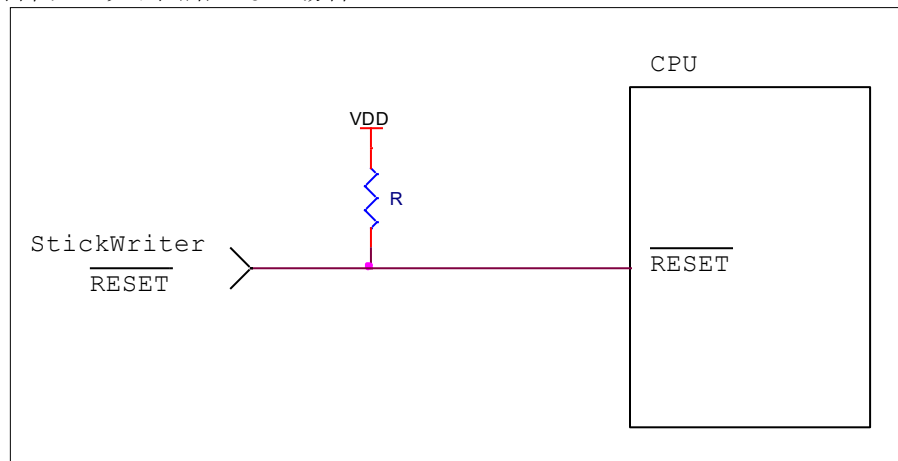
ターゲット・デバイスのユーザーズ・マニュアルもご確認ください。

(1) RESET

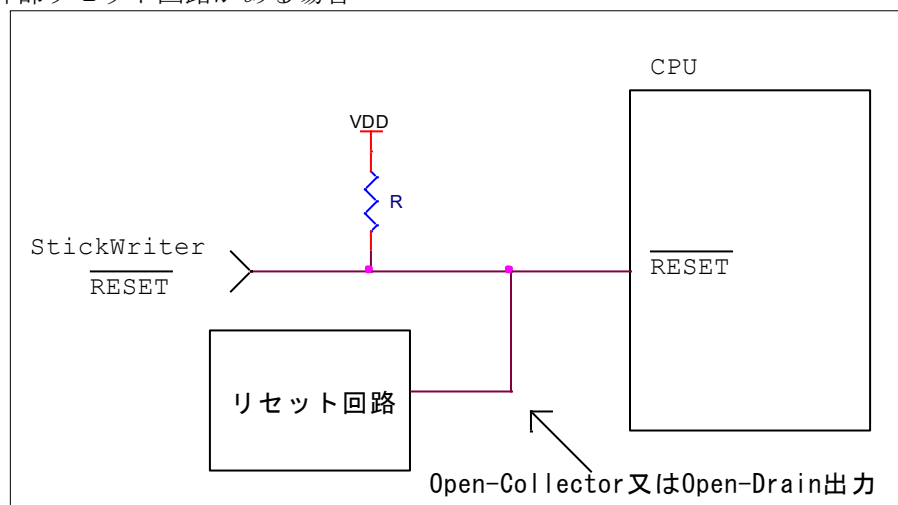
StickWriter がターゲット CPU をリセットするときは”Low”を出力します。

リセットを解除するときは”Hi-Z”状態になりますので、プルアップ抵抗を接続してください。

外部リセット回路がない場合



外部リセット回路がある場合



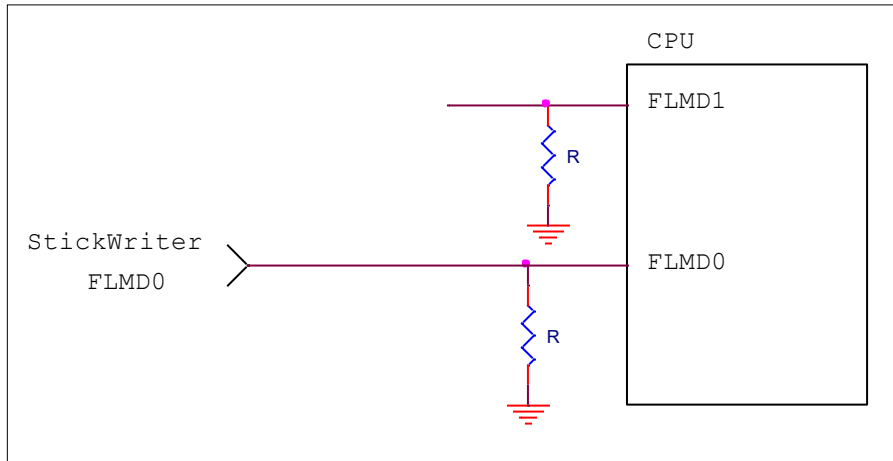
外部リセット回路は Open-Collector 又は Open-Drain 出力にし、StickWriter からのリセット信号とワイヤードOR接続にしてください。また、StickWriter からターゲット CPU への書き込み中はリセットが入らないようにしてください。特に外部ウオッチドッグ・タイマーを使用している場合は注意が必要です。

(2) FLMD0, FLMD1

StickWriter から通信方式を決定するパルスを出力します。

ターゲット・ボードではプルダウン処理をしてください。

ターゲット・デバイスに FLMD1 端子がある場合は、プルダウン処理等を施し StickWriter 接続中は”Low”レベルを維持するようにしてください。



(3) CSI

同期シリアルフラッシュ・プログラミング・インタフェースを使用する場合に接続します。

SO/TxD

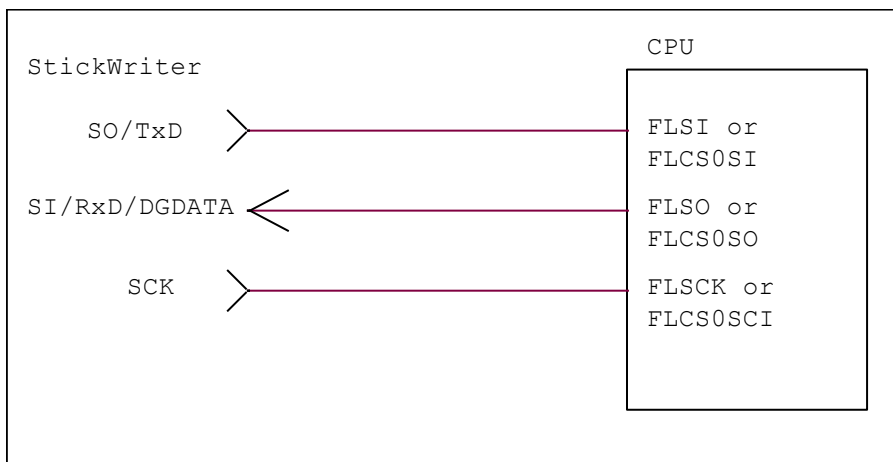
シリアル・データ入力端子に接続してください。

SI/RxD/DGDATA

シリアル・データ出力端子に接続してください。

SCK

シリアル・データ・クロック入力端子に接続してください。

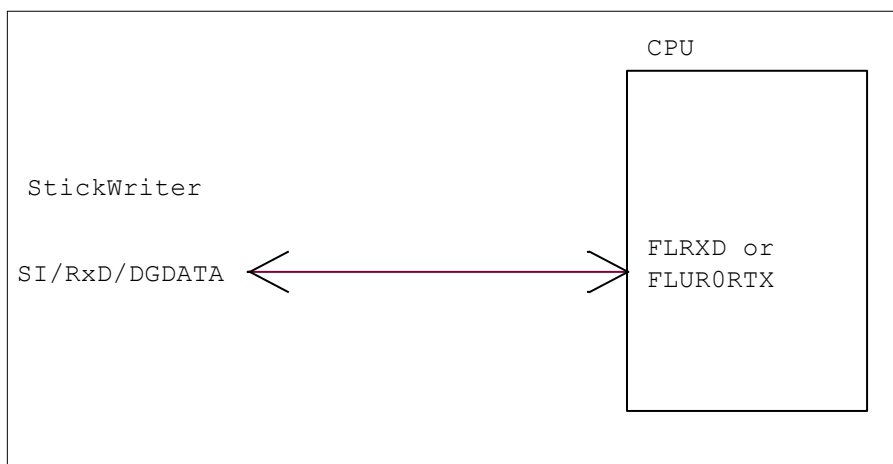


(4) UART

シングル・ワイヤ非同期シリアル・プログラミング・インタフェースを使用する場合に接続します。

SI/RxD/DGDATA

受信／送信データ端子に接続してください。



(5) X1

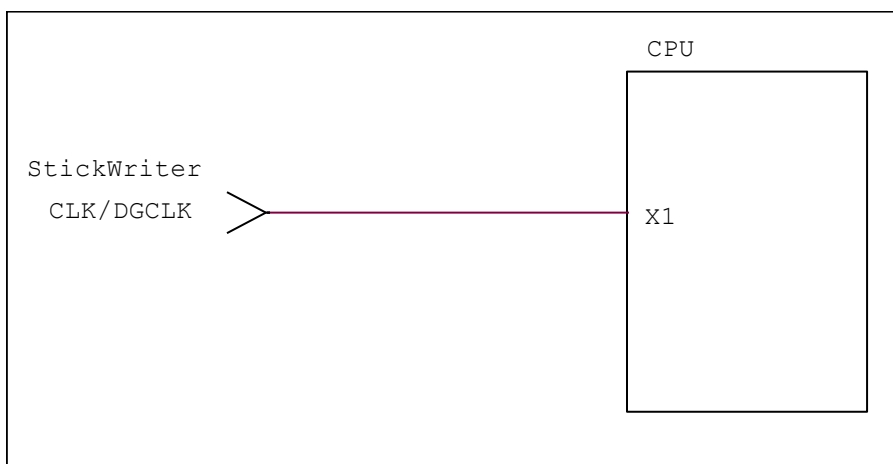
StickWriter からクロックを出力することが出来ます。

ターゲット・ボードに発振回路が無い場合に接続します。

クロック供給に対応していないターゲット・デバイスもありますので、ご注意ください。

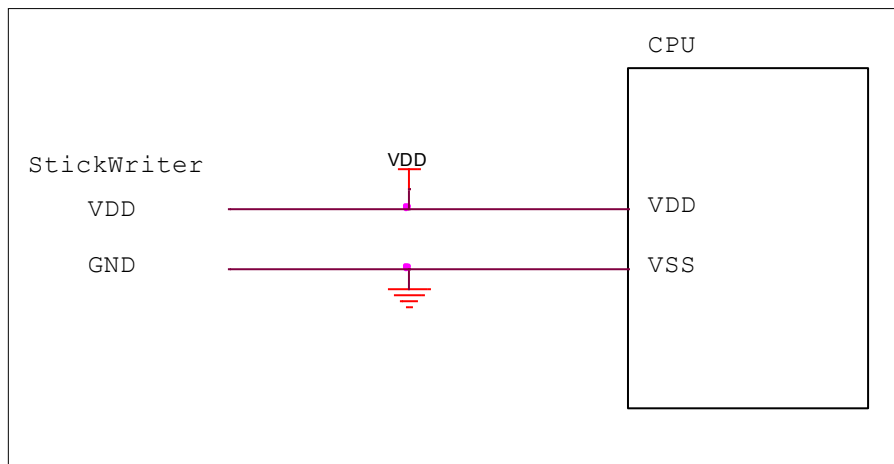
CLK/DGCLK

X1 端子に接続してください。

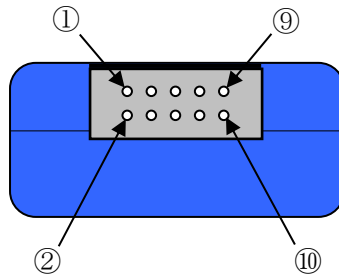


(6) VDD, GND

ターゲット・デバイスの I/O 電源を接続してください。



5.5.3 ターゲット I/F コネクタ



ピン番号	StickWriter の信号名	ターゲット・デバイスへの接続先	
		UART	CSI
①	GND	VSS	
②	\overline{RESET}	\overline{RESET}	
③	SI/RxD/DGDATA	FLRXD	FLSO
④	VDD	EVDD	
⑤	SO/TxD	N.C.	FLSI
⑥	FLMD0	FLMD0	
⑦	SCK	N.C.	FLSCK
⑧	H/S	N.C.	
⑨	CLK/DGCLK	N.C.	
⑩	Reserved	N.C.	

FLMD1 はターゲット・ボード上で Low レベルに固定してください。

StickWriter 側コネクタ型番 : DF11-10DP-2DS(ヒロセ電機)

適合ターゲット側コネクタ :

SMT タイプ	DF11CZ-10DS-2V
DIP タイプ	DF11-10DS-2DSA
圧接ソケット	DF11-10DS-2R26
圧着ソケット	DF11-10DS-2C

5. 6 R8C シリーズ

5.6.1 セットアップ画面

セットアップ

セレクト

[-] デバイス	セッティングファイル名	Sample
	パラメータファイル名	R8C_3xA_Ver0_04.prs
	ターゲットデバイス	R8C/32A R5F21321A
[-] 電源	電源	5.0V 出力
[-] 書き込み通信	通信方式	Mode3
	通信速度	500000 bps
[-] 動作モード	プログラムフラッシュ	Hex File 1
	データフラッシュ	Hex File 1
[-] セキュリティ設定	IDコード	FF,FF,FF,FF,FF,FF,FF,FF
[-] スタンダオン動作	スタンダオン動作	EPV実行
	ログ記録	無効
[-] カスタムリセット時間	リセット時間延長 (mSec)	0
	コマンドWAIT時間 (mSec)	0

OK キャンセル

図 56

① デバイス

[セッティングファイル名]

StickWriter に保存している情報ファイル名。ここでファイル名の変更も出来ます。

[パラメータファイル名]

デバイスのメモリサイズや通信タイミングなどが記録されている「パラメータファイル」を表示しています。

[ターゲットデバイス]

パラメータファイルに定義されているサポートデバイスの中から、このセッティングファイルで使用するデバイスを選択できます。

② 電源

ターゲット・デバイスの電源を設定します。

ターゲット電圧 StickWriter からは電源を出力しません。ターゲット・ボードの電源を使用します。

3.3V 出力 StickWriter から 3.3V を出力します。

5 V出力 StickWriter から 5V を出力します。(5V 動作出来ないデバイスの場合は選択できません)

③ 書き込み通信

ターゲット・デバイスと StickWriter との通信方式を設定します。

通信方式 **Mode 3** のみ選択可能です。

通信速度 通信速度を設定します。

④ 動作モード

プログラムフラッシュ


書き込むプログラムの HEX ファイル No.を指定します。

データフラッシュ

データフラッシュ領域に書き込む HEX ファイル No.を指定します。

プログラムフラッシュと同じファイルを指定することも可能です。

⑤ セキュリティ設定

ID コードを表示しています。左側の  をクリックすると 1Byte 単位に展開します。

⑥ スタンドアロン動作設定

パソコンを接続せずにスタンドアロン動作させたときの実行コマンドを指定します。
スタンドアロン動作時には「電源」は必ず「ターゲット電圧」を指定してください。

スタンドアロン動作設定

EPV 実行

「EPV」コマンドを発行します。

ベリファイのみ

「ベリファイ」コマンドを発行します。

イレーズのみ

「イレーズ」コマンドを発行します。

ブランクチェックのみ

「ブランク」コマンドを発行します。

何もしない

何もおこないません。

ログ記録

「有効」に設定するとスタンドアロン動作時に書き込んだデバイス数、失敗したデバイス数、失敗のエラー番号(直近の 32 履歴)を StickWriter 内蔵の EEPROM に記録します。記録内容は「デバイス」メニューの「ログ履歴」から確認することが出来ます。

「無効」に設定するとログ記録を行いません。

⑦ カスタムリセット時間

ターゲット・デバイスにリセット IC を使用してリセットしている場合は、リセット IC の時間に合わせて次の時間を調整してください。

リセット時間延長

ここに入力した時間分リセット時間を延長します。(最大 4 秒)

コマンド WAIT 時間

リセット解除後にコマンド発行するまでの時間を延長します。(最大 4 秒)
通常は設定する必要はありません。

5.6.2 ターゲット I/F

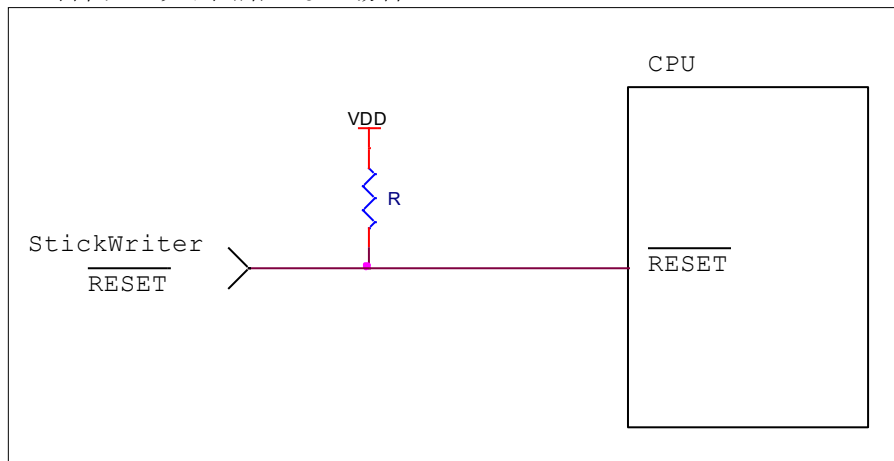
ターゲット・デバイスのユーザーズ・マニュアルもご確認ください。

(1) RESET

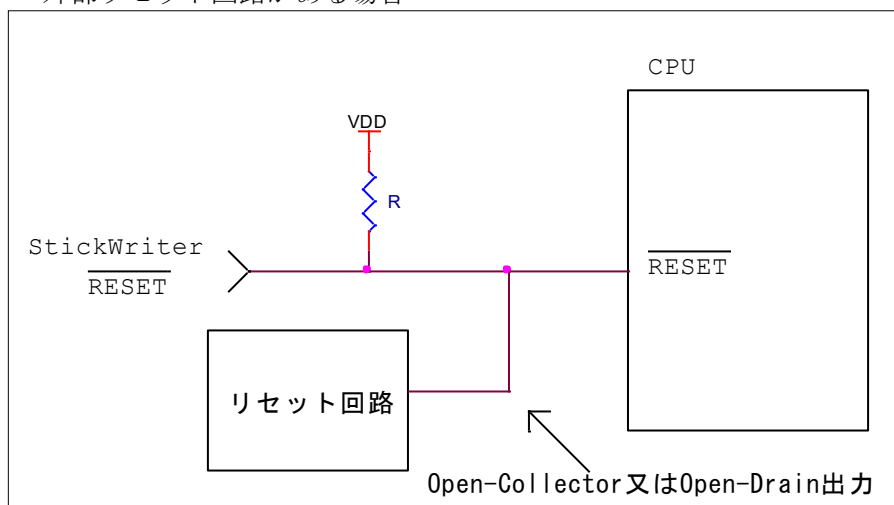
StickWriter がターゲット CPU をリセットするときは”Low”を出力します。

リセットを解除するときは”Hi-Z”状態になりますので、プルアップ抵抗を接続してください。

外部リセット回路がない場合



外部リセット回路がある場合



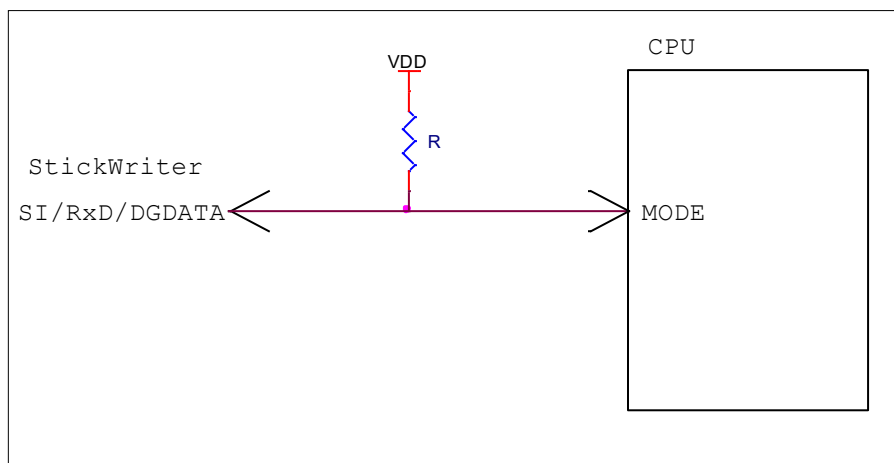
外部リセット回路は Open-Collector 又は Open-Drain 出力にし、StickWriter からのリセット信号とワイヤードOR接続にしてください。また、StickWriter からターゲット CPU への書き込み中はリセットが入らないようにしてください。特に外部ウオッチドッグ・タイマを使用している場合は注意が必要です。

(2) MODE

MODE 端子をシリアル・インタフェースとして使用します。

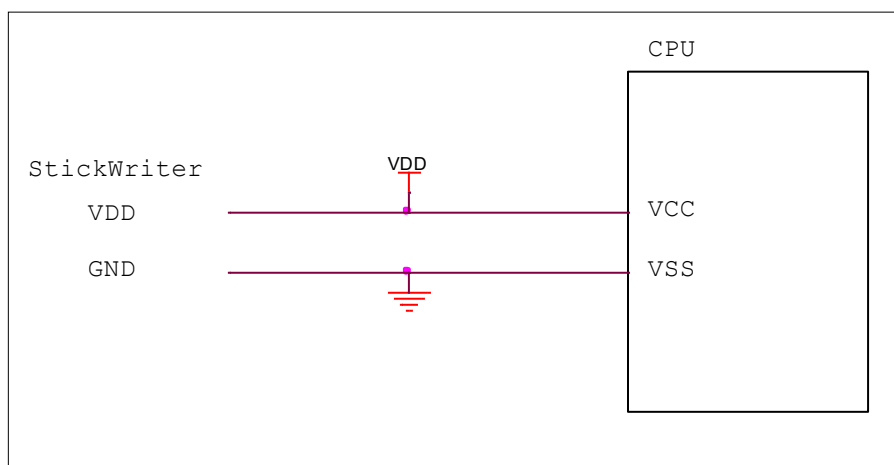
SI/RxD/DGDATA

MODE 端子に接続してください。

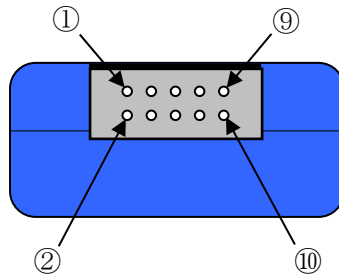


(3) VDD, GND

ターゲット・デバイスの電源を接続してください。



5.6.3 ターゲット I/F コネクタ



ピン番号	StickWriter の信号名	ターゲット・デバイスへの接続先
①	GND	VSS
②	\overline{RESET}	\overline{RESET}
③	SI/RxD/DGDATA	MODE
④	VDD	VCC
⑤	SO/TxD	
⑥	FLMD0	
⑦	SCK	
⑧	H/S	
⑨	CLK/DGCLK	
⑩	Reserved	

StickWriter 側コネクタ型番 : DF11-10DP-2DS(ヒロセ電機)

適合ターゲット側コネクタ :

SMT タイプ	DF11CZ-10DS-2V
DIP タイプ	DF11-10DS-2DSA
圧接ソケット	DF11-10DS-2R26
圧着ソケット	DF11-10DS-2C

5. 7 RX, SH シリーズ (RX66T は除く)

5.7.1 セットアップ画面



図 57

① デバイス

[セッティングファイル名]

StickWriter に保存している情報ファイル名。ここでファイル名の変更も出来ます。

[パラメータファイル名]

デバイスのメモリサイズや通信タイミングなどが記録されている「パラメータファイル」を表示しています。

[ターゲットデバイス]

パラメータファイルに定義されているサポートデバイスの中から、このセッティングファイルで使用するデバイスを選択できます。

② 電源

ターゲット・デバイスの電源を設定します。

ターゲット電圧 StickWriter からは電源を出力しません。ターゲット・ボードの電源を使用します。

3.3V 出力 StickWriter から 3.3V を出力します。

5 V出力 StickWriter から 5V を出力します。(5V 動作出来ないデバイスの場合は選択できません)

③ 供給クロック

ターゲット・デバイスの動作周波数を設定します。

周波数(Hz) ターゲット・デバイスに供給している周波数を設定します。

CPU 動作クロック メインクロックの通倍比を設定します。

ペリフェラルクロック ペリフェラルクロックの通倍比を設定します。

④ 書き込み通信

ターゲット・デバイスと StickWriter との通信方式を設定します。

通信方式 **Generic Boot** のみ選択可能です。

通信速度 通信速度を設定します。

誤差 [ペリフェラルクロック]から設定した[通信速度]の誤差を表示します。4%未満になる通信速度を設定してください。

⑤ 動作モード

モード


書き込み時のモードを設定します。**Chip** または **Block** を選択できます。

Chip に設定するとデバイスが持っている全フラッシュ・メモリに対して書き込み/消去等のオペレーションを行います。

Block に設定すると[エリア]で指定したブロックのみ書き込み/消去等のオペレーションを行います。

プログラムフラッシュ

書き込むプログラムの HEX ファイル No.を指定します。

エリア オペレーションを行うプログラムフラッシュの範囲を表示しています。**Chip** モードでは変更できません。**Block** モードでは左側の  をクリックすることで「開始」ブロックと「終了」ブロックを変更できます。

データフラッシュ

データフラッシュ領域に書き込む HEX ファイル No.を指定します。

プログラムフラッシュと同じファイルを指定することも可能です。

エリア

オペレーションを行うデータフラッシュの範囲を表示しています。Chip モードでは変更できません。Block モードでは左側の をクリックすることで「開始」ブロックと「終了」ブロックを変更できます。「None」を選択するとデータフラッシュへのアクセスを行いません。

ユーザブートフラッシュ

ユーザブートエリアに書き込むプログラムの HEX ファイル No.を指定します。

エリア

オペレーションを行うユーザブートフラッシュの範囲を表示しています。Chip モードでは変更できません。Block モードでは左側の をクリックすることで「開始」ブロックと「終了」ブロックを変更できます。

⑥ ID コードプロテクト

書き込み時にターゲット・デバイスに送信する ID コードを設定します。対応しているデバイスのみ、この項目を表示します。

制御コード、ID コード 1～ID コード 7

制御コード、ID コード 1～ID コード 7 を表示しています。左側の をクリックすると 1Byte 単位に展開します。

ID コード 8～ID コード 15

ID コード 8～ID コード 15 を表示しています。左側の をクリックすると 1Byte 単位に展開します。

リトライ回数

「0」を設定すると ID コードが一致しなかった場合はエラーとします。

「2」を設定するとリトライを 2 回行います。制御コードに 45h が書かれているデバイスであれば、「連続 3 回の ID コード不一致」により全面消去されます。この場合でもエラーになりますので、再度コマンドを実行してください。

⑦ ロックビットブロック設定

ソフトウェアプロテクト機能のロックビットを設定します。設定するには左側の をクリックしてください。対応しているデバイスのみ、この項目を表示します。

ロックビットに対応したデバイスに対しては消去、書き込み時に「無効」にしてから各コマンドを発行しています。コマンド終了時には「有効」に設定しています。コマンドオプションの「書き込み後ロックビット設定」を有効にして書き込んだ場合や「セキュリティ」コマンドを実行したときにロックビットの書き込みを行います。

⑧ コマンドオプション

ターゲット・デバイスへの各コマンドに対してオプション指定が可能です。

消去前ブランクチェック実行

「イレーズ」コマンドを実行する前に「ブランク」コマンドを発行して消去済か確認します。消去済の場合は「イレーズ」コマンドを発行しません。

書き込み後ベリファイ実行

「プログラム」コマンドによってデータを書き込んだ後に「リー

ド」コマンドを発行してベリファイします。

書き込み後ロックビット設定

「プログラム」コマンドによってデータを書き込んだ後に「ロックビット」を設定します。

書き込み後チェックサム実行

「プログラム」コマンドによってデータを書き込んだ後に「チェックサム」コマンドによってターゲット・デバイスのチェックサム値を受信し、比較します。一致しなかった場合はエラーになります。Block モードでは無効です。

ベリファイ、ロックビット、チェックサムは有効になっていれば、次の順番で実行し、エラーが発生した場合は以降の処理は行われません。

- ・ ベリファイ
- ・ チェックサム
- ・ ロックビット

⑨ スタンドアロン動作設定

パソコンを接続せずにスタンドアロン動作させたときの実行コマンドを指定します。スタンドアロン動作時には「電源」は必ず「ターゲット電圧」を指定してください。

スタンドアロン動作設定

EPV 実行	「EPV」コマンドを発行します。
ベリファイのみ	「ベリファイ」コマンドを発行します。
イレーズのみ	「イレーズ」コマンドを発行します。
ブランクチェックのみ	「ブランク」コマンドを発行します。
何もしない	何もおこないません。

ログ記録

「有効」に設定するとスタンドアロン動作時に書き込んだデバイス数、失敗したデバイス数、失敗のエラー番号(直近の 32 履歴)を StickWriter 内蔵の EEPROM に記録します。記録内容は「デバイス」メニューの「ログ履歴」から確認することができます。

「無効」に設定するとログ記録を行いません。

⑩ カスタムリセット時間

ターゲット・デバイスにリセット IC を使用してリセットしている場合は、リセット IC の時間に合わせて次の時間を調整してください。

リセット時間延長

ここに入力した時間分リセット時間を延長します。(最大 4 秒)

コマンド WAIT 時間

リセット解除後にコマンド発行するまでの時間を延長します。(最大 4 秒)
通常は設定する必要はありません。

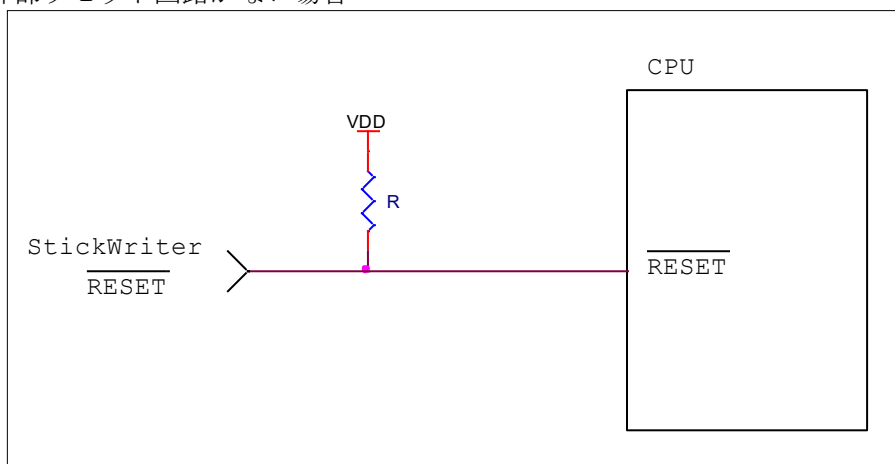
5.7.2 ターゲット I/F

ターゲット・デバイスのユーザーズ・マニュアルもご確認ください。

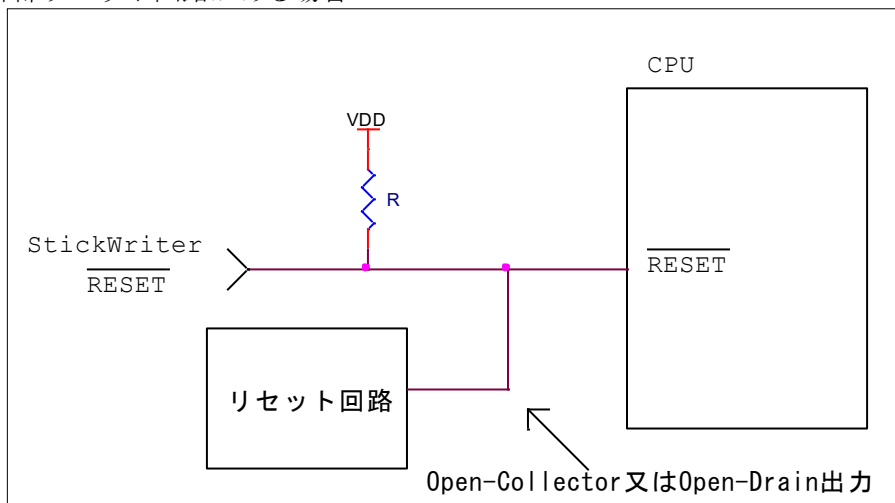
(1) RESET

StickWriter がターゲット CPU をリセットするときは”Low”を出力します。リセットを解除するときは”Hi-Z”状態になりますので、プルアップ抵抗を接続してください。

外部リセット回路がない場合



外部リセット回路がある場合



外部リセット回路は Open-Collector 又は Open-Drain 出力にし、StickWriter からのリセット信号とワイヤードOR接続にしてください。また、StickWriter からターゲット CPU への書き込み中はリセットが入らないようにしてください。特に外部ウオッチドッグ・タイマーを使用している場合は注意が必要です。

(2) MD, MD0, MD1

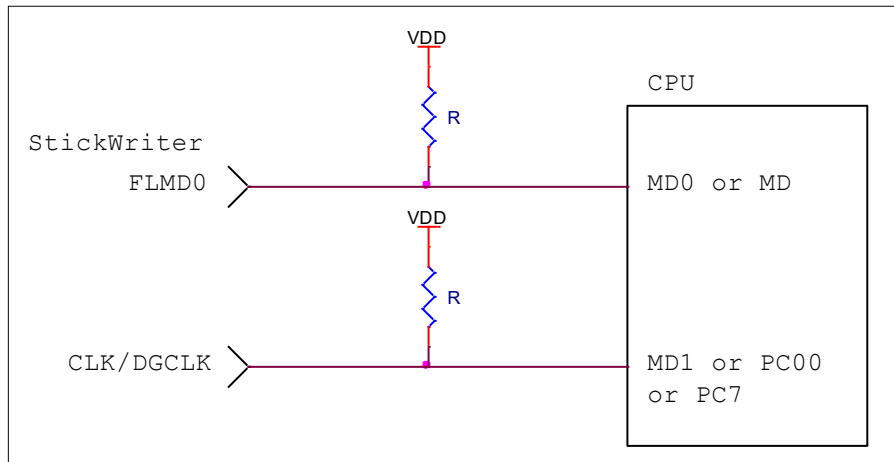
StickWriter からブートモードに設定する信号を出力します。

ターゲット・ボードではプルアップ/プルダウン処理をしてください。

ターゲット・ボード側でブートモードに設定する回路があれば、接続する必要はありません。StickWriter 接続中はブートモードを維持するようにしてください。

FLMD0
CLK/DGCLK

MD0 または MD 端子に接続してください。
MD1、P00 または PC7 端子に接続してください。



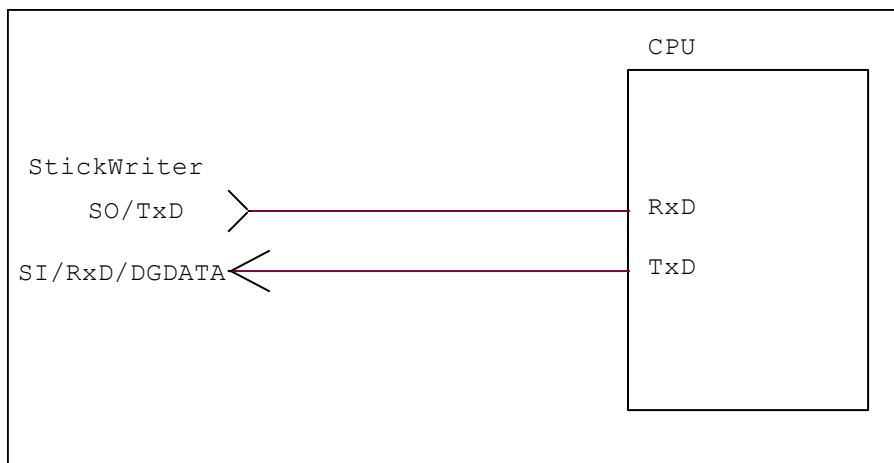
(3) UART

UART 端子をシリアル・インタフェースとして使用します。

これらの端子に外部デバイスが接続されている場合は、通信の妨げにならないよう注意してください。また外部デバイスが StickWriter との通信データによって誤動作する場合がありますのでご注意ください。

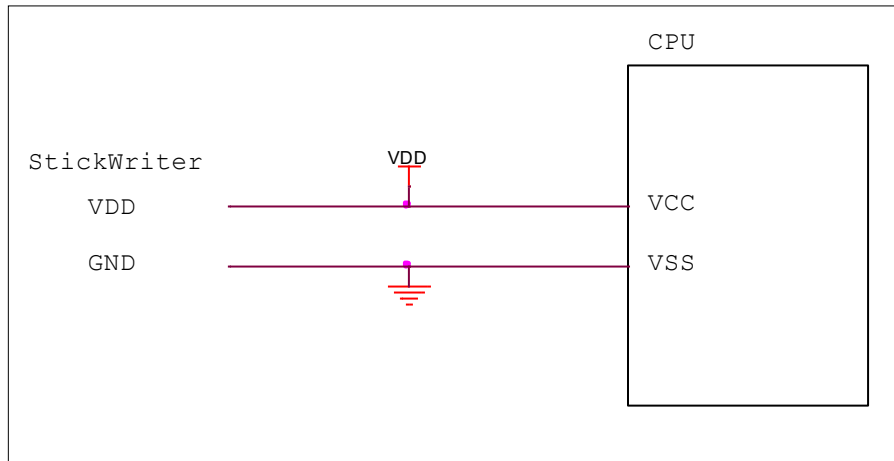
SO/TxD
SI/RxD/DGDATA

RxD 端子に接続してください。
TxD 端子に接続してください。

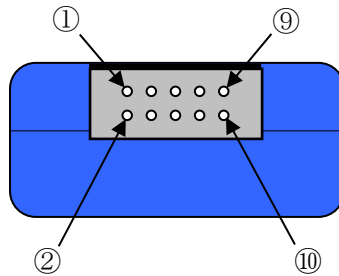


(4) VDD, GND

ターゲット・デバイスの電源を接続してください。



5.7.3 ターゲット I/F コネクタ



ピン番号	StickWriter の信号名	ターゲット・デバイスへの接続先
①	GND	VSS
②	\overline{RESET}	\overline{RESET}
③	SI/RxD/DGDATA	TxD
④	VDD	VCC
⑤	SO/TxD	RxD
⑥	FLMD0	MD0 or MD
⑦	SCK	
⑧	H/S	
⑨	CLK/DGCLK	MD1 or P00 or PC7
⑩	Reserved	

StickWriter 側コネクタ型番 : DF11-10DP-2DS(ヒロセ電機)

適合ターゲット側コネクタ :

SMT タイプ	DF11CZ-10DS-2V
DIP タイプ	DF11-10DS-2DSA
圧接ソケット	DF11-10DS-2R26
圧着ソケット	DF11-10DS-2C

5. 8 RX66T シリーズ

5.8.1 セットアップ画面



図 58

① デバイス

[セッティングファイル名]

StickWriter に保存している情報ファイル名。ここでファイル名の変更も出来ます。

[パラメータファイル名]

デバイスのメモリサイズや通信タイミングなどが記録されている「パラメータファイル」を表示しています。

[ターゲットデバイス]

パラメータファイルに定義されているサポートデバイスの中から、このセッティングファイルで使用するデバイスを選択できます。

② 電源

ターゲット・デバイスの電源を設定します。

ターゲット電圧 StickWriter からは電源を出力しません。ターゲット・ボードの電源を使用します。

3.3V 出力 StickWriter から 3.3V を出力します。

5 V出力 StickWriter から 5V を出力します。

③ 供給クロック

ターゲット・デバイスの動作周波数を設定します。**本シリーズでは供給クロックは変更できません。**

周波数(Hz) ターゲット・デバイスに供給している周波数を設定します。

CPU 動作クロック メインクロックの通倍比を設定します。

ペリフェラルクロック ペリフェラルクロックの通倍比を設定します。

④ 書き込み通信

ターゲット・デバイスと StickWriter との通信方式を設定します。

通信速度 通信速度を設定します。

誤差 [ペリフェラルクロック]から設定した[通信速度]の誤差を表示します。4%未満になる通信速度を設定してください。

⑤ 動作モード

モード


書き込み時のモードを設定します。**Chip** または **Block** を選択できます。

Chip に設定するとデバイスが持っている全フラッシュ・メモリに対して書き込み/消去等のオペレーションを行います。

Block に設定すると[エリア]で指定したブロックのみ書き込み/消去等のオペレーションを行います。


プログラムフラッシュ

書き込むプログラムの HEX ファイル No.を指定します。

エリア オペレーションを行うプログラムフラッシュの範囲を表示しています。**Chip** モードでは変更できません。**Block** モードでは左側の  をクリックすることで「開始」ブロックと「終了」ブロックを変更できます。

データフラッシュ

データフラッシュ領域に書き込む HEX ファイル No.を指定します。
プログラムフラッシュと同じファイルを指定することも可能です。

エリア データフラッシュ領域をオペレーションの対処とするか、対象外にするかを表示しています。
Chip モードでは変更できません。Block モードでは左側の  をクリックすることで「開始」ブロックと「終了」ブロックを変更できます。「None」を選択するとデータフラッシュへのアクセスを行いません。

⑥ ID コードプロテクト

書き込み時にターゲット・デバイスに送信する ID コードを設定します。**送信する ID コードは「プログラムフラッシュ」で指定した HEX ファイルから読み込みます。**


リトライ回数

「0」を設定すると ID コードが一致しなかった場合はエラーとします。

「2」を設定すると ID コードが一致しなかった場合でもリトライを 2 回行います。制御コードが「45h」の場合はターゲット・デバイスのフラッシュメモリが全面消去されます。

この場合でもエラーになりますので、再度コマンドを実行してください。

⑦ ロックビットブロック設定

ソフトウェアプロテクト機能のロックビットを設定します。設定するには左側の  をクリックしてください。

コマンドオプションの「書き込み後ロックビット設定」を有効にして書き込んだ場合に書き込みます。

⑧ コマンドオプション

ターゲット・デバイスへの各コマンドに対してオプション指定が可能です。

消去前ブランクチェック実行

「イレーズ」コマンドを実行する前に「ブランク」コマンドを発行して消去済か確認します。消去済の場合は「イレーズ」コマンドを発行しません。

消去時コンフィギュレーション領域をクリア

「イレーズ」コマンドの成功時に「コンフィギュレーション領域のクリア」コマンドを発行します。このオプションは「モード」が Chip の場合のみ有効です。

書き込み時空き領域を 0xFF で埋める

有効にした場合、「プログラム」コマンド処理時に HEX ファイルで設定されていない領域を 0xFF で補完します。

書き込み後ベリファイ実行

「プログラム」コマンド処理後に「リード」コマンドを発行してベリファイを行います。

書き込み後チェックサム実行

「プログラム」コマンド処理後に「チェックサム」コマンドによってターゲット・デバイスのチェックサム値を取得し、StickWriter 内部のチェックサムと比較します。一致しなかった場合はエラーになります。Block モードでは無効です。

書き込み後ロックビット設定

「プログラム」コマンド処理後に「ロックビット」を設定します。

ベリファイ、チェックサム、ロックビットのオプションが有効になっている場合、次の順番で実行します。エラーが発生した場合には以降の処理は行われません。

- ・ ベリファイ
- ・ チェックサム
- ・ ロックビット

⑨ オプション設定メモリ

ターゲット・デバイスのコンフィギュレーション領域に対する設定を選択できます。「コマンドオプション」の処理が終了した後に実行されます。HEX ファイルで指定されているオプション設定メモリのレジスタ値に従ってコマンドを発行します。「設定しない」に設定するとコマンドを発行しません。

SPCC レジスタ

SPCC. SEPR、SPCC. WRPR、SPCC. RDPR ビットに従ってコマンドプロテクション設定コマンドを発行します。

SPCC. SPE ビット

SPCC. SPE ビットが[0]の場合にシリアルプログラマ接続禁止コマンドを発行します。

OSIS レジスタ

OSIS レジスタの値が全て 0xFF ではなく、SPCC. IDE、SPCC. SEPR、SPCC. WRPR、SPCC. RDPR ビットが全て[0]の場合に、シリアルプログラミング ID コード設定コマンドを発行します。

OSIS レジスタの値が全て 0xFF ではなく、SPCC. IDE、SPCC. SEPR、SPCC. WRPR、SPCC. RDPR ビットに1つでも[1]が設定されている場合は、ID コード設定コマンドを発行します。

OSIS レジスタの値が全て 0xFF の場合にはコマンドを発行しません。

OFS レジスタ

OFS 設定コマンドを発行します。

MDE レジスタ

エンディアン設定コマンドを発行します。

TMEF レジスタ

TMEF レジスタの下位 3bit が[000]の場合に TM 設定コマンドを発行します。

ROMCODE レジスタ

ROM コード設定コマンドを発行します。

⑩ スタンドアロン動作設定

パソコンを接続せずにスタンドアロン動作させたときの実行コマンドを指定します。スタンドアロン動作時には「電源」は必ず「ターゲット電圧」を指定してください。

スタンドアロン動作設定

EPV 実行	「EPV」コマンドを発行します。
ベリファイのみ	「ベリファイ」コマンドを発行します。
イレーズのみ	「イレーズ」コマンドを発行します。
ブランクチェックのみ	「ブランク」コマンドを発行します。
何もしない	何もおこないません。

ログ記録

「有効」に設定するとスタンドアロン動作時に書き込んだデバイス数、失敗し

たデバイス数、失敗のエラー番号(直近の 32 履歴)を StickWriter 内蔵の EEPROM に記録します。記録内容は「デバイス」メニューの「ログ履歴」から確認することができます。

「無効」に設定するとログ記録を行いません。

⑪ カスタムリセット時間

ターゲット・デバイスにリセット IC を使用してリセットしている場合は、リセット IC の時間に合わせて次の時間を調整してください。

リセット時間延長

ここに入力した時間分リセット時間を延長します。(最大 4 秒)

コマンド WAIT 時間

リセット解除後にコマンド発行するまでの時間を延長します。(最大 4 秒)
通常は設定する必要はありません。

5.8.4 注意事項

設定について

- (1) データフラッシュ領域はブロック単位での処理はできません。
- (2) 「消去時コンフィギュレーション領域をクリア」は「モード」が Chip の場合のみ有効です。

動作について

- (1) プログラムフラッシュに設定されている HEX ファイルからオプション設定メモリの情報を読み取ります。
- (2) オプション設定メモリのデータが無い場合には全て 0xFF として扱います。
- (3) コンフィギュレーション領域のクリアを行うと TM 領域も同時に消去されます。TM 機能はリセット後に無効になります。
- (4) データフラッシュ領域は消去状態の場合、データは不定値となります。

5.8.5 [書き込み時 空き領域を 0xFF で埋める] オプションについて

このオプションを [無効] に設定した場合、以下の条件に従って書き込み処理のスキップを行います。

例)

1. FFF8 0000 – FFF8 072F : 1840 byte
2. FFFF FF80 – FFFF FFFF : 128 byte

上記のアドレスにデータが設定されている HEX ファイルの場合、StickWriter は FFF8 0000 – FFFF FFFF を書き込み領域として判断し、書き込み時のスキップは行われません。(設定されていないアドレスは 0xFF が書かれます)

これは、HEX ファイル内で設定されているデータ間は 0xFF で必ず補完するという仕様のためです。

これを回避するためには、HEX データの開始アドレスと終了アドレスをなるべく近くに設定する必要があります。

例えば、以下の様な HEX ファイルの場合、対象領域が FFFF F400 – FFFF FFFF と判断するため

FFF8 0000 – FFFF F3FF の書き込み処理はスキップします。

※FFFF F400 が開始アドレスなのは、512byte 単位でアドレスを調整しているためです。

1. FFFF F500 – FFFF FC30 : 1840 byte
2. FFFF FF80 – FFFF FFFF : 128 byte

5.8.6 TM機能が有効な場合の挙動について

Chipモード

ブランク	TM領域は非ブランクとして判断されます。
イレーズ	TM領域の消去処理はスキップされます。「 <u>コンフィギュレーション領域のクリア</u> 」コマンド実行時にTM領域も消去されます。
プログラム	TM領域をスキップして書き込み処理を行います。
ベリファイ	TM領域をスキップしてベリファイ処理を行います。
チェックサム	TM領域は除外して計算されます。
リード	TM領域は0x00として読み出されます。
EPV	消去処理を実行し、書き込み処理でエラーが発生します。 <u>※リセットされるまではTM機能が有効なためです</u>

Blockモード

ブランク	TM領域を含める場合、非ブランクとして判断されます。
イレーズ	TM領域を含める場合、消去エラーとなります。
プログラム	TM領域を含める場合、書き込みエラーとなります。
ベリファイ	TM領域を含める場合、ベリファイエラーとなります。
チェックサム	TM領域は除外して計算されます。
リード	TM領域は0x00として読み出されます。
EPV	各コマンドの挙動に準拠します。

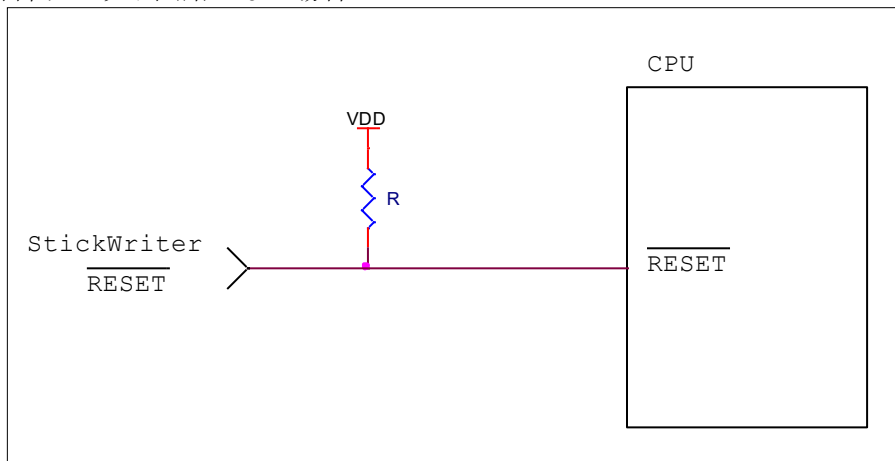
5.8.7 ターゲット I/F

ターゲット・デバイスのユーザズ・マニュアルもご確認ください。

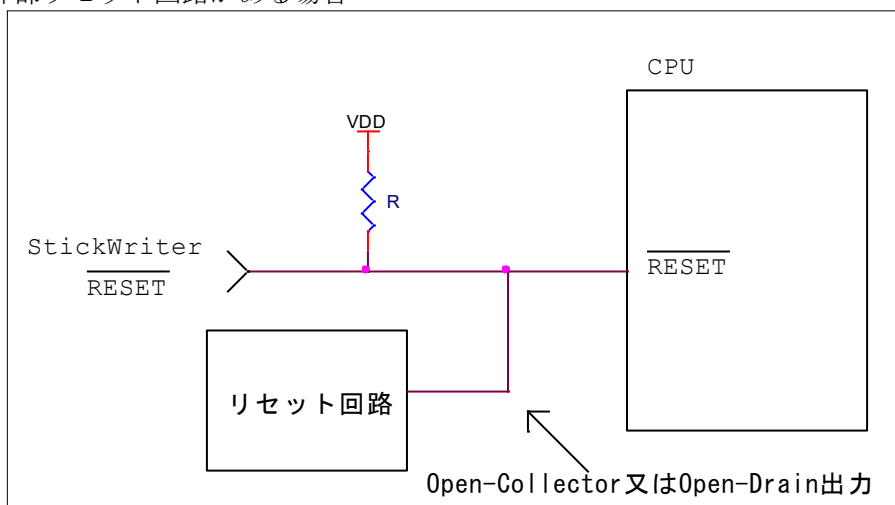
(1) RESET

StickWriter がターゲット CPU をリセットするときは”Low”を出力します。リセットを解除するときは”Hi-Z”状態になりますので、プルアップ抵抗を接続してください。

外部リセット回路がない場合



外部リセット回路がある場合



外部リセット回路は Open-Collector 又は Open-Drain 出力にし、StickWriter からのリセット信号とワイヤードOR接続にしてください。また、StickWriter からターゲット CPU への書き込み中はリセットが入らないようにしてください。特に外部ウオッチドッグ・タイマを使用している場合は注意が必要です。

(2) MD, UB

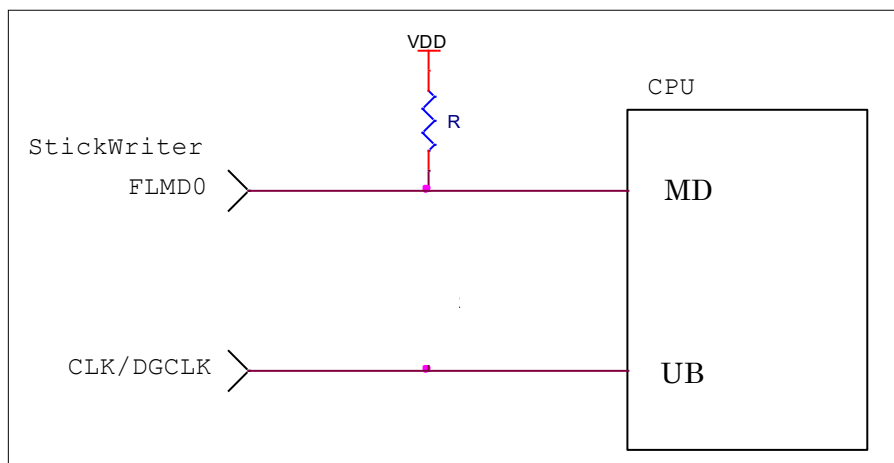
StickWriter からブートモードに設定する信号を出力します。

ターゲット・ボードではプルアップ/プルダウン処理をしてください。

ターゲット・ボード側でブートモードに設定する回路があれば、接続する必要はありません。StickWriter 接続中はブートモードを維持するようにしてください。

FLMD0
CLK/DGCLK

MD 端子に接続してください。
UB 端子に接続してください。



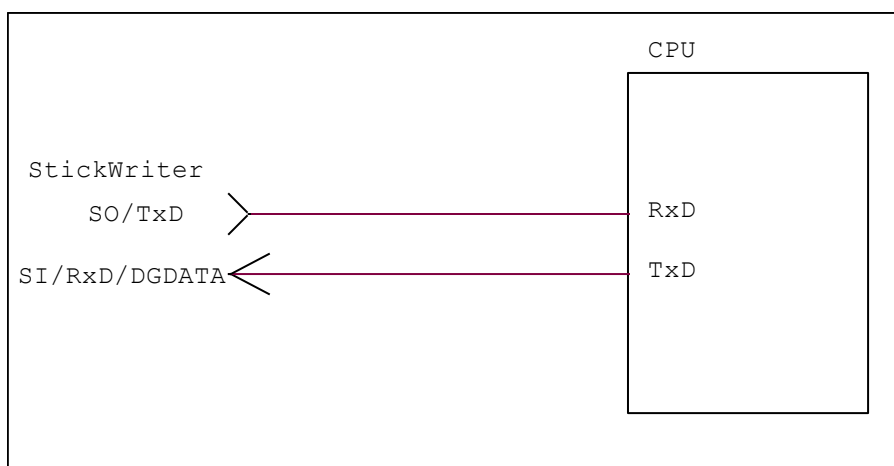
(3) UART

UART 端子をシリアル・インタフェースとして使用します。

これらの端子に外部デバイスが接続されている場合は、通信の妨げにならないよう注意してください。また外部デバイスが StickWriter との通信データによって誤動作する場合もありますのでご注意ください。

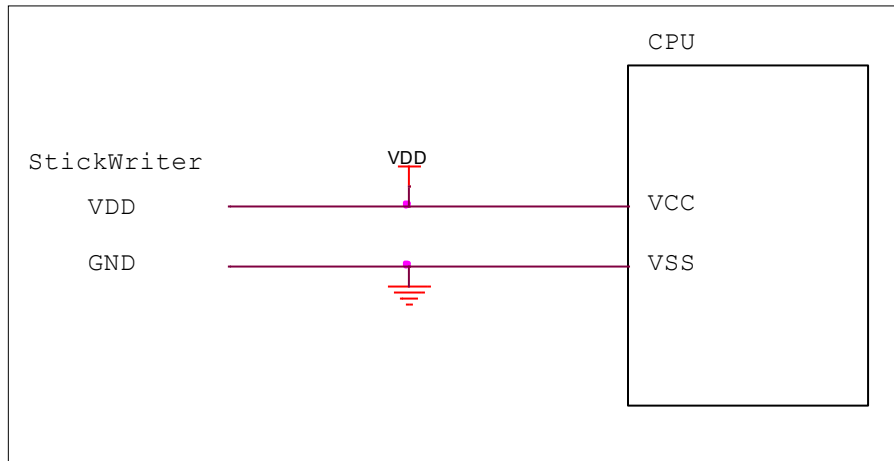
SO/TxD
SI/RxD/DGDATA

RxD 端子に接続してください。
TxD 端子に接続してください。

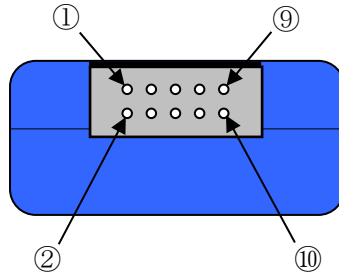


(4) VDD, GND

ターゲット・デバイスの電源を接続してください。



5.8.8 ターゲット I/F コネクタ



ピン番号	StickWriter の信号名	ターゲット・デバイスへの接続先
①	GND	VSS
②	\overline{RESET}	\overline{RESET}
③	SI/RxD/DGDATA	TxD
④	VDD	VCC
⑤	SO/TxD	RxD
⑥	FLMD0	MD
⑧	SCK	
⑨	H/S	
⑨	CLK/DGCLK	UB
⑩	Reserved	

StickWriter 側コネクタ型番 : DF11-10DP-2DS(ヒロセ電機)

適合ターゲット側コネクタ :

SMT タイプ	DF11CZ-10DS-2V
DIP タイプ	DF11-10DS-2DSA
圧接ソケット	DF11-10DS-2R26
圧着ソケット	DF11-10DS-2C

5. 9 RL78 シリーズ (RL78/G23 は除く)

5.9.1 セットアップ画面

セレクト	
<input type="checkbox"/> デバイス	
設定ファイル名	Sample
パラメータファイル名	RL78_G13_64pin_Ver0_03.prs
ターゲットデバイス	R5F100LE (64K+4K)
<input type="checkbox"/> 電源	
電源	ターゲット電圧
ターゲット電圧(V)	5.0
<input type="checkbox"/> 書き込み通信	
通信方式	UART [TOOL0]
通信速度	500000 bps
<input type="checkbox"/> 動作モード	
モード	Chip
プログラムフラッシュ	Hex File 1
<input checked="" type="checkbox"/> エリア	000:000000 - 063:00FFFF
データフラッシュ	Hex File 1
<input checked="" type="checkbox"/> エリア	000:0F1000 - 003:0F1FFF
<input type="checkbox"/> コマンドオプション	
消去前ブランクチェック実行	有効
書き込み後バリファイ実行	無効
書き込み後セキュリティ実行	無効
書き込み後チェックサム実行	有効
<input type="checkbox"/> セキュリティ設定	
ブロック消去禁止	無効
書き込み禁止	無効
ブート領域書き換え禁止	無効
<input checked="" type="checkbox"/> 書き換え保護設定	000:000000-000:0003FF
<input type="checkbox"/> スタンドアロン動作設定	
スタンドアロン動作設定	EPV実行
ログ記録	無効
<input type="checkbox"/> カスタムリセット時間	
リセット時間延長 (mSec)	0
コマンドWAIT時間 (mSec)	0

図 59

① デバイス

[セッティングファイル名]

StickWriter に保存している情報ファイル名。ここでファイル名の変更も出来ます。

[パラメータファイル名]

デバイスのメモリサイズや通信タイミングなどが記録されている「パラメータファイル」を表示しています。

[ターゲットデバイス]

パラメータファイルに定義されているサポートデバイスの中から、このセッティングファイルで使用するデバイスを選択できます。

② 電源

ターゲット・デバイスの電源を設定します。

電源

ターゲット電圧	StickWriter からは電源を出力しません。ターゲット・ボードの電源を使用します。
3.3V 出力	StickWriter から 3.3V を出力します。
5 V出力	StickWriter から 5V を出力します。

ターゲット電圧

電源に「ターゲット電圧」を選択した場合は、ここでターゲット・ボードの電圧を入力してください。

③ 書き込み通信

ターゲット・デバイスと StickWriter との通信方式を設定します。

通信方式	UART [TOOL0] のみ選択可能です。
通信速度	通信速度を設定します。(500Kbps, 250Kbps, 115.2Kbps)

④ 動作モード

モード


書き込み時のモードを設定します。**Chip** または **Block** を選択できます。

Chip に設定するとデバイスが持っている全フラッシュ・メモリに対して書き込み／消去等のオペレーションを行います。

Block に設定すると[エリア]で指定したブロックのみ書き込み／消去等のオペレーションを行います。

プログラムフラッシュ

書き込むプログラムの HEX ファイル No.を指定します。

エリア オペレーションを行うプログラムフラッシュの範囲を表示しています。**Chip** モードでは変更できません。**Block** モードでは左側の  をクリックすることで「開始」ブロックと「終了」ブロックを変更できます。

データフラッシュ

データフラッシュ領域に書き込む HEX ファイル No.を指定します。

プログラムフラッシュと同じファイルを指定することも可能です。

エリア オペレーションを行うデータフラッシュの範囲を表示してい



ます。Chip モードでは変更できません。Block モードでは左側の をクリックすることで「開始」ブロックと「終了」ブロックを変更できます。「None」を選択するとデータフラッシュへのアクセスを行いません。

⑤ コマンドオプション

ターゲット・デバイスへの各コマンドに対してオプション指定が可能です。

消去前ブランクチェック実行

「イレーズ」コマンドを実行する前に「ブランク」コマンドを発行して既に消去済か確認します。消去済の場合は「イレーズ」コマンドを発行しません。

書き込み後ベリファイ実行

「プログラム」コマンドによってデータを書き込んだ後に「ベリファイ」コマンドを発行します。

書き込み後セキュリティ実行

「プログラム」コマンドによってデータを書き込んだ後に「セキュリティ設定」で指定したセキュリティ・フラグを書き込みます。

書き込み後チェックサム実行

「プログラム」コマンドによってデータを書き込んだ後に「チェックサム」コマンドによってターゲット・デバイスのチェックサム値を受信し、比較します。一致しなかった場合はエラーになります。

⑥ セキュリティ設定

セキュリティ・フラグの設定をおこないます。

ブロック消去禁止

「有効」に設定するとブロック単位での消去を出来ないようにします。

注意 このセキュリティ・フラグをターゲット・デバイスにセットした場合、以降、そのデバイスに対し消去も書き込みもできなくなりますのでご注意ください。

書き込み禁止


「有効」に設定すると書き込みを出来ないようにします。Chip モードで「イレーズ」コマンドを実行することで解除されます。

ブート領域書き換え禁止

「有効」に設定するとブートブロックを書き換えられないようにします。

注意 このセキュリティ・フラグをターゲット・デバイスにセットした場合、以降、そのデバイスに対しブート領域の書き換えはできませんのでご注意ください。

書き換え保護設定

セルフ・プログラミング時の保護機能「フラッシュ・シールド・ウインドウ」の設定を行います。機能の詳細はデバイスの UM を参照してください。範囲を変更する場合は、左側の  をクリックしてください。

⑦ スタンドアロン動作設定

パソコンを接続せずにスタンドアロン動作させたときの実行コマンドを指定します。
スタンドアロン動作時には「電源」は必ず「ターゲット電圧」を指定してください。

スタンドアロン動作設定

EPV 実行	「EPV」コマンドを発行します。
ベリファイのみ	「ベリファイ」コマンドを発行します。
イレーズのみ	「イレーズ」コマンドを発行します。
ブランクチェックのみ	「ブランク」コマンドを発行します。
何もしない	何もおこないません。

ログ記録

「有効」に設定するとスタンドアロン動作時に書き込んだデバイス数、失敗したデバイス数、失敗のエラー番号(直近の 32 履歴)を StickWriter 内蔵の EEPROM に記録します。記録内容は「デバイス」メニューの「ログ履歴」から確認することができます。

「無効」に設定するとログ記録を行いません。

⑧ カスタムリセット時間

ターゲット・デバイスにリセット IC を使用してリセットしている場合は、リセット IC の時間に合わせて次の時間を調整してください。

リセット時間延長

ここに入力した時間分リセット時間を延長します。(最大 4 秒)

コマンド WAIT 時間

リセット解除後にコマンド発行するまでの時間を延長します。(最大 4 秒)
通常は設定する必要はありません。

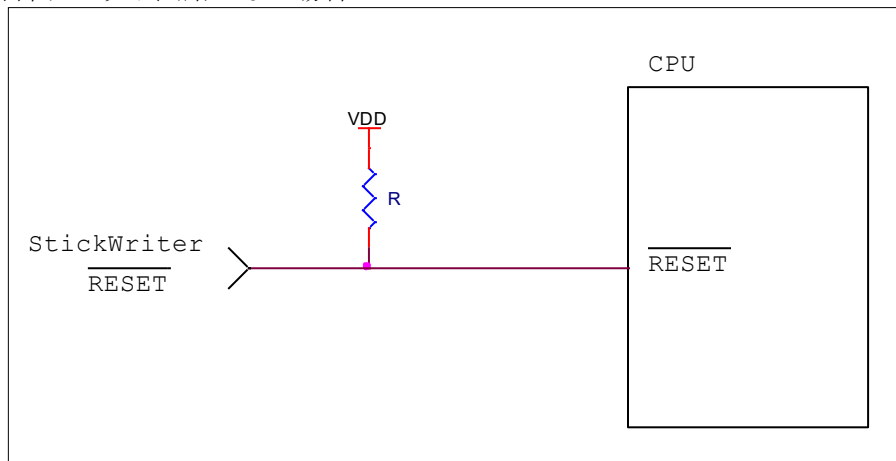
5.9.2 ターゲット I/F

ターゲット・デバイスのユーザーズ・マニュアルもご確認ください。

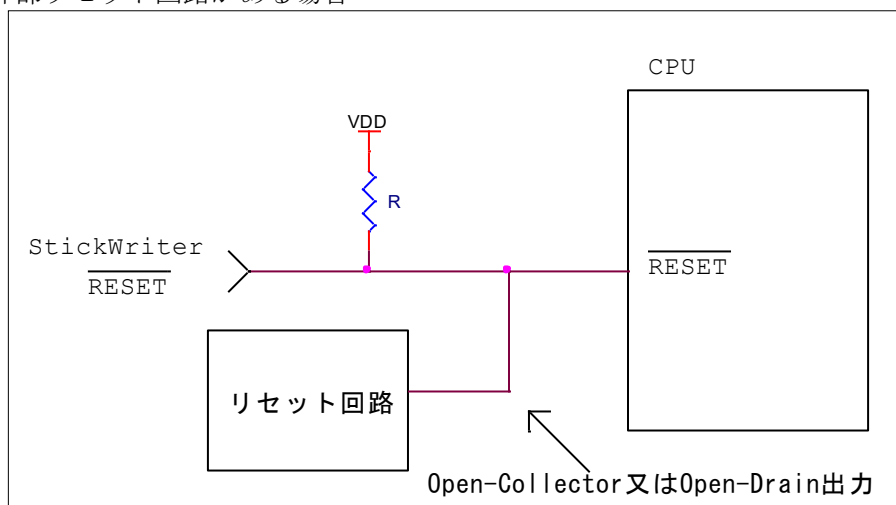
(1) RESET

StickWriter がターゲット CPU をリセットするときは”Low”を出力します。リセットを解除するときは”Hi-Z”状態になりますので、プルアップ抵抗を接続してください。

外部リセット回路がない場合



外部リセット回路がある場合



外部リセット回路は Open-Collector 又は Open-Drain 出力にし、StickWriter からのリセット信号とワイヤードOR接続にしてください。また、StickWriter からターゲット CPU への書き込み中はリセットが入らないようにしてください。特に外部ウオッチドッグ・タイマーを使用している場合は注意が必要です。

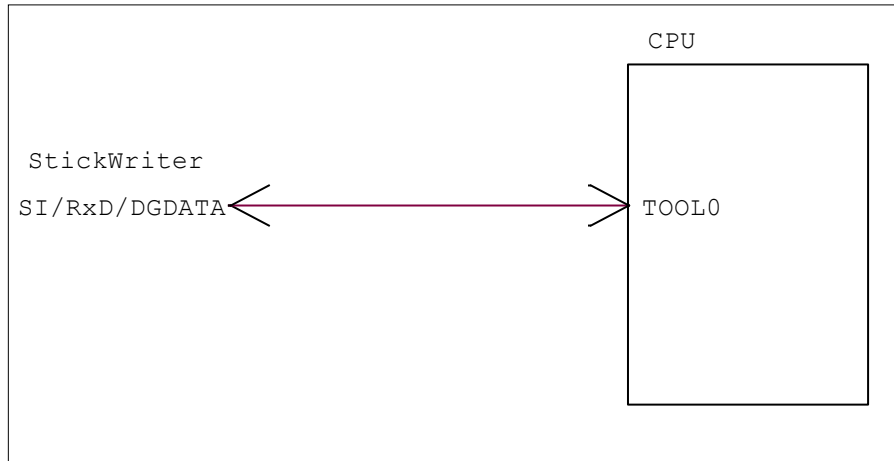
(2) TOOL0

TOOL0 端子をシリアル・インタフェースとして使用します。

これらの端子に外部デバイスが接続されている場合は、通信の妨げにならないよう注意してください。また外部デバイスが **StickWriter** との通信データによって誤動作する場合もありますのでご注意ください。

SI/RxD/DGDATA

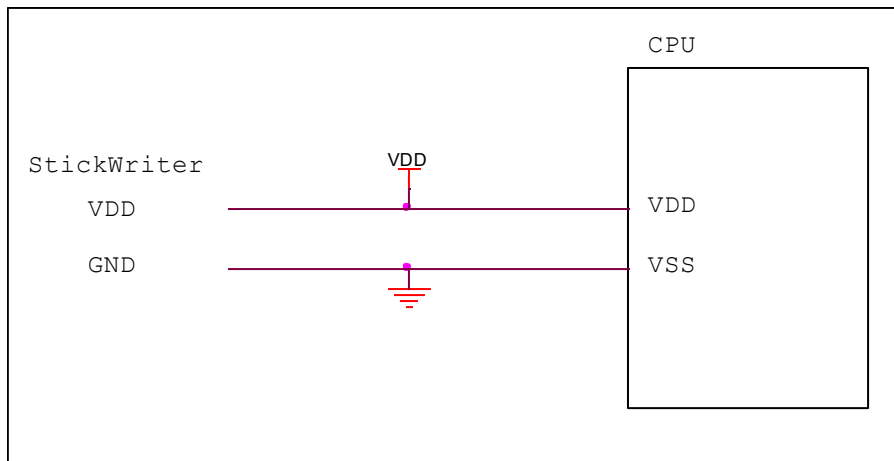
TOOL0 端子に接続してください。



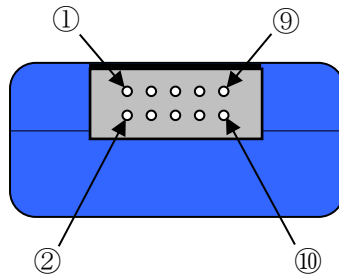
(3) VDD, GND

ターゲット・デバイスの電源を接続してください。

EVDD 端子を持っているマイコンの場合は EVDD を接続してください。



5.9.3 ターゲット I/F コネクタ



ピン番号	StickWriter の信号名	ターゲット・デバイスへの接続先
①	GND	VSS
②	\overline{RESET}	\overline{RESET}
③	SI/RxD/DGDATA	TOOL0
④	VDD	EVDD(VDD)
⑤	SO/TxD	
⑥	FLMD0	
⑦	SCK	
⑧	H/S	
⑨	CLK/DGCLK	
⑩	Reserved	

StickWriter 側コネクタ型番 : DF11-10DP-2DS(ヒロセ電機)

適合ターゲット側コネクタ :

SMT タイプ	DF11CZ-10DS-2V
DIP タイプ	DF11-10DS-2DSA
圧接ソケット	DF11-10DS-2R26
圧着ソケット	DF11-10DS-2C

5. 10 RL78/G23 シリーズ

5.10.1 セットアップ画面

×
セレクト

デバイス	
セッティングファイル名	G23
パラメータファイル名	RL78_G23_64pin_Ver0_03.prs
ターゲットデバイス	R7F100GLG (128K+8K)
電源	
電源	5.0V 出力
書き込み通信	
通信方式	UART [TOOL0]
通信速度	500000 bps
動作モード	
モード	Chip
プログラムフラッシュ	Hex File 1
エリア	000:000000 - 063:01FFFF
データフラッシュ	Hex File 1
エリア	000:0F1000 - 031:0F2FFF
コマンドオプション	
消去前ブランクチェック実行	有効
書き込み後バリファイ実行	無効
書き込み後セキュリティ実行	無効
書き込み後チェックサム実行	有効
フラッシュシールドウィンドウ	
フラッシュシールドウィンドウの設定	無効
フラッシュシールドウィンドウの設定領域	000:000000-063:01FFFF
フラッシュシールドウィンドウの動作設定	範囲外の書き換えを禁止
フラッシュシールドウィンドウ書き換え禁止	無効
フラッシュリードプロテクション	
フラッシュリードプロテクションの設定	無効
フラッシュリードプロテクションの設定領域	000:000000-063:01FFFF
フラッシュリードプロテクション書き換え禁止	無効
セキュリティ設定	
ブロック消去禁止	無効
書き込み禁止	無効
ブート領域書き換え禁止	無効
IDコード認証	無効
IDコード	000000000000000000000000

OK
キャンセル

図 60

① デバイス

[セッティングファイル名]

StickWriter に保存している情報ファイル名。ここでファイル名の変更も出来ます。

[パラメータファイル名]

デバイスのメモリサイズや通信タイミングなどが記録されている「パラメータファイル」を表示しています。

[ターゲットデバイス]

パラメータファイルに定義されているサポートデバイスの中から、このセッティングファイルで使用するデバイスを選択できます。

② 電源

ターゲット・デバイスの電源を設定します。

電源

ターゲット電圧 StickWriter からは電源を出力しません。ターゲット・ボードの電源を使用します。

3.3V 出力 StickWriter から 3.3V を出力します。

5 V 出力 StickWriter から 5V を出力します。

ターゲット電圧

電源に「ターゲット電圧」を選択した場合は、ここでターゲット・ボードの電圧を入力してください。

③ 書き込み通信

ターゲット・デバイスと StickWriter との通信方式を設定します。

通信方式 **UART [TOOL0]** のみ選択可能です。

通信速度 通信速度を設定します。(500Kbps, 250Kbps, 115.2Kbps)

④ 動作モード

モード


書き込み時のモードを設定します。**Chip** または **Block** を選択できます。

Chip に設定するとデバイスが持っている全フラッシュ・メモリに対して書き込み/消去等のオペレーションを行います。

Block に設定すると[エリア]で指定したブロックのみ書き込み/消去等のオペレーションを行います。

プログラムフラッシュ


書き込むプログラムの **HEX** ファイル No.を指定します。

エリア オペレーションを行うプログラムフラッシュの範囲を表示しています。**Chip** モードでは変更できません。**Block** モードでは左側の  をクリックすることで「開始」ブロックと「終了」ブロックを変更できます。

データフラッシュ

データフラッシュ領域に書き込む **HEX** ファイル No.を指定します。

プログラムフラッシュと同じファイルを指定することも可能です。

エリア オペレーションを行うデータフラッシュの範囲を表示しています。**Chip** モードでは変更できません。**Block** モードでは左側の  をクリックすることで「開始」ブロックと「終了」ブロックを変更できます。「None」を選択するとデータフラ

ッシュへのアクセスを行いません。

⑤ コマンドオプション

ターゲット・デバイスへの各コマンドに対してオプション指定が可能です。

消去前ブランクチェック実行

「イレーズ」コマンドを実行する前に「ブランク」コマンドを発行して既に消去済か確認します。消去済の場合は「イレーズ」コマンドを発行しません。

書き込み後ベリファイ実行

「プログラム」コマンドによってデータを書き込んだ後に「ベリファイ」コマンドを発行します。

書き込み後セキュリティ実行

「プログラム」コマンドによってデータを書き込んだ後に「フラッシュシールドウィンドウ」、「フラッシュリードプロテクト」、「セキュリティ設定」、「接続禁止」、「Extra Option」で指定した値を書き込みます。

書き込み後チェックサム実行

「プログラム」コマンドによってデータを書き込んだ後に「チェックサム」コマンドによってターゲット・デバイスのチェックサム値を受信し、比較します。一致しなかった場合はエラーになります。

⑥ フラッシュシールドウィンドウ

フラッシュシールドウィンドウの設定をおこないます。

フラッシュシールドウィンドウの設定

「有効」に設定すると「セキュリティ」コマンドの実行によってフラッシュシールドウィンドウを設定します。

フラッシュシールドウィンドウの設定領域

開始ブロックと終了ブロックを設定します。

フラッシュシールドウィンドウの動作設定

「範囲外の書き換えを禁止」または「範囲内の書き換えを禁止」を設定します。

フラッシュシールドウィンドウ書き換え禁止

「有効」に設定すると上記のパラメータの書き換えができなくなります。ただし、チップイレーズをおこなうことで解除されます。

⑦ フラッシュリードプロテクション

フラッシュリードプロテクションの設定をおこないます。

フラッシュリードプロテクションの設定

「有効」に設定すると「セキュリティ」コマンドの実行によってフラッシュリードプロテクションを設定します。

フラッシュリードプロテクションの設定領域

開始ブロックと終了ブロックを設定します。

フラッシュリードプロテクション書き換え禁止

「有効」に設定すると上記のパラメータの書き換えができなくなります。ただし、チップイレーズをおこなうことで解除されます。

⑧ セキュリティ設定

セキュリティ・フラグの設定をおこないます。

ブロック消去禁止

「有効」に設定するとブロック単位での消去を出来ないようにします。

注意 「有効」に設定したデバイスは、以降、そのデバイスに対し消去も書き込みもできなくなりますのでご注意ください。

書き込み禁止

「有効」に設定すると書き込みを出来ないようにします。

Chip モードで「イレーズ」コマンドを実行することで解除されます。

ブート領域書き換え禁止

「有効」に設定するとブートブロックを書き換えられないようにします。

注意 「有効」に設定したデバイスは、以降、そのデバイスに対しブート領域の書き換えはできませんのでご注意ください。

ID コード認証

「有効」に設定すると ID コード認証機能を有効にします。

注意 「有効」に設定したデバイスは、以降、そのデバイスに対し設定を解除することはできませんのでご注意ください。

ID コード

「ID コード認証」で使用する ID コードを 16 進数で入力します。

※フラッシュ・メモリに書き込む ID コードは HEX ファイルに埋め込んでください。

⑨ 接続禁止

デバッグ&シリアルプログラミング禁止

「有効」に設定するとデバッグおよび StickWriter 等のライターの接続を禁止します。

注意 「有効」に設定したデバイスは、以降、そのデバイスに対し設定を解除することはできませんのでご注意ください。

⑩ Extra Option

Extra Option の設定をおこないます。

Extra Option の設定

「有効」に設定すると「セキュリティ」コマンドの実行によって Extra Option を設定します。

Extra Option

書き込む Extra Option の値を 16 進数で設定します。

Extra Option 書き換え禁止

「有効」に設定すると Extra Option の書き換えを禁止にします。

注意 「有効」に設定したデバイスは、以降、そのデバイスに対し設定を解除することはできませんのでご注意ください。

⑪ スタンドアロン動作設定

パソコンを接続せずにスタンドアロン動作させたときの実行コマンドを指定します。
スタンドアロン動作時には「電源」は必ず「ターゲット電圧」を指定してください。

スタンドアロン動作設定

EPV 実行	「EPV」コマンドを発行します。
ベリファイのみ	「ベリファイ」コマンドを発行します。
イレーズのみ	「イレーズ」コマンドを発行します。
ブランクチェックのみ	「ブランク」コマンドを発行します。
何もしない	何もおこないません。

ログ記録

「有効」に設定するとスタンドアロン動作時に書き込んだデバイス数、失敗したデバイス数、失敗のエラー番号(直近の 32 履歴)を StickWriter 内蔵の EEPROM に記録します。記録内容は「デバイス」メニューの「ログ履歴」から確認することができます。

「無効」に設定するとログ記録を行いません。

⑫ カスタムリセット時間

ターゲット・デバイスにリセット IC を使用してリセットしている場合は、リセット IC の時間に合わせて次の時間を調整してください。

リセット時間延長

ここに入力した時間分リセット時間を延長します。(最大 4 秒)

コマンド WAIT 時間

リセット解除後にコマンド発行するまでの時間を延長します。(最大 4 秒)
通常は設定する必要はありません。

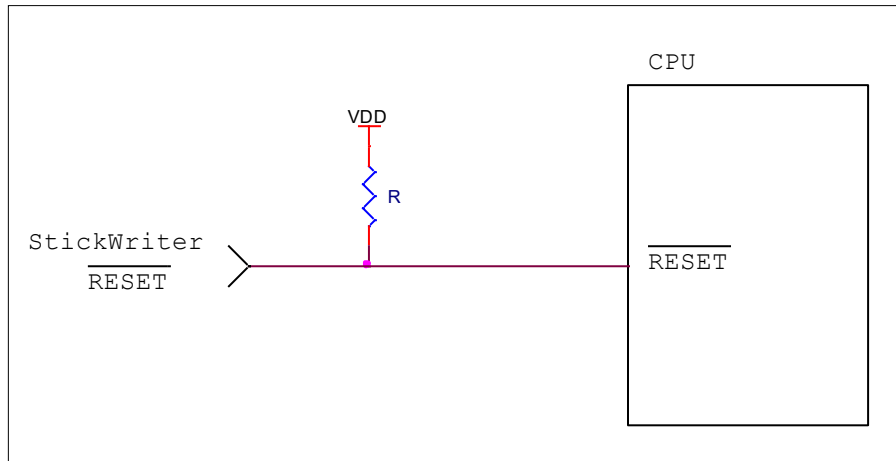
5.10.2 ターゲット I/F

ターゲット・デバイスのユーザーズ・マニュアルもご確認ください。

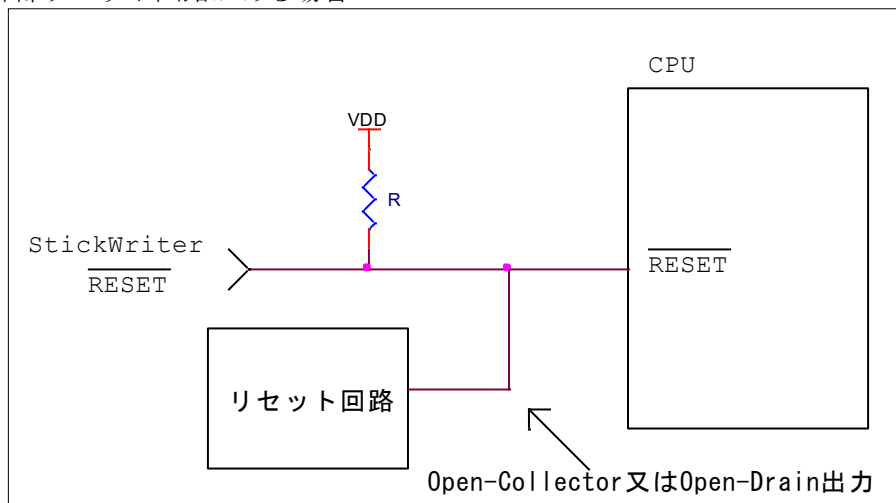
(1) RESET

StickWriter がターゲット CPU をリセットするときは”Low”を出力します。リセットを解除するときは”Hi-Z”状態になりますので、プルアップ抵抗を接続してください。

外部リセット回路がない場合



外部リセット回路がある場合



外部リセット回路は Open-Collector 又は Open-Drain 出力にし、StickWriter からのリセット信号とワイヤードOR接続にしてください。また、StickWriter からターゲット CPU への書き込み中はリセットが入らないようにしてください。特に外部ウオッチドッグ・タイマーを使用している場合は注意が必要です。

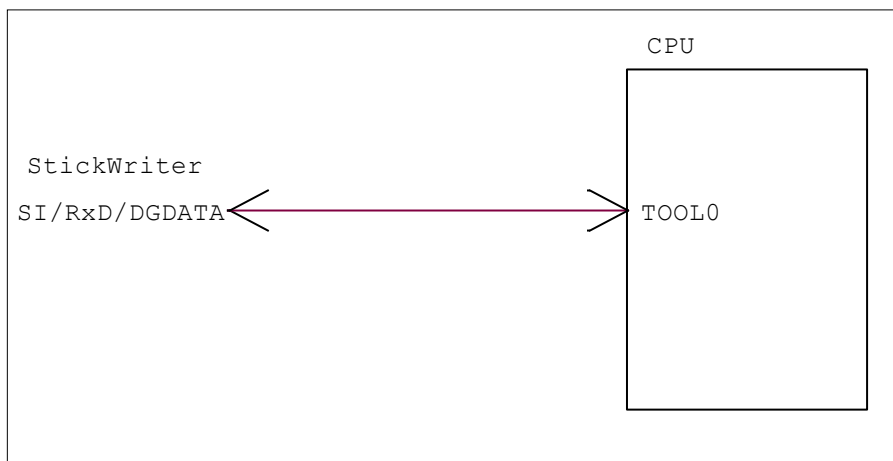
(2) TOOL0

TOOL0 端子をシリアル・インタフェースとして使用します。

これらの端子に外部デバイスが接続されている場合は、通信の妨げにならないよう注意してください。また外部デバイスが **StickWriter** との通信データによって誤動作する場合もありますのでご注意ください。

SI/RxD/DGDATA

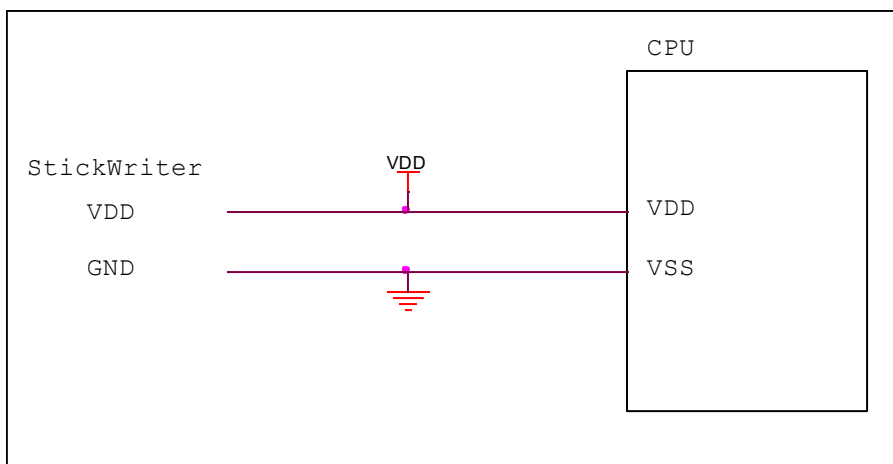
TOOL0 端子に接続してください。



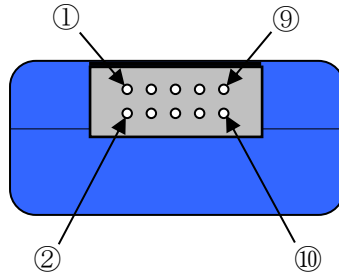
(3) VDD, GND

ターゲット・デバイスの電源を接続してください。

EVDD 端子を持っているマイコンの場合は EVDD を接続してください。



5.10.3 ターゲット I/F コネクタ



ピン番号	StickWriter の信号名	ターゲット・デバイスへの接続先
①	GND	VSS
②	\overline{RESET}	\overline{RESET}
③	SI/RxD/DGDATA	TOOL0
④	VDD	EVDD(VDD)
⑤	SO/TxD	
⑥	FLMD0	
⑦	SCK	
⑧	H/S	
⑨	CLK/DGCLK	
⑩	Reserved	

StickWriter 側コネクタ型番 : DF11-10DP-2DS(ヒロセ電機)

適合ターゲット側コネクタ :

SMT タイプ	DF11CZ-10DS-2V
DIP タイプ	DF11-10DS-2DSA
圧接ソケット	DF11-10DS-2R26
圧着ソケット	DF11-10DS-2C

5. 1 1 R32C シリーズ

5.11.1 セットアップ画面

セットアップ

セレクト

デバイス	
セッティングファイル名	Sample
パラメータファイル名	R32C_111_Ver1_00.prs
ターゲットデバイス	R32C/111 R5F64110 (256K+8K)
電源	
電源	5.0V 出力
書き込み通信	
通信方式	Mode1
通信速度	4 MHz
動作モード	
プログラムフラッシュ	Hex File 1
データフラッシュ	Hex File 1
IDコードプロテクト	
IDコード	FF,FF,FF,FF,FF,FF,FF
ロックビットブロック指定	
プログラムフラッシュロックビット	
データフラッシュロックビット	
コマンドオプション	
書き込み後ロックビット設定	無効
書き込み後プロテクトビット設定	無効
スタンダオン動作設定	
スタンダオン動作設定	EPV実行
ログ記録	無効
カスタムリセット時間	
リセット時間延長 (mSec)	0
コマンドWAIT時間 (mSec)	0

OK キャンセル

図 61

① デバイス

[セッティングファイル名]

StickWriter に保存している情報ファイル名。ここでファイル名の変更も出来ます。

[パラメータファイル名]

デバイスのメモリサイズや通信タイミングなどが記録されている「パラメータファイル」を表示しています。

[ターゲットデバイス]

パラメータファイルに定義されているサポートデバイスの中から、このセッティングファイルで使用するデバイスを選択できます。

② 電源

ターゲット・デバイスの電源を設定します。

電源

ターゲット電圧	StickWriter からは電源を出力しません。ターゲット・ボードの電源を使用します。
3.3V 出力	StickWriter から 3.3V を出力します。
5 V出力	StickWriter から 5V を出力します。

③ 書き込み通信

ターゲット・デバイスと StickWriter との通信方式を設定します。

通信方式

ターゲット・デバイスと接続している通信方式を設定します。
Mode1、Mode2 が選べます。詳細はデバイスの UM を参照してください。

通信速度

通信速度を設定します。

④ 動作モード

プログラムフラッシュ

書き込むプログラムの HEX ファイル No.を指定します。


データフラッシュ

データフラッシュ領域に書き込む HEX ファイル No.を指定します。
プログラムフラッシュと同じファイルを指定することも可能です。

⑤ IDコードプロテクト

ID コードを表示しています。左側の  をクリックすると 1Byte 単位に展開します。

⑥ ロックビットブロック設定

ソフトウェアプロテクト機能のロックビットを設定します。設定するには左側の  をクリックしてください。対応しているデバイスのみ、この項目を表示します。ロックビットに対応したデバイスに対しては消去、書き込み時に「無効」にしてから各コマンドを発行しています。コマンド終了時には「有効」に設定しています。コマンドオプションの「書き込み後ロックビット設定」を有効にして書き込んだ場合にロックビットの書き込みを行います。

⑦ コマンドオプション

ターゲット・デバイスへの各コマンドに対してオプション指定が可能です。

書き込み後ロックビット設定

「プログラム」コマンドによってデータを書き込んだ後に「ロックビット」を設定します。

書き込み後プロテクトビット設定

「プログラム」コマンドによってデータを書き込んだ後に「プロテクトビット」を設定します。

⑧ スタンドアロン動作設定

パソコンを接続せずにスタンドアロン動作させたときの実行コマンドを指定します。
スタンドアロン動作時には「電源」は必ず「ターゲット電圧」を指定してください。

スタンドアロン動作設定

EPV 実行	「EPV」コマンドを発行します。
ベリファイのみ	「ベリファイ」コマンドを発行します。
イレーズのみ	「イレーズ」コマンドを発行します。
ブランクチェックのみ	「ブランク」コマンドを発行します。
何もしない	何もおこないません。

ログ記録

「有効」に設定するとスタンドアロン動作時に書き込んだデバイス数、失敗したデバイス数、失敗のエラー番号(直近の 32 履歴)を StickWriter 内蔵の EEPROM に記録します。記録内容は「デバイス」メニューの「ログ履歴」から確認することが出来ます。

「無効」に設定するとログ記録を行いません。

⑨ カスタムリセット時間

ターゲット・デバイスにリセット IC を使用してリセットしている場合は、リセット IC の時間に合わせて次の時間を調整してください。

リセット時間延長

ここに入力した時間分リセット時間を延長します。(最大 4 秒)

コマンド WAIT 時間

リセット解除後にコマンド発行するまでの時間を延長します。(最大 4 秒)
通常は設定する必要はありません。

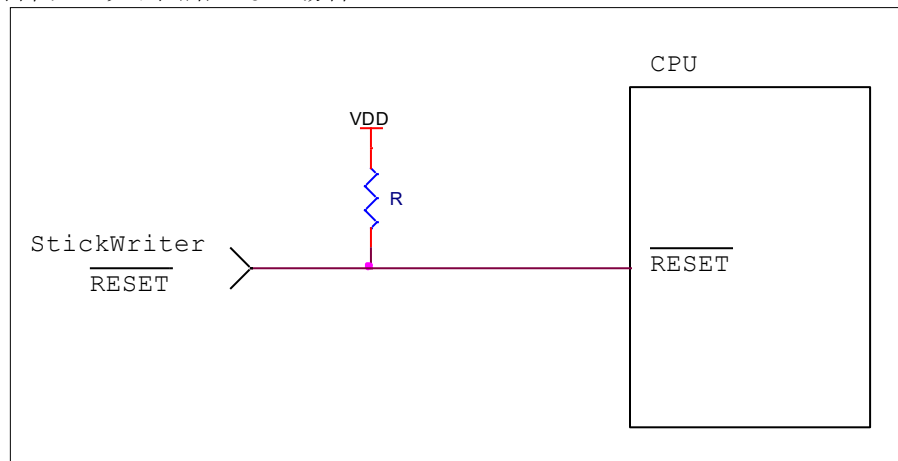
5.11.2 ターゲット I/F

ターゲット・デバイスのユーザーズ・マニュアルもご確認ください。

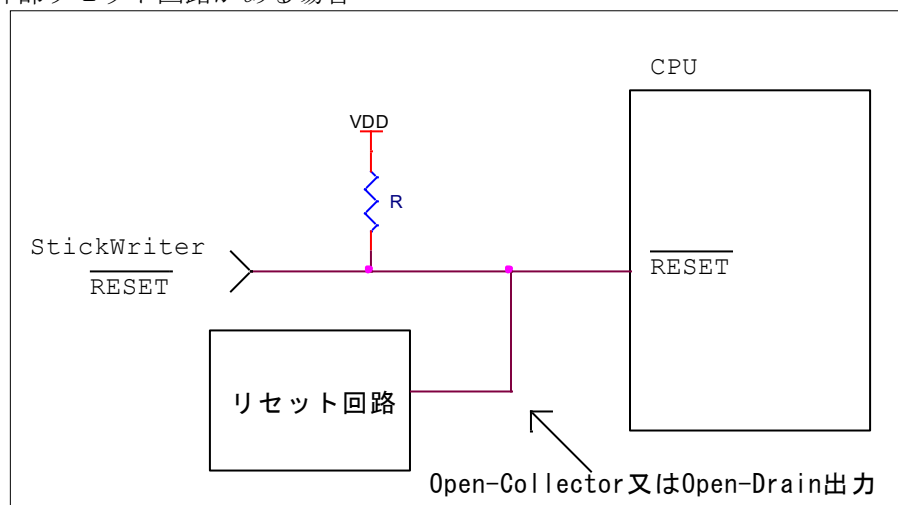
(1) RESET

StickWriter がターゲット CPU をリセットするときは”Low”を出力します。リセットを解除するときは”Hi-Z”状態になりますので、プルアップ抵抗を接続してください。

外部リセット回路がない場合



外部リセット回路がある場合



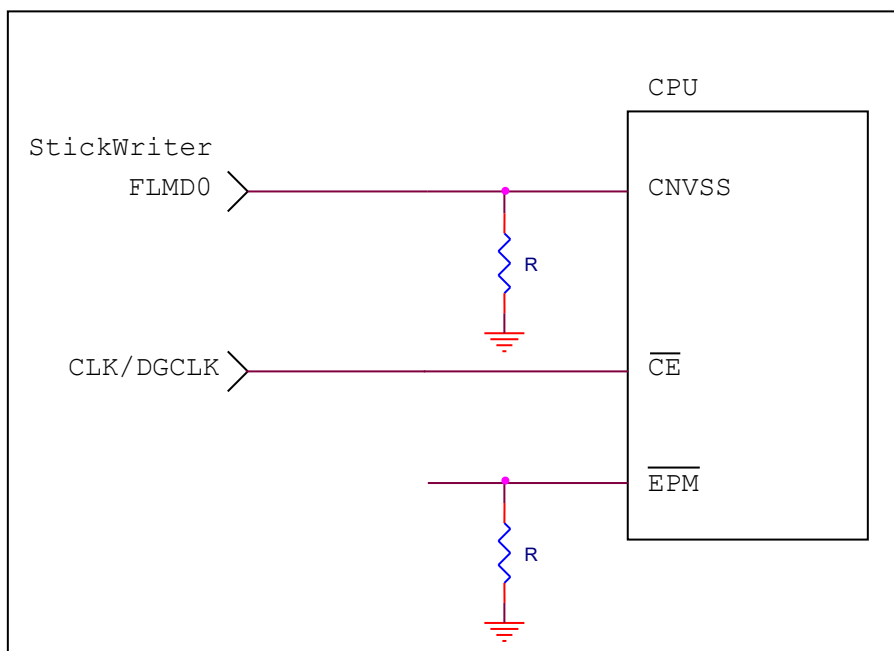
外部リセット回路は Open-Collector 又は Open-Drain 出力にし、StickWriter からのリセット信号とワイヤードOR接続にしてください。また、StickWriter からターゲット CPU への書き込み中はリセットが入らないようにしてください。特に外部ウオッチドッグ・タイマーを使用している場合は注意が必要です。

(2) CNVSS, CE, EPM

StickWriter から標準シリアル入出力モードに設定する信号を出力します。
ターゲット・ボード側で標準シリアル入出力モードに設定する回路があれば、接続する必要はありません。StickWriter 接続中は標準シリアル入出力モードを維持するようにしてください。

FLMDO	CNVSS 端子に接続してください。 StickWriter から”High”を出力します。
CLK/DGCLK	CE 端子に接続してください。 StickWriter から”High”を出力します。

EPM 端子はプルダウン処理等を施し StickWriter 接続中は”Low”レベルを維持するようにしてください。
ただし、E1 アダプタ(E1CD)を用いて接続する場合は EPM 端子のプルダウン処理は必要ありません。

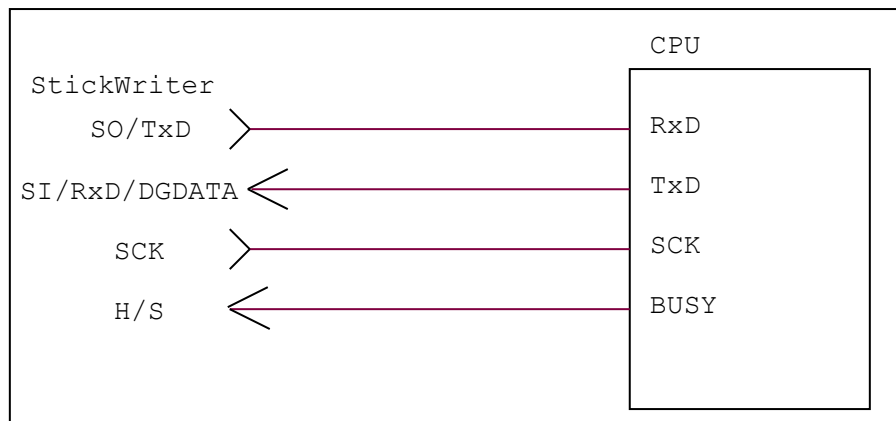


(3) CSI (標準シリアル入出力モード 1)

CSI 端子をシリアル・インタフェースとして使用する場合に接続します。

これらの端子に外部デバイスが接続されている場合は、通信の妨げにならないよう注意してください。また外部デバイスが **StickWriter** との通信データによって誤動作する場合もありますのでご注意ください。

SO/TxD	RxD 端子に接続してください。
SI/RxD/DGDATA	TxD 端子に接続してください。
SCK	SCLK 端子に接続してください。
H/S	BUSY 端子に接続してください。



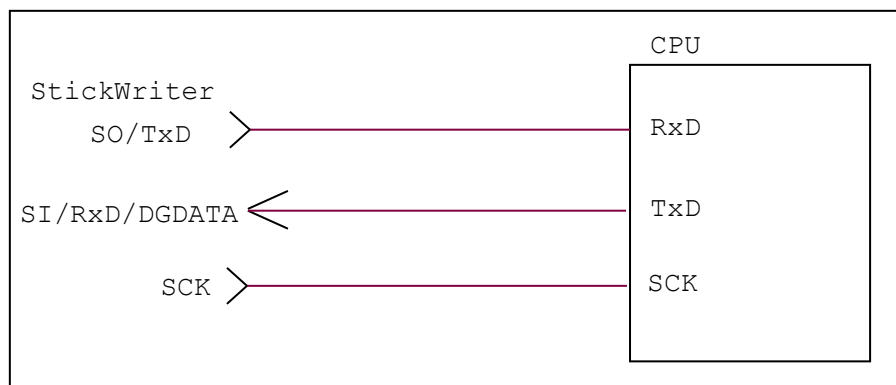
(3) UART (標準シリアル入出力モード 2)

UART 端子をシリアル・インタフェースとして使用します。

これらの端子に外部デバイスが接続されている場合は、通信の妨げにならないよう注意してください。また外部デバイスが **StickWriter** との通信データによって誤動作する場合もありますのでご注意ください。

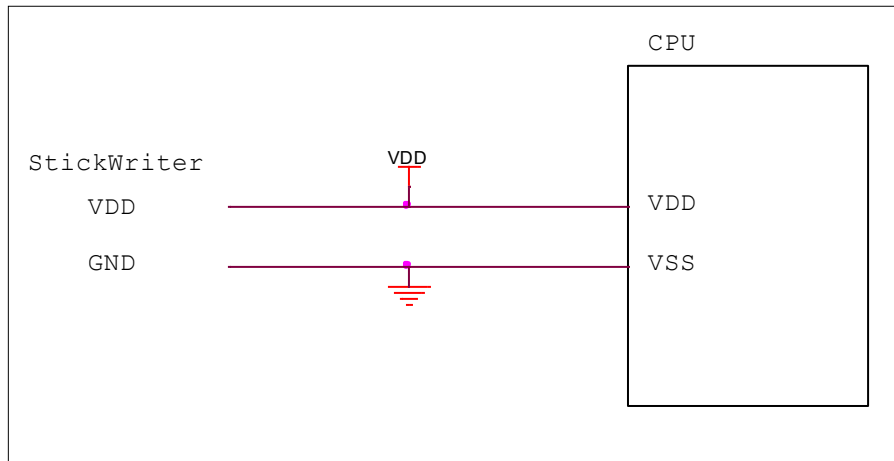
SO/TxD	RxD 端子に接続してください。
SI/RxD/DGDATA	TxD 端子に接続してください。

SCK 端子はプルダウン処理等を施し **StickWriter** 接続中は "Low" レベルを維持するようにするか、**StickWriter** の SCK に接続してください。

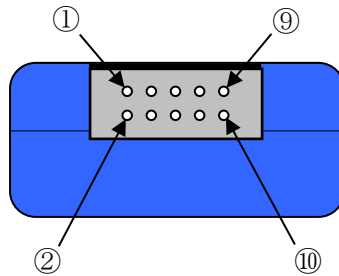


(4) VDD, GND

ターゲット・デバイスの電源を接続してください。



5.11.3 ターゲット I/F コネクタ



ピン番号	StickWriter の信号名	ターゲット・デバイスへの接続先
①	GND	VSS
②	\overline{RESET}	\overline{RESET}
③	SI/RxD/DGDATA	TXD
④	VDD	VCC
⑤	SO/TxD	RXD
⑥	FLMD0	CNVSS
⑦	SCK	SCLK
⑧	H/S	BUSY
⑨	CLK/DGCLK	\overline{CE}
⑩	Reserved	

EPM 端子はターゲット・ボード上で Low レベルに固定してください。

StickWriter 側コネクタ型番 : DF11-10DP-2DS(ヒロセ電機)

適合ターゲット側コネクタ :

SMT タイプ	DF11CZ-10DS-2V
DIP タイプ	DF11-10DS-2DSA
圧接ソケット	DF11-10DS-2R26
圧着ソケット	DF11-10DS-2C

第6章 スタンドアロン動作

StickWriter は書き込み時にパソコンを必要としないスタンドアロン動作が可能です。

スタンドアロン動作をするための準備

1. 「セットアップ」画面で下記の設定をする。
 - ・ 「電源」を「ターゲット電圧」にする。
 - ・ 「スタンドアロン動作設定」を「EPV 実行」にする。
 - ・ その他の必要な設定をする。
2. ターゲット・ボードに StickWriter を接続する。
3. ターゲット・ボードの電源を ON にする。
4. GUI から「EPV」を実行する。
5. 正常に書き込めることを確認する。
6. ターゲット・ボードの電源を OFF にする。
7. ターゲット・ボードから StickWriter を取り外して、GUI を終了する。
8. パソコンから StickWriter を取り外す。
9. StickWriter の Power スイッチを「T」に設定する。

以上で準備は完了です。

実際の書き込み手順

1. ターゲット・ボードに StickWriter を接続する。
2. ターゲット・ボードの電源を ON にする。
→ StickWriter にも電源が供給され、書き込みを開始します。
(Power LED(青色)が点滅します)
3. Power LED の点滅が点灯に替わり、Success LED(青色)も点灯して正常に書き込みが完了したことを確認する。
4. ターゲット・ボードの電源を OFF にする。

書き込みが失敗した場合は Fail LED(赤色)が点灯します。

GUI では正常に書き込めて、スタンドアロンで失敗する場合は、リセット IC が影響していることが多いです。「リセット時間延長」を調整してください。

スタンドアロン動作時のターゲット電圧は 3.3V 以上必要です。
3.3V 未満の場合は USB から電源を供給してください。

第7章 ライセンス追加

StickWriter 購入時には1シリーズのパラメータファイルのみ使用可能ですが、追加ライセンスを購入することで使用できるパラメータファイルを追加することが可能です。

ライセンス購入の流れ

1. お客様 追加ライセンスの製品型番「SW-AD01」を発注
↓
2. 弊社 パスワードが記載された「ライセンスカード」を納品
↓
3. お客様 パスワードと StickWriter のシリアル番号を記載したメールを弊社に送信
 - ・メールの送信先はライセンスカードに記載してあります。
 - ・StickWriter のシリアル番号は「ヘルプ」メニューの「About」で確認することができます。「シリアル No.」の項目をコピーしてください。
↓
4. 弊社 パスワードの確認を行い、任意の1シリーズのパラメータファイルを追加可能にする認証コードを返信(2営業日以内)
↓
5. お客様 認証コードを「プログラマ」メニューの「認証コード」に入力します。
「ファイル」メニューの「パラメータファイル ダウンロード」より新規のパラメータファイルを StickWriter へダウンロードします。
 - ・新規のパラメータファイルは弊社 Web(<https://www.tessera.co.jp>)よりダウンロード可能です。