

FL-850/FL4H
FL-850/FL4H-S
ハードウェア・マニュアル

2014/1 第3版
テセラ・テクノロジー(株)

注意事項

- ・ 本資料の内容は予告無く変更することがあります。
- ・ 文書による当社の承諾なしに本資料の転載複製を禁じます。
- ・ 当社は、本資料の誤りに関し、一切その責を負いません。
- ・ 当社は、本資料に掲載された当社製品の使用に関連し発生した第三者の特許権、著作権その他の知的財産権の侵害等に関し、一切その責を負いません。当社は、本資料に基づき当社または第三者の特許権、著作権その他の知的財産権を何ら許諾するものではありません。
- ・ 本資料に記載された回路、ソフトウェアおよびこれらに関連する情報は、半導体製品の動作例、応用例を説明するものです。お客様の機器の設計において、回路、ソフトウェアおよびこれらに関する情報を使用する場合には、お客様の責任において行ってください。これらの使用に起因するお客様または第三者に生じた損害に関し、当社は一切その責を負いません。

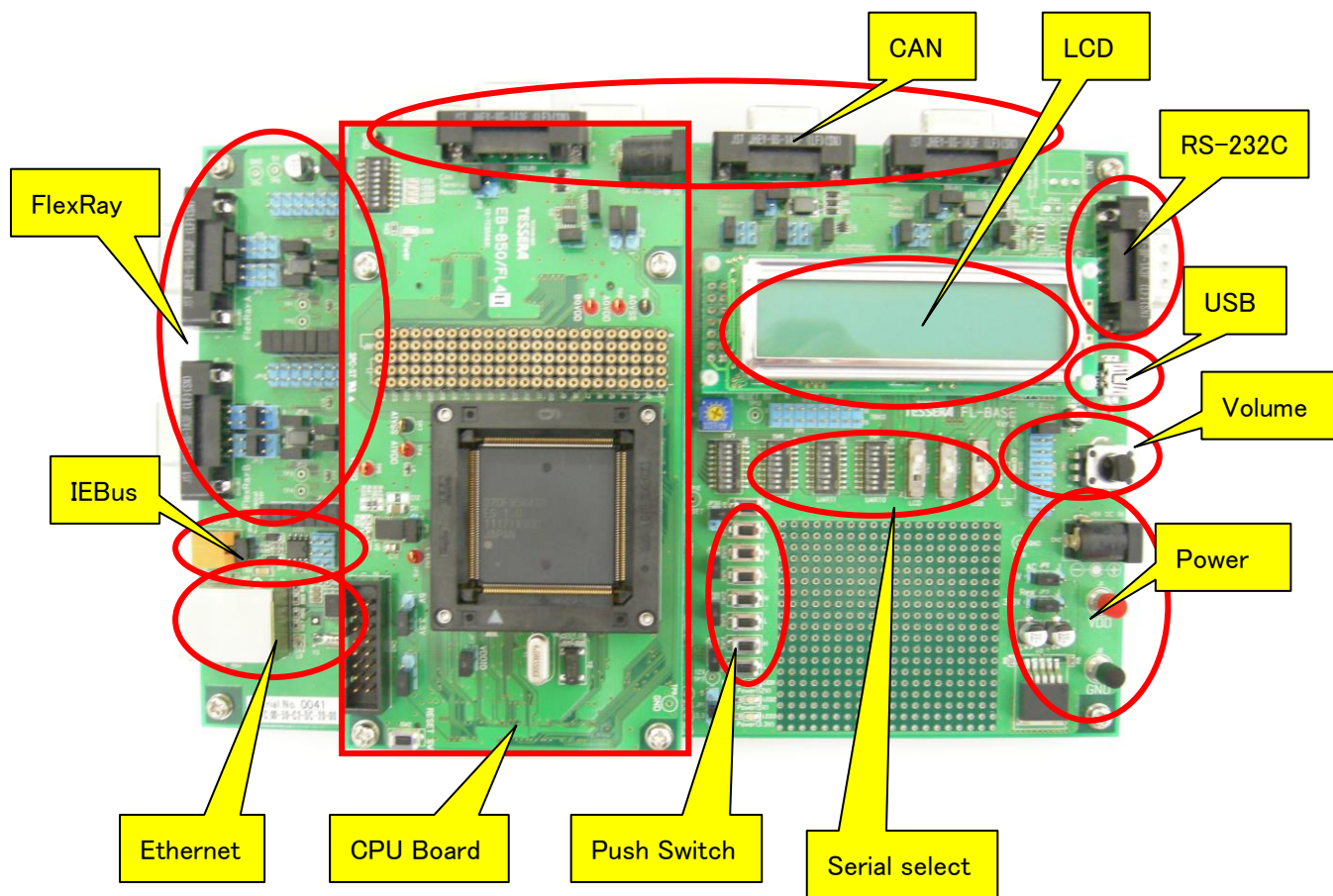
目次

1	概要	4
2	機能概要	5
2.1	CAN	6
2.2	FLEXRAY	8
2.3	IEBUS	11
2.4	ETHERNET	12
2.5	SERIAL SELECT	14
2.5.1	<i>LCD</i>	15
2.5.2	<i>RS-232C</i>	18
2.5.3	<i>USB シリアル変換</i>	19
2.6	PUSH SWITCH	20
2.7	VOLUME	21
2.8	POWER	22
2.9	CPU BOARD	23
2.9.1	<i>Power</i>	24
2.9.2	<i>CPU</i>	24
2.9.3	<i>Clock</i>	25
2.9.4	<i>Reset</i>	25
2.9.5	<i>Switch & LED</i>	26
2.9.6	<i>Debug Connector</i>	27
2.9.7	<i>Filter socket</i>	28
2.9.8	<i>CAN</i>	29
3	CPU 端子接続一覧表	30

1 概要

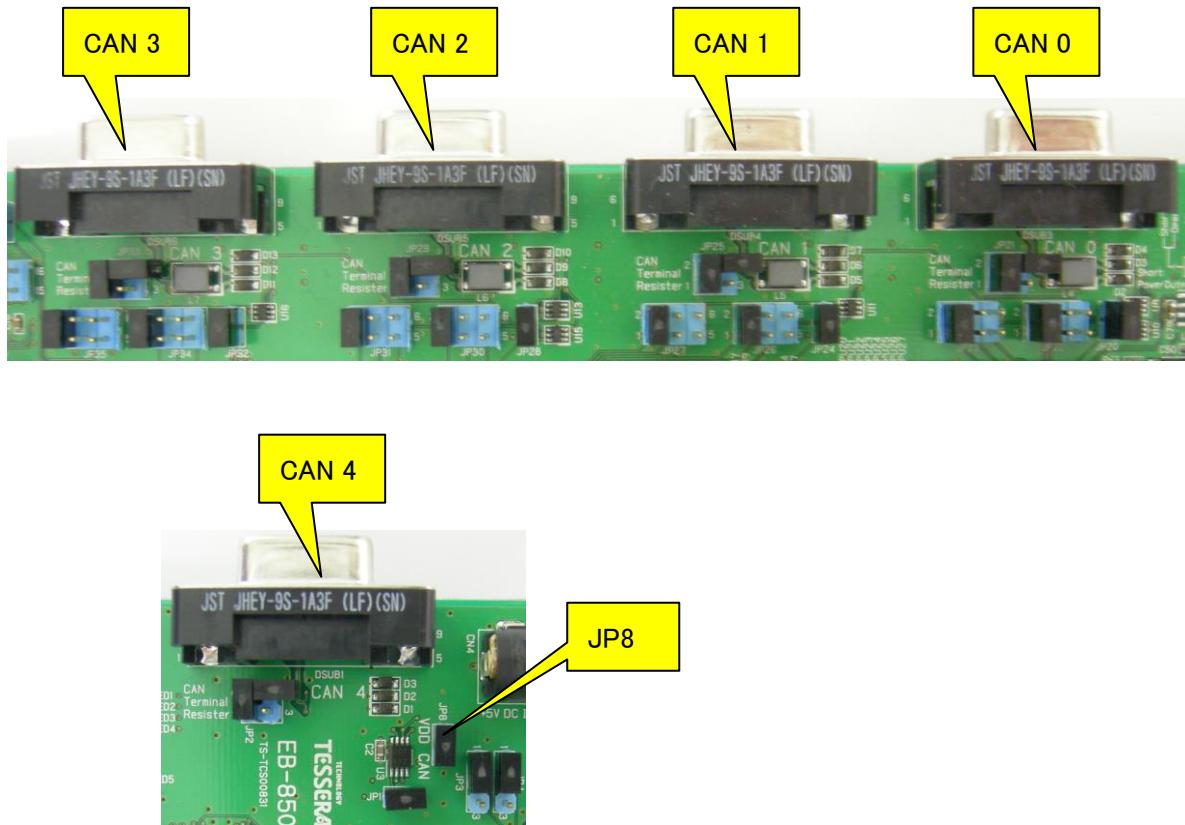
この資料はルネサス エレクトロニクス製32 ビット・シングルチップ・マイクロコンピュータである V850E2/FL4-Hを実装した「FL-850/FL4H」の特徴とハードウェア仕様について記述しています。

2 機能概要



2.1 CAN

マイコンの CAN コントローラは、CAN トランシーバ(TJA1040)に接続しており、CAN の物理層に対応しています。さらに、CAN バス信号は DSUB9 ピン・メスコネクタに接続しています。



最大 3 本の兼用端子からジャンパによって 1 本を選択して CAN トランシーバに接続できます。各ジャンパは 1ヶ所だけショートしてください。
CAN 4 は CPU ボードにあります。JP8 は CAN トランシーバの電源供給ジャンパです。通常はショートしてください。

V850E2/FL4-H では下記の接続になります。

		Jumper	Connector
P0_7/URTE11RX/FCN1TX/KR012/CSIH2CSS2/INTP4	TxD	JP22	1-2
P1_2/TAUA012/TAUA002/TAUC402/ENCA0BIN/TAPA0UP/CSIH2SI/FCN1TX			3-4
P0_12/TAUJ010/TAUJ000/KR010/INTP8/GSCXFOUT			5-6
P0_6/FCN1RX/URTE11TX/KR011/CSIH2CSS1/NMI	RxD	JP23	1-2
P1_1/TAUA011/TAUA001/TAUC401/ENCA0AIN/FCN1RX/FCN0TX			3-4
P0_15/TAUJ013/TAUJ003/KR017/CSIH2CSS7/FCN4RX/TAUB1014/CSIG0SC			5-6
P1_5/TAUA015/TAUA005/TAUC409/ENCA0TIN1/TAPA0VN	MODE0	JP20	Short
P0_9/URTE10RX/FCN2TX/KR014/CSIH2CSS4/INTP6/TAUA006/IICB0SCL	TxD	JP26	1-2
P1_9/TAUA019/TAUA009/INTP3/FLX0TXENA/CSIH1SC/URTE4RX/FCN2TX			3-4
P2_2/URTE7RX/FCN4TX/INTP1/CSIH1CSS7/TAUJ112/TAUJ102			5-6
P0_8/FCN2RX/URTE10TX/KR013/CSIH2CSS3/INTP5/TAUA005/IICB0SDA	RxD	JP27	1-2
P1_8/TAUA018/TAUA008/TAUC4014/CSIH1SO/FCN2RX/URTE4TX			3-4
P2_0/FCN4RX/URTE6TX/CSIH1CSS5/INTP10			5-6
P1_14/TAUA014/TAUA0014/FLX0STPWT/URTE5TX/CSIH1CSS3/INTP8	MODE1	JP24	Short
P0_11/URTE11RX/FCN3TX/INTP10	TxD	JP30	1-2
P4_1/TAUB112/TAUB102/TAUA014/TAUA0014/CSIH0SO/URTE2RX/FCN3TX			3-4
P24_5/INTP10/URTE0RX/FCN4TX/TAUC8010			5-6
P0_10/FCN3RX/URTE11TX/INTP9	RxD	JP31	1-2
P4_2/TAUB113/TAUB103/TAUA015/TAUA0015/CSIH0SC/FCN3RX/URTE2TX			3-4
P24_4/FCN4RX/URTE0TX/TAUC809			5-6
P3_2/TAUB212/TAUB202/TAUA012/TAUA002/KR017	MODE2	JP28	Short
P0_13/TAUJ011/TAUJ001/KR015/CSIH2CSS5/INTP7/FCN5TX/CSIG0SI	TxD	JP34	1-2
P24_3/INTP9/URTE9RX/FCN5TX/TAUC806			3-4
P3_9/TAUB211/TAUB201/TAUA019/TAUA009/URTE5RX/FCN5TX/INTP12/URTE3TX			5-6
P0_14/TAUJ012/TAUJ002/KR016/CSIH2CSS6/FCN5RX/TAUB1013/CSIG0SO	RxD	JP35	1-2
P24_2/FCN5RX/URTE9TX/TAUC805			3-4
P3_10/TAUB213/TAUB203/TAUA0110/TAUA0010/FCN5RX/URTE5TX			5-6
P3_3/TAUB213/TAUB203/TAUA013/TAUA003/KR016	MODE3	JP32	Short
P0_4/FCN0TX/INTP11	TxD	JP3	1-2
P1_1/TAUA011/TAUA001/TAUC401/ENCA0AIN/FCN1RX/FCN0TX			2-3
P0_5/FCN0RX/INTP12			1-2
P1_7/TAUA017/TAUA007/TAUC4013/CSIH1SI/TAPA0WN/FCN0RX/CSIH2CSS1	RxD	JP4	2-3
P1_3/TAUA013/TAUA003/TAUC405/ENCA0ZIN/TAPA0UN/CSIH2SO	MODE4	JP1	Short

Default

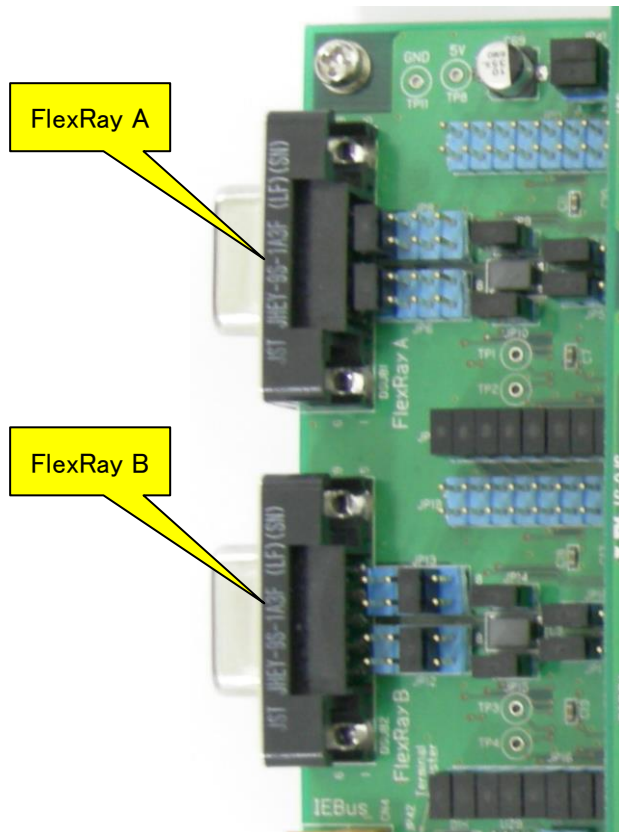
JP21、JP25、JP29、JP33、JP2 は終端抵抗の接続です。必要に応じてオープン/ショートに設定してください。

		終端抵抗値
JP21:CAN 0	1-2 Short	60Ω
JP25:CAN 1	3-4 Short	
JP29:CAN 2	1-2 Short 3-4 Open	120Ω
JP33:CAN 3	1-2 Open 3-4 Open	Non
JP2 : CAN 4		

CAN0,1,2,3,4 DSUB コネクタ	
ピン番号	信号名
1	N.C.
2	CANL
3	GND
4	N.C.
5	0.1uF
6	N.C.
7	CANH
8	N.C.
9	N.C.

2.2 FlexRay

マイコンの FlexRay コントローラは、外部に FlexRay トランシーバ(TJA1080)に接続しており、FlexRay の物理層に対応しています。さらに、FlexRay バス信号は DSUB9 ピン・メスコネクタに接続しています。



V850E2/FL4-H では下記の接続になります。

	Signal	JP4	TJA1080
P1_11/TAUA011/TAUA0011/URTE3RX/FLX0TXDA/CSIH1CSS0/INTP5	FLX0TXDA	1-2	TXD
P1_9/TAUA019/TAUA009/INTP3/FLX0TXENA/CSIH1SC/URTE4RX/FCN2TX	FLX0TXENA	3-4	TXEN
P3_7/TAUB219/TAUB209/TAUA017/TAUA007/URTE7RX/CSIG0SI/URTE3TX	STBN1	5-6	STBN
P3_4/TAUB215/TAUB205/TAUA014/TAUA004/KR015	EN1	7-8	----
P1_10/TAUA010/TAUA0010/FLX0RXDA/URTE3TX/INTP4	FLX0RXDA	9-10	RXD
P3_5/TAUB216/TAUB206/TAUA015/TAUA005/KR014/CSIG0SC	ERRN1	11-12	ERRN
P3_6/TAUB217/TAUB207/TAUA016/TAUA006/CSIG0SO	RXEN1	13-14	RXEN
P1_6/TAUA016/TAUA006/TAUC4010/TAPA0WP/CSIH2CSS0	WAKE1	15-16	WAKE

	Signal	JP16	TJA1080
P1_13/TAUA013/TAUA0013/URTE4RX/FLX0TXDB/CSIH1CSS2/INTP7	FLX0TXDB	1-2	TXD
P1_15/TAUA015/TAUA0015/URTE5RX/FLX0TXENB/CSIH1CSS4/INTP9	FLX0TXENB	3-4	TXEN
P4_8/TAUB1111/TAUB1011/CSIG4SC/KR010/CSIH0CSS4/ENCA0ZIN	STBN2	5-6	STBN
P4_5/TAUB117/TAUB107/CSIG0SC/KR013/CSIH0CSS1/ENCA0TIN1	EN2	7-8	----
P1_12/TAUA012/TAUA0012/FLX0RXDB/URTE4TX/CSIH1CSS1/INTP6	FLX0RXDB	9-10	RXD
P4_6/TAUB119/TAUB109/CSIG4SI/URTE11TX/KR012/CSIH0CSS2/ENCA0AIN	ERRN2	11-12	ERRN
P4_7/INTP4/TAUB1010/URTE11RX/CSIG4SO/KR011/CSIH0CSS3/ENCA0BIN	RXEN2	13-14	RXEN
P1_7/TAUA017/TAUA007/TAUC4013/CSIH1SI/TAPA0WN/FCN0RX/CSIH2CSS1	WAKE2	15-16	WAKE

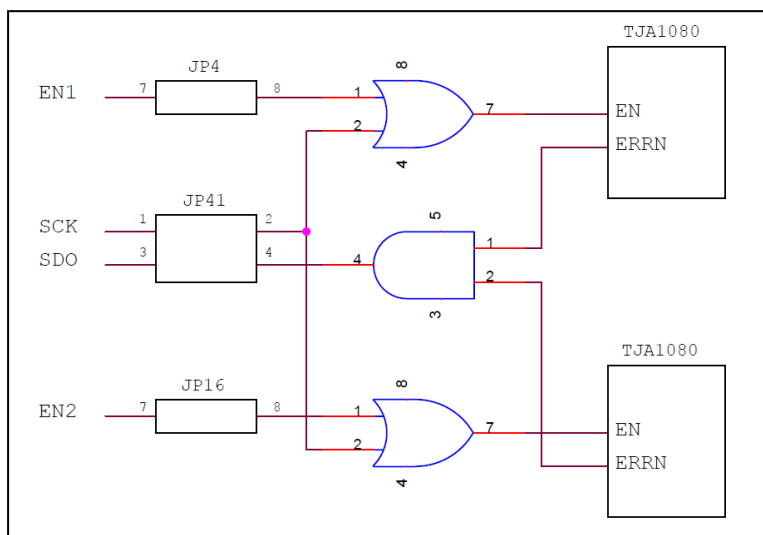
JP11、JP19 は TJA1082(未実装)用のジャンパです。ショートしないでください。

		JP41
P1_2/TAUA012/TAUA002/TAUC402/ENCA0BIN/TAPA0UP/CSIH2SI/FCN1TX	SDO	3-4
P1_4/TAUA014/TAUA004/TAUC406/ENCA0TIN0/TAPA0VP/CSIH2SC	SCLK	1-2

TJA1080 の EN、ERRN 端子は下記のようにロジック回路が接続されています。

上側(FlexRay A)を CSI でアクセスする場合は EN1 端子を Low に設定してください。アクセスしない時は High に設定してください。

同様に、下側(FlexRay B)を CSI でアクセスする場合は EN2 端子を Low に設定してください。アクセスしない時は High に設定してください。



JP5、JP7、JP17、JP18 は FlexRay トランシーバ IC(TJA1080 or TJA1082)の選択です。通常は TJA1082 を実装していないので出荷時設定のままご使用ください。

FlexRay A	JP5 : 1-2 JP7 : 1-2	TJA1080
	JP5 : 2-3 JP7 : 2-3	TJA1082
FlexRay B	JP17 : 1-2 JP18 : 1-2	TJA1080
	JP17 : 2-3 JP18 : 2-3	TJA1082

JP9、JP10、JP14、JP15 は終端抵抗(50Ω)の接続です。必要に応じてオープン/ショートに設定してください。

FlexRay A	JP9	BP
	JP10	BM
FlexRay B	JP14	BP
	JP15	BM

Default: Short

JP6、JP8、JP12、JP13 は FlexRay バス信号を出力する DSUB9 ピン・メスコネクタの結線を変更するジャンパです。

Type-1

JP6	1-2
JP8	1-2
JP12	5-6
JP13	5-6

FlexRay A DSUB コネクタ		FlexRay B DSUB コネクタ	
ピン番号	信号名	ピン番号	信号名
1	N.C.	1	N.C.
2	BM A	2	BM B
3	N.C.	3	N.C.
4	N.C.	4	N.C.
5	N.C.	5	N.C.
6	N.C.	6	N.C.
7	BP A	7	BP B
8	N.C.	8	N.C.
9	N.C.	9	N.C.

Type-2

JP6	1-2
JP8	1-2
JP12	3-4
JP13	3-4

FlexRay A DSUB コネクタ		FlexRay B DSUB コネクタ	
ピン番号	信号名	ピン番号	信号名
1	N.C.	1	N.C.
2	BM A	2	N.C.
3	BM B	3	N.C.
4	N.C.	4	N.C.
5	N.C.	5	N.C.
6	N.C.	6	N.C.
7	BP A	7	N.C.
8	BP B	8	N.C.
9	N.C.	9	N.C.

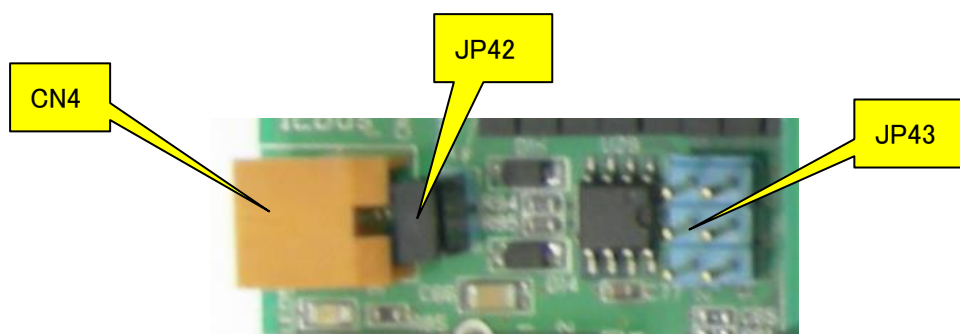
Type-3

JP6	1-2 5-6
JP8	1-2 5-6
JP12	All Open
JP13	All Open

FlexRay A DSUB コネクタ		FlexRay B DSUB コネクタ	
ピン番号	信号名	ピン番号	信号名
1	N.C.	1	N.C.
2	BM A	2	BM A
3	N.C.	3	N.C.
4	N.C.	4	N.C.
5	N.C.	5	N.C.
6	N.C.	6	N.C.
7	BP A	7	BP A
8	N.C.	8	N.C.
9	N.C.	9	N.C.

2.3 IEBus

V850E2/FL4-H には IEBus コントローラは、内蔵していないので、使用できません。



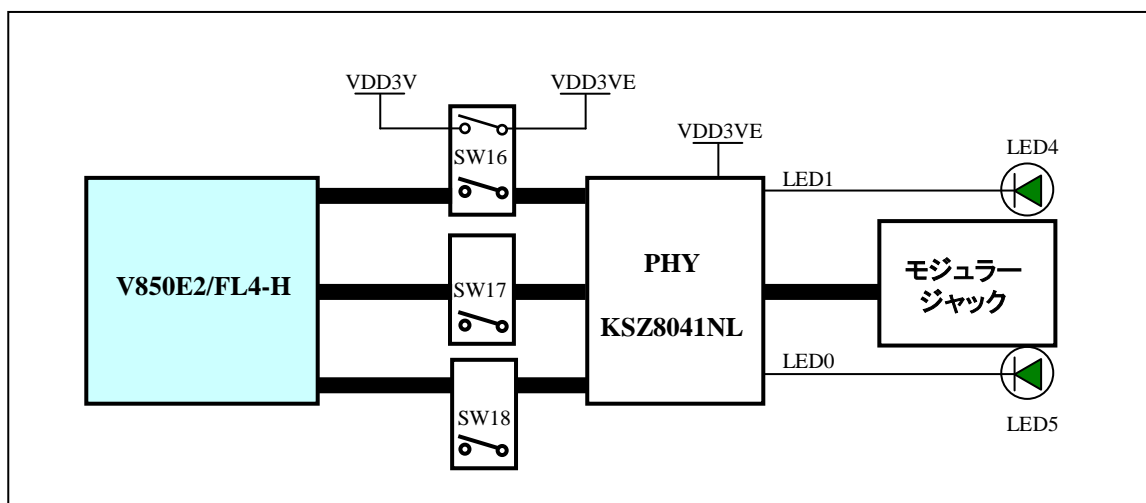
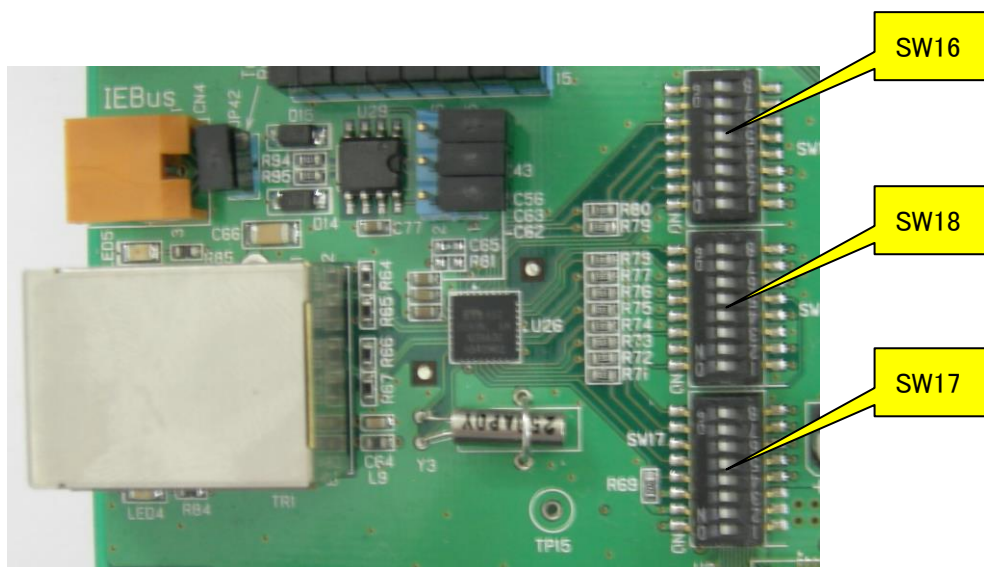
出荷時設定 JP43: Open
JP42: Short

CN4 ピン番号	機能名
1	(+)側バス出力, (+)側レシーバ入力端子
2	GND
3	(-)側バス出力, (-)側レシーバ入力端子

注) 2014 年以降の製品には、これらの部品は実装していません。

2.4 Ethernet

マイコン内蔵のイーサネット・コントローラに MICREL 社の PHY チップ(KSZ8041NL)を接続して Ethernet 機能を使用できます。



Ethernet の機能を使用するときは、以下のディップスイッチを全て ON にしてください。

- ・SW16 (出荷時 ON)
- ・SW17 (出荷時 ON)
- ・SW18 (出荷時 ON)

※ Ethernet 回路はマイコンの IO 電圧(CPU ボードの JP6 で設定)が 3.3V の場合のみ使用できます。5V の場合は破損しますので、ご注意ください。

	KSZ8041NL
P25_0/MEMC0AD0/INTP6/ETH0TXD3/URTE6RX/CSIG2SO/TAUC601	ETH0TXD3
P25_1/MEMC0AD1/ETH0TXD2/CSIG2SI/URTE6TX/TAUC602	ETH0TXD2
P25_2/MEMC0AD2/ETH0TXD1/CSIG2SC/TAUC605	ETH0TXD1
P25_3/MEMC0AD3/ETH0TXD0/CSIG4SI/URTE7TX/TAUC606	ETH0TXD0
P25_4/MEMC0AD4/INTP7/ETH0TXEN/URTE7RX/CSIG4SO/TAUC609	ETH0TXEN
P25_5/MEMC0AD5/ETH0REFCLK/ETH0TXER/CSIG4SC/TAUC6010	ETH0TXER
P25_6/MEMC0AD6/ETH0CRSDV/TAUC6013	ETH0CRSDV
P25_7/MEMC0AD7/ETH0RXER/TAUC6014	ETH0RXER
P25_8/MEMC0AD8/ETH0RXD0/TAUC501	ETH0RXD0
P25_9/MEMC0AD9/ETH0RXD1/TAUC502	ETH0RXD1
P25_10/MEMC0AD10/ETH0RXD2/CSIH2CSS6/TAUC505	ETH0RXD2
P25_11/MEMC0AD11/ETH0RXD3/CSIH2CSS7/TAUC506	ETH0RXD3
P25_12/MEMC0AD12/ETH0RXDV/IICB0SDA/TAUC509	ETH0RXDV
P25_13/MEMC0AD13/ETH0RXCLK/IICB0SCL/TAUC5010	ETH0RXCLK
P25_14/MEMC0AD14/INTP5/ETH0MDC/URTE5RX/FCN3TX/TAUC5013	ETH0MDC
P25_15/MEMC0AD15/ETH0MDI/ETH0MDO/FCN3RX/URTE5TX/TAUC5014	ETH0MDO
P27_1/INTP1/MEMC0A17/ETH0COL/ADCA1TRG1/PMCA0/MSEL1	ETH0COL
P27_2/INTP2/MEMC0A18/ETH0TXCLK/ADCA1TRG0/PMCA0/MSEL2	ETH0TXCLK

Strapping Options

PHY Address 00001

MII Mode

ISOLATE mode: Disable

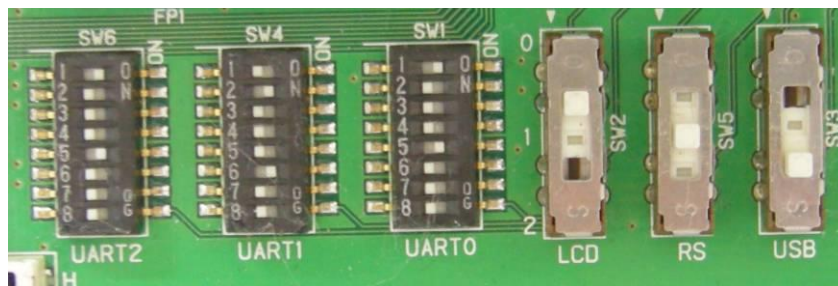
SPEED mode: 100Mbps

DUPLEX mode: Half Duplex

Nway Auto-Negotiation Enable

2.5 Serial select

マイコンの UART 端子を「LCD」、「RS-232C」、「USB シリアル変換」に選択して、接続できます。



ディップスイッチ(SW1,SW4,SW6)で各 UART として使用する端子を選択できます。

※ 1つのグループで複数 ON にしないでください。

		SW1		
P21_7/MEMC0WAIT/CSIH2CSS1/URTE0TX/TAUC3O6		1	ON	UART0
P4_2/TAUB1I3/TAUB1O3/TAUA0I15/TAUA0O15/CSIH0SC/FCN3RX/URTE2TX	TXD	2	OFF	
P3_12/TAUB2I15/TAUB2O15/TAUA0I12/TAUA0O12/URTE7RX/URTE6TX/INTP14		3	OFF	
	N.C.	4	OFF	
P21_8/INTP15/CSIH2CSS2/URTE0RX/PMCA0MSEL0/TAUC3O9		5	ON	
P4_1/TAUB1I2/TAUB1O2/TAUA0I14/TAUA0O14/CSIH0SO/URTE2RX/FCN3TX	RXD	6	OFF	
P3_11/TAUB2I14/TAUB2O14/TAUA0I11/TAUA0O11/URTE6RX/INTP13		7	OFF	
	N.C.	8	OFF	
		SW4		
P3_7/TAUB2I9/TAUB2O9/TAUA0I7/TAUA0O7/URTE7RX/CSIG0SI/URTE3TX		1	OFF	UART1
P4_9/TAUB1I13/TAUB1O13/CSIH0CSS5/URTE8TX	TXD	2	ON	
P24_0/URTE8TX/TAUC8O1		3	OFF	
	N.C.	4	OFF	
P3_8/TAUB2I10/TAUB2O10/TAUA0I8/TAUA0O8/INTP11/URTE6TX/URTE3RX		5	OFF	
P4_10/TAUB1I14/TAUB1O14/INTP15/CSIH0CSS6/URTE8RX	RXD	6	ON	
P24_1/INTP8/URTE8RX/TAUC8O2		7	OFF	
	N.C.	8	OFF	
		SW6		
P3_10/TAUB2I13/TAUB2O13/TAUA0I10/TAUA0O10/FCN5RX/URTE5TX		1	ON	UART2
P21_5/INTP13/MEMC0RD/CSIH2RY/URTE9TX/TAUC3O2	TXD	2	OFF	
P4_3/TAUB1I5/TAUB1O5/CSIG0SI/URTE10TX/INTP10		3	OFF	
	N.C.	4	OFF	
P3_9/TAUB2I11/TAUB2O11/TAUA0I9/TAUA0O9/URTE5RX/FCN5TX/INTP12/URTE3TX		5	ON	
P21_6/INTP14/MEMC0CLK/CSIH2CSS0/URTE9RX/TAUC3O5	RXD	6	OFF	
P4_4/INTP2/TAUB1O6/URTE10RX/CSIG0SO/CSIH0CSS0/ENCA0TIN0		7	OFF	
	N.C.	8	OFF	

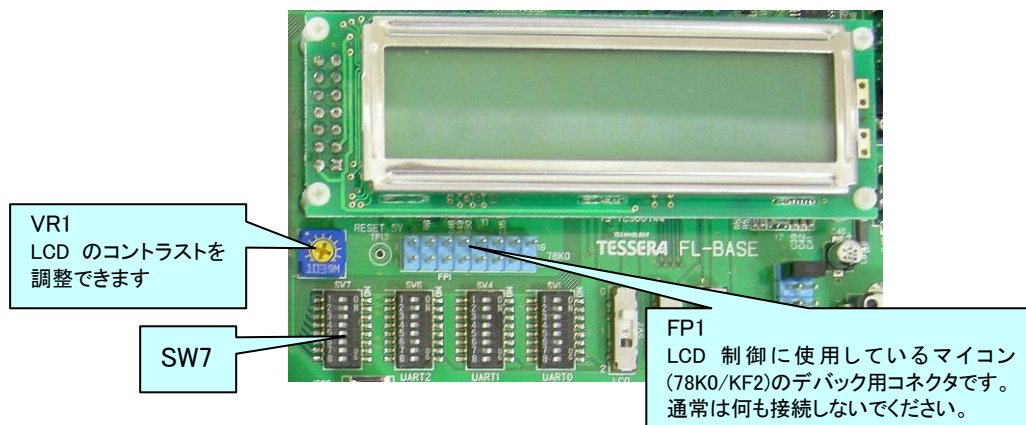
スライドスイッチ(SW2,SW3,SW5)で各 UART の接続先を選択できます。

	スイッチ位置	
SW2 LCD	0	UART0
	1	UART1
	2	UART2
SW5 RS-232C	0	UART0
	1	UART1
	2	UART2
SW3 USB シリアル変換	0	UART0
	1	UART1
	2	UART2

2.5.1 LCD

「LCD」に接続した UART にデータを送信することで LCD パネルに文字を表示することが出来ます。ディップスイッチ(SW7)によって、送信したデータを16進数で表示する「Binary モード」と、ASCII 文字を表示する「ASCII モード」を切り替えられます。

CPU ボードのリセットスイッチを押すことで初期画面を表示します。



UART 通信仕様

- ・ ボーレート 115.2Kbps (固定)
- ・ データ長 8bit (LSB ファースト)
- ・ パリティ なし
- ・ ストップビット 1bit
- ・ フロー制御 なし(連続送信可能)

Binary モード1 (SW7-1:ON、SW7-2:ON、SW7-3:Any)

送信したデータを16進数のまま 1Byte のデータ間にスペースを入れて表示します。

1画面に 10Byte のデータを表示できます。11Byte 目のデータを送信すると1行スクロールします。

例) URTH?TX = 0x01; TXWait();
 URTH?TX = 0x02; TXWait();

.....

URTH?TX = 0x0A; TXWait();

0	1	0	2	0	3	0	4	0	5		
0	6	0	7	0	8	0	9	0	A		

URTH?TX = 0x10; TXWait();

0	6	0	7	0	8	0	9	0	A		
1	0										

使用例) 1秒に1回、10Byte 送信するようにプログラムを作成することで、常に左上に 1Byte 目が表示されます。

Binary モード2 (SW7-1:ON、SW7-2:OFF、SW7-3:ON)

送信したデータを16進数のまま 1Byte のデータ間にスペースを入れないで表示します。
1画面に 16Byte のデータを表示できます。17Byte 目のデータを送信すると1行スクロール
します。

例) URTH?TX = 0x01; TXWait();

URTH?TX = 0x02; TXWait();

.....

URTH?TX = 0x10; TXWait();



0	1	0	2	0	3	0	4	0	5	0	6	0	7	0	8
0	9	0	A	0	B	0	C	0	D	0	E	0	F	1	0

URTH?TX = 0x11; TXWait();



0	9	0	A	0	B	0	C	0	D	0	E	0	F	1	0
1	1														

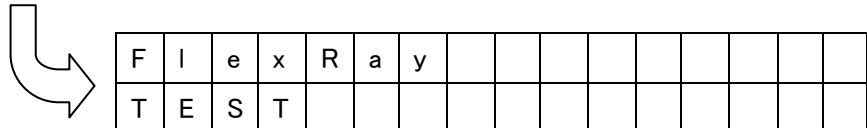
使用例) 1秒に1回、16Byte 送信するようにプログラムを作成することで、常に左上に
1Byte 目が表示されます。

ASCII モード Ver.2(SW7-1:OFF、SW7-2:Any、SW7-3:Any)

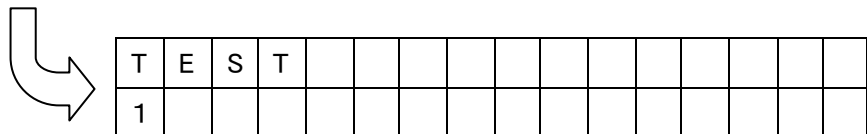
送信したデータを文字として LCD に表示します。

1 行に 16 文字を表示できます。17 文字目または改行コード(0x0D: ¥r)を送信すると1行スクロールします。

```
例)  URTH?TX = 'F'; TXWait();
      URTH?TX = 'I'; TXWait();
      .....
      URTH?TX = 'T'; TXWait();
```



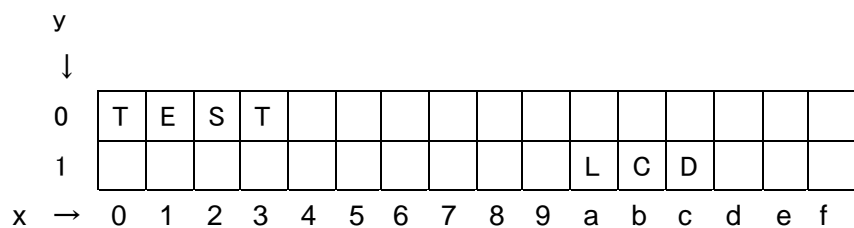
```
URTH?TX = '¥r'; TXWait();
URTH?TX = '1'; TXWait();
```



ESC コード(0x1B)に続いて xy 座標を送信することでカーソルをその位置に移動できます。

```
ESC(0x1B) + xy      x: 0(0x30)~9(0x39),a(0x61), b, c, d, e, f(0x66)
                    y: 0(0x30),1(0x31)
```

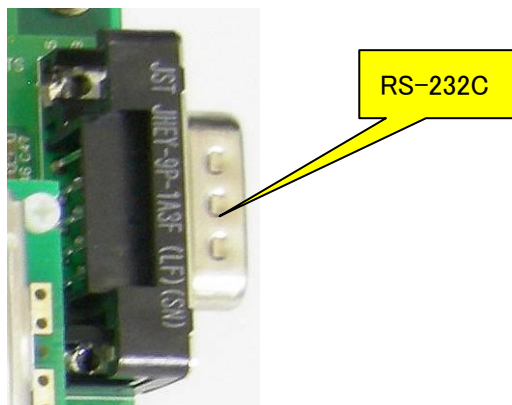
```
例) printf(buf, "¥x1b00TEST¥x1ba1LCD");
```



2.5.2 RS-232C

「RS-232C」に接続した UART は D-SUB9 ピン・コネクタを使用した RS-232C レベルでの信号を送受信できます。

パソコンと接続する場合はクロスケーブルをご使用ください。

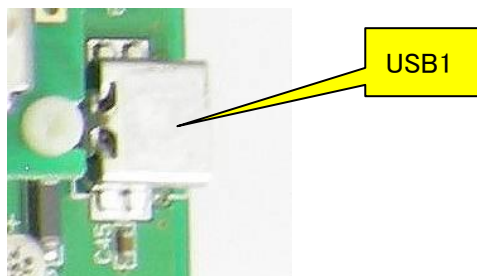


RS-232C D-SUB コネクタ	
ピン番号	信号名
1	N.C.
2	RxD
3	TxD
4	N.C.
5	GND
6	N.C.
7	RTS(N.C.)
8	CTS(N.C.)
9	N.C.

2.5.3 USB シリアル変換

「USB シリアル変換」に接続した UART は、USB マイコン(uPD78F0730)を介して、パソコンの COM ポートとして通信することができます。

USB ドライバは本マニュアルと同じメディアに収録してあります。USB ドライバのインストール中に「Windows ログテスト」に関する警告が表示されますが、「続行」を選択してください。

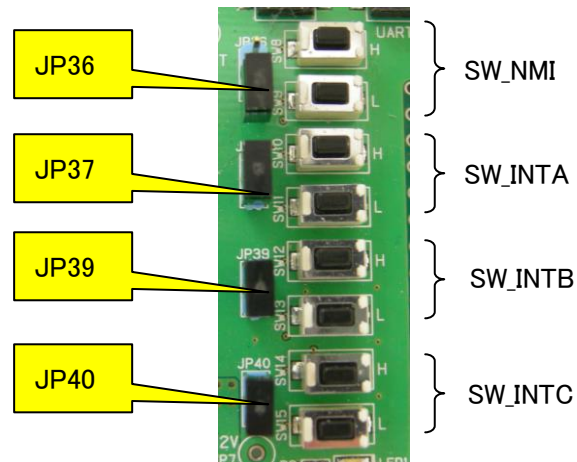


推奨 UART 通信仕様

- ・ ボーレート 115.2Kbps
- ・ データ長 8bit (LSB ファースト)
- ・ パリティ なし
- ・ ストップビット 1bit
- ・ フロー制御 なし

2.6 Push Switch

4つの割り込み信号をマイコンの割り込み端子に接続できます。「H」ボタンを押すと High に、「L」ボタンを押すと Low に信号が固定されます。CPU のリセット信号によって High になります。また、チャタリング防止回路が入っています。

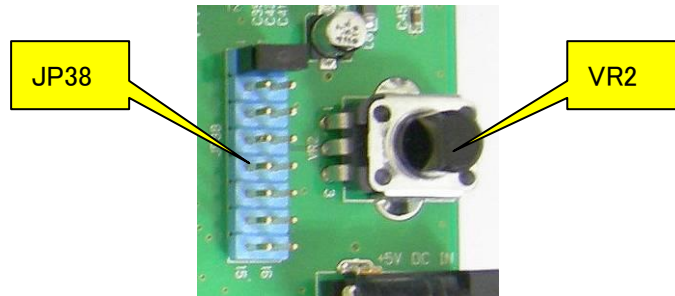


各ジャンパピンを取り外すと割り込み信号は切断されます。

	Jumper	Switch	Signal
P0_6/FCN1RX/URTE11TX/KR0I1/CSIH2CSS1/NMI	JP36:Open	SW8/9	SW_NMI
P27_0/INTP0/MEMC0A16/ADCA1TRG2/PMCA0MSEL0	JP37: Short	SW10/11	SW_INTA
P21_2/INTP10/MEMC0BEN1/CSIH2SI/IICB0SDA/TAUC2I13/TAUC2O13	JP39: Short	SW12/13	SW_INTB
P21_3/INTP11/MEMC0BEN0/CSIH2SO/IICB0SCL/TAUB2I14/TAUB2O14	JP40: Short	SW14/15	SW_INTC

2.7 Volume

10K Ω の可変抵抗によってCPUのA/D端子に可変電圧(0V~IO電圧)を出力することができます。

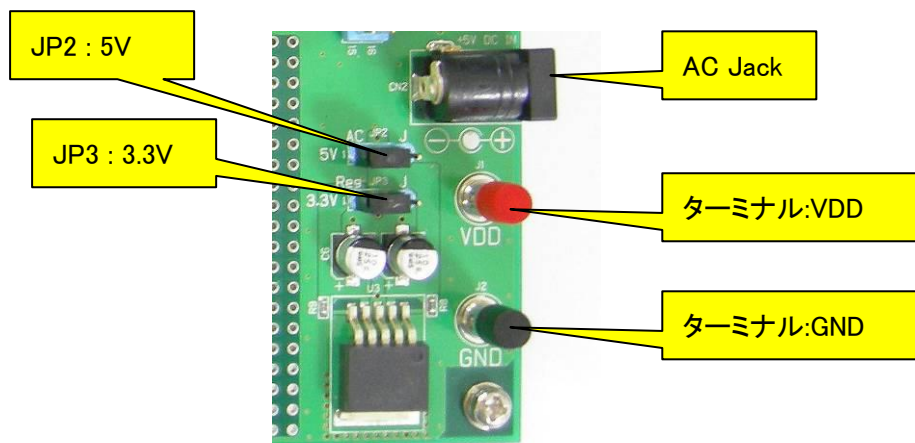


	JP38
ADCA010	1-2
ADCA011	3-4
ADCA012	5-6
ADCA013	7-8
ADCA014	9-10
ADCA015	11-12
P10_6/ADCA016	13-14
P10_7/ADCA017	15-16

2.8 Power

AC Jack に付属の AC アダプタ(+5V)を接続してください。CPU ボードの AC Jack には接続する必要はありません。

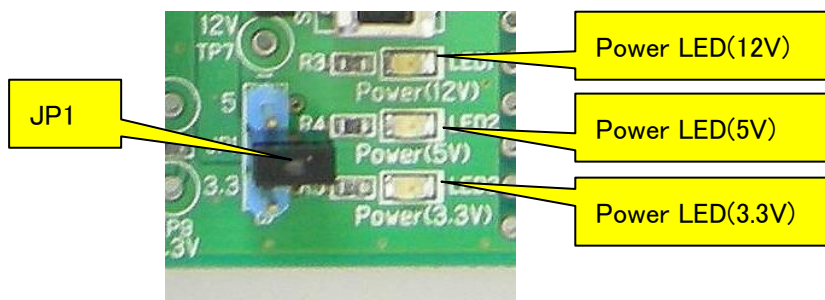
ここから供給された電源からレギュレータを使用して、FlexRay ドライバに必要な+12Vと、Ethernet PHY チップ電源の+3.3Vも生成しています。



JP2 と JP3 によって電源の供給元を変更できます。

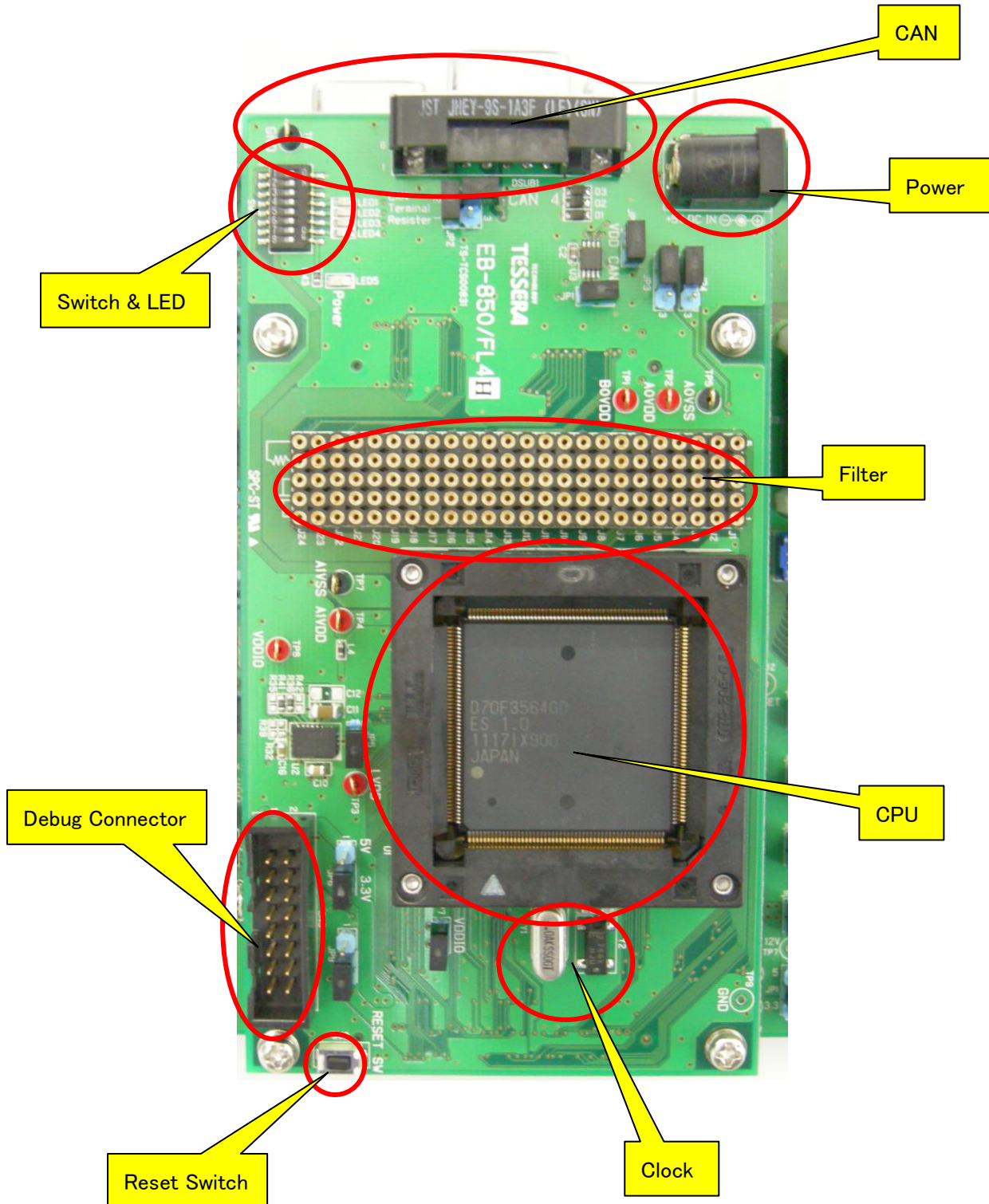
JP2	1-2	AC アダプタ
5V	2-3	ターミナル
JP3	1-2	レギュレータ
3.3V	2-3	ターミナル

JP1 は CPU ボードを接続しないときに IO 電圧を固定するためのジャンパです。通常はショートしないでください。



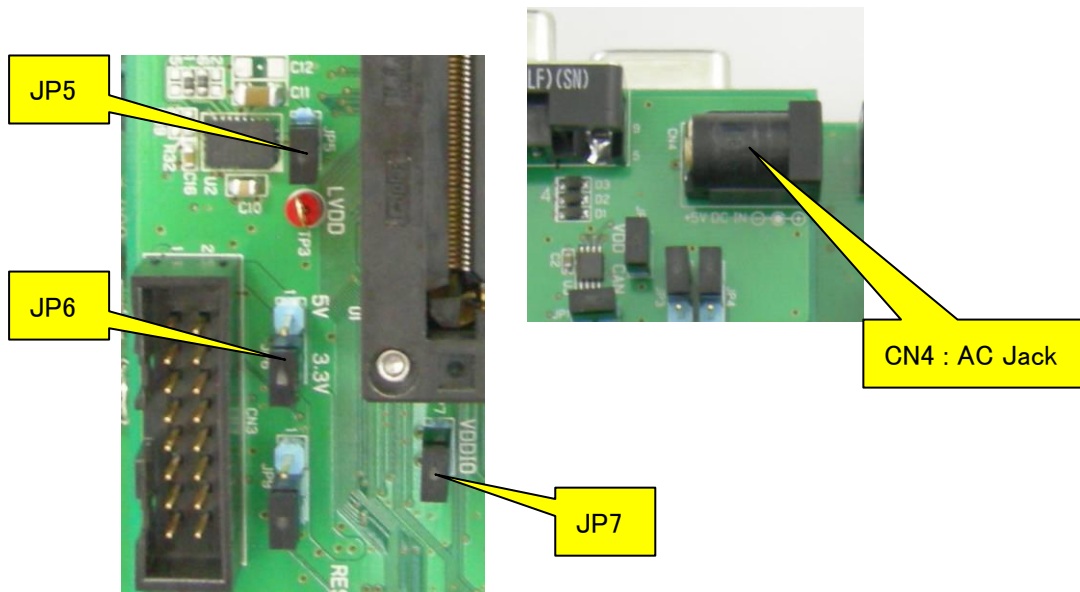
2.9 CPU Board

CPU Board は「EB-850/FL4H」または「EB-850/FL4H-S」が実装されています。



2.9.1 Power

CPU ボード単体で使用するときの AC Jack、電流測定、動作電圧切り替え用のジャンパピンがあります。

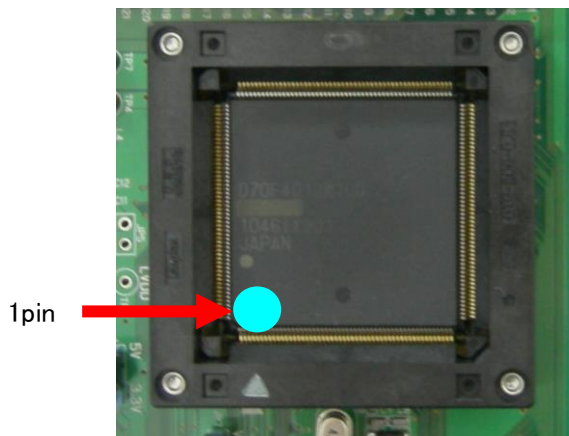


部品 No.	設定	備考
JP7	Short	I/O 電源 (3.3V or 5V) ここに電流計を接続することで電流測定が可能
JP5	Short	内部電源 (1.2V) ここに電流計を接続することで電流測定が可能
JP6	1-2	5V 動作
	2-3	3.3V 動作(ベースボード接続時に可能)

2.9.2 CPU

「EB-850/FL4H」では CPU を直付けしています。

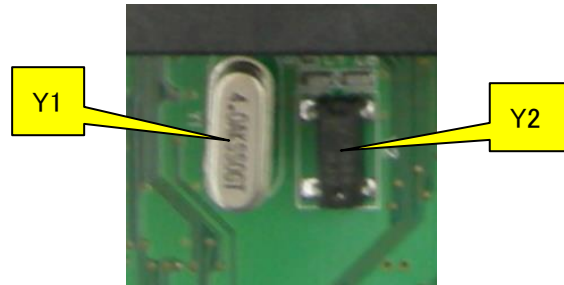
「EB-850/FL4H-S」ではソケットのみです。CPU を装着するときは1ピン位置に注意してください。



2.9.3 Clock

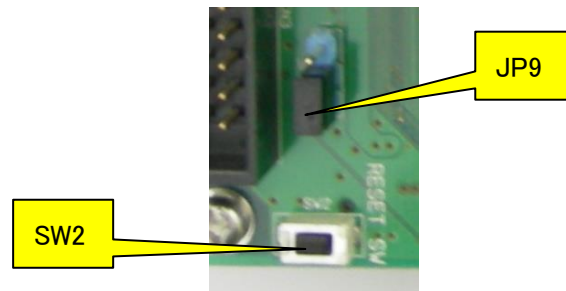
CPU の X1、X2 端子には 4MHz の水晶発振子(Y1)をソケット実装しています。

CPU の XT1、XT2 端子には 32.768KHz の水晶発振子(Y2)を接続しています。



2.9.4 Reset

リセット・スイッチ(SW2)を押すことによって CPU をリセットできます。

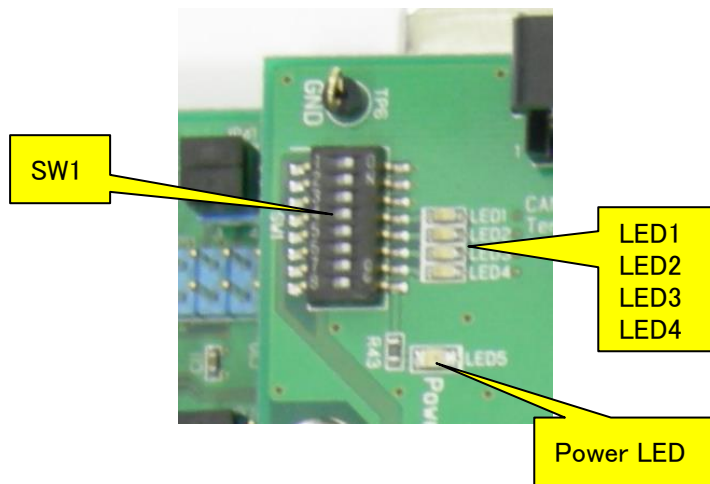


FL-BASE ボードへのリセット入力方法として、リセット・スイッチ(SW2)の押下、もしくは CPU ポート端子(P0_0)のどちらかをジャンパピンによって選択できます。

部品 No.	設定	備考
JP9	1-2	CPU ポート端子(P0_0)
	2-3	リセット・スイッチ (SW2)

2.9.5 Switch & LED

CPU のポート端子に接続しています。



- P24_12、P24_13、P24_14 はスイッチ入力として使用できます。
CPU 内蔵のプルアップ抵抗を接続してください。スイッチが OFF で High が、ON で Low がリードできます。
- P24_8、P24_9、P24_10、P24_11 は LED に接続することができます。スイッチを ON にしてポートから Low を出力することで点灯します。
- SW1-8 は電源インジケータ用です。OFF にすることで Power LED を消灯出来ます。

	SW1	Connect to
P24_12/TAUC7O9	1	GND
P24_13/TAUC7O10	2	GND
P24_14/ETH0COL/TAUC7O13	3	GND
P24_8/TAUC7O1	4	LED1
P24_9/TAUC7O2	5	LED2
P24_10/TAUC7O5	6	LED3
P24_11/TAUC7O6	7	LED4
5V Power Supply	8	Power LED

2.9.6 Debug Connector

CN4 にデバッガまたは、ライターを接続できます。



デバッガは「QB-V850MINIL」または「E1」を接続できます。

「QB-V850MINIL」を接続する場合は、「QB-V850MINIL」付属の 16 ピン変換アダプタをご使用ください。

「E1」を接続する場合は、本製品付属の 14 ピン変換アダプタ「E1-16C」をご使用ください。

ライターは「PG-FP5」を使用できます。

CN4

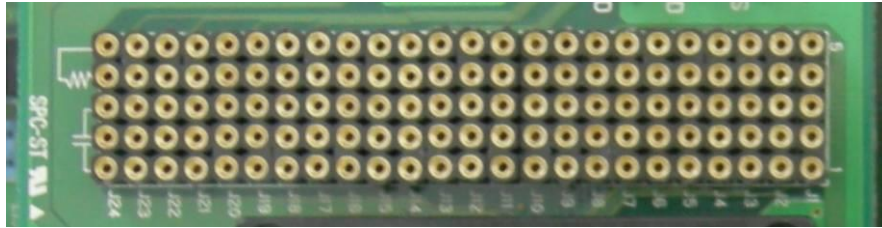
ピン番号	信号名		
	Debugger	Writer	
1	GND	←	←
2	RESET	←	←
3	DCUTDO	SO	
4	VDD	←	←
5	DCUTDI	SI	RxD/TxD
6	N.C.		
7	DCUTCK	SCK	
8	DCUTRDY		
9	DCUTRST		
10	N.C.		
11	N.C.		
12	DCUTMS		
13	N.C.		
14	FLMD0	←	←
15	T_RESET		
16	N.C.		

E1-16C

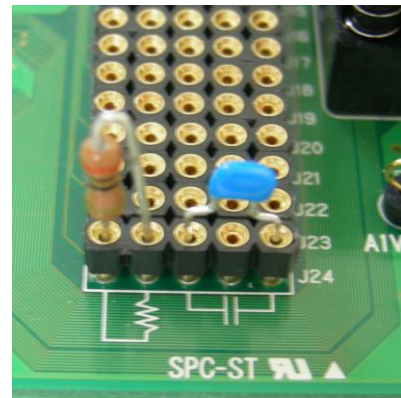
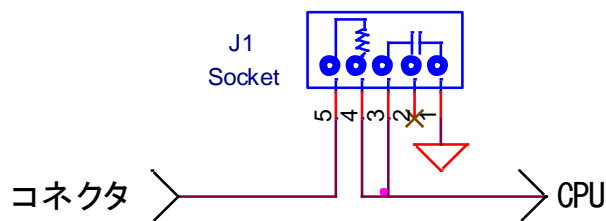
ピン番号	信号名
1	DCUTCK
2	GND
3	DCUTRST
4	FLMD0
5	DCUTDO
6	T_RESET
7	DCUTDI
8	VDD
9	DCUTMS
10	RESET
11	DCUTRDY
12	GND
13	RESET
14	GND

2.9.7 Filter socket

A/D 入力端子にフィルタを組み込みます。



下記のように Socket を経由してコネクタ(CN1,CN2)に接続しているの、A/D 端子を使用する場合は必ず Socket の 4pin と 5pin 間に抵抗を接続してください。



	Socket
ADCA0I0	J1
ADCA0I1	J2
ADCA0I2	J3
ADCA0I3	J4
ADCA0I4	J5
ADCA0I5	J6
P10_6/ADCA0I6	J7
P10_7/ADCA0I7	J8
P10_8/ADCA0I8	J9
P10_9/ADCA0I9/ADCA0TRG0	J10
P10_10/ADCA0I10/ADCA0TRG1	J11
P10_11/ADCA0I11/ADCA0TRG2	J12

	Socket
P10_12/ADCA0I12	J13
P10_13/ADCA0I13	J14
P10_14/ADCA0I14	J15
P10_15//ADCA0I15	J16
P12_0/ADCA1I0	J17
P12_1/ADCA1I1	J18
P12_2/ADCA1I2	J19
P12_3/ADCA1I3	J20
P12_4/ADCA1I4	J21
P12_5/ADCA1I5	J22
P12_6/ADCA1I6	J23
P12_7/ADCA1I7	J24

2.9.8 CAN

2.1 [CAN](#) を参照してください。

3 CPU 端子接続一覧表

別配布の Excel ファイルを参照してください。