


TS-R-IN32M3-CEC(-E)評価キット (EtherCAT対応)

ルネサス エレクトロニクス製のEtherCAT対応産業イーサネット通信用LSI (R-IN32M3-EC)のソフトウェア開発やシステム開発を行う為の評価プラットフォーム(コンパクト版)です。 

特徴

- ・産業イーサネットLSI(R-IN32M3-EC)を搭載し、プロトコルの通信評価が可能
- ・インタフェースを限定しコンパクト化を実現



仕様

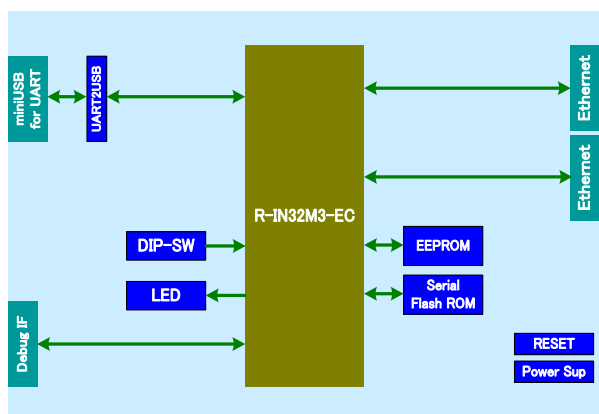
項目	仕様
製品型番	TS-R-IN32M3-CEC (国内向け) TS-R-IN32M3-CEC-E (海外向け)
搭載LSI	ルネサス エレクトロニクス製「R-IN32M3-EC」注1 ARM社Cortex™-M3 32bit RISC CPU+HW-RTOS(Hardware Real-Time OS) 1.3Mバイト大容量RAM 動作周波数 100MHz 10Base-T/100Base-TX Ethernet PHY 内蔵
搭載メモリ	フラッシュメモリ(Serial) 32Mbit EEPROM 16Kbit
インターフェース	UART(USB)、RJ45(Ethernet/EtherCAT)
デバッグ インターフェース	20pinハーフ・ピッチ・コネクタ(トレース対応)
対応エミュレータ	IARシステムズ(株) I-jet/JTAGjet 横河デジタルコンピュータ(株) adviceLUNA
USBドライバ対応OS	Windows XP(32bit版)/Windows 7(32bit版/64bit版)
電源供給	ACアダプタ 5.0V±5% 2A以上 (センタープラス)
動作周囲温度	0 ~ +70°C
寸法	W80mm × D58mm
付属品	USBケーブル:1本 ACアダプタ :1個 注2 CD :1枚(ユーザーズマニュアル、USBドライバ)

ルネサス エレクトロニクス社のWEB(<http://japan.renesas.com/>)より入手できる物
 ・R-IN32M3-EC関連ドキュメント ・サンプルソフト及び解説書

注1. 「R-IN32M3-EC」LSIの詳細は、ルネサス エレクトロニクス社発行の関連ドキュメントを参照下さい。

注2. 海外向けにはACアダプタは付属されません。お客様にてご用意下さい。

ボード構成図



機能比較

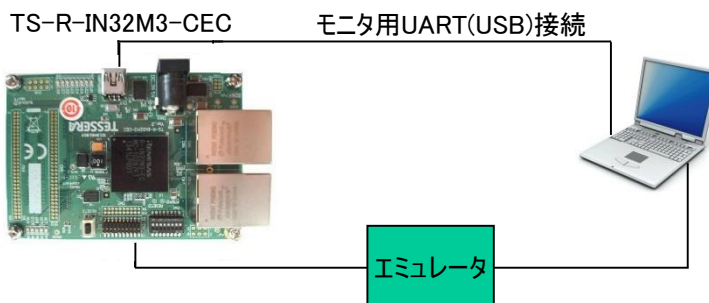
製品型番	TS-R-IN32M3-CEC	TS-R-IN32M3-EC
RJ45 10BASE-T/100BASE-TX Ethernet/EtherCAT	○ (2ch)	○ (2ch)
外部メモリ	Serial_Flash(32Mbit) EEPROM(16Kbit)	Serial_Flash(32Mbit) Parallel_Flash(32Mbit) EEPROM(16Kbit)
拡張コネクタ (外部マイコン/外部メモリ)	△ ※2	○
CSI	△ (1ch) ※2	○ (2ch)
I2C	△ (2ch) ※2	○ (2ch)
CAN	△ (1ch) ※3	○ (1ch)
UART(USB/バーチャルCOM)	○	○
UART	△ ※2	△ ※1
GPIO(DIP-SW)	×	○ (8bit)
GPIO(LED)	○ (8bit)	○ (8bit)
GPIO(I/Oポート)	△ (8bit) ※2	○ (8bit)
CC-Link(リモートデバイス局)	×	○
ASSPモード設定(DIP-SW)	○ (8bit)	○ (8bit)
ICE(デバッグポート)	○	○

※1: 部品未実装
 ※2: コネクタを実装する事で使用可能
 ※3: コネクタを実装し、外部にて周辺回路を実装する事で使用可能

開発環境

- ・エミュレータを接続し、ルネサス エレクトロニクス社のWEBより入手できるサンプルソフトでソフト開発が可能です。

メーカー	コンパイラ	デバッガ	エミュレータ
IARシステムズ(株)	EWARM	EWARM	I-jet JTAGjet-Trace-CM
横河デジタルコンピュータ(株)	ARM純正 RVDS4.1	microVIEW-PLUS	adviceLUNA AP510(トレース無) AP511/2G(トレース有) *変換アダプタが必要 (AQ735)
	GNU		



補足

本評価キットでアプリケーションソフトの開発をご希望の際は、ルネサス エレクトロニクス社特約店にご相談ください。

2014.11

©本資料中の製品名やサービス名は全てそれぞれの所有者に属する商標または登録商標です。
 ©本資料に記載させている製品は、予告なしに内容を変更または、廃止する場合があります。

発行年月 Oct 2013
 TESSERA Technology INC. 2013